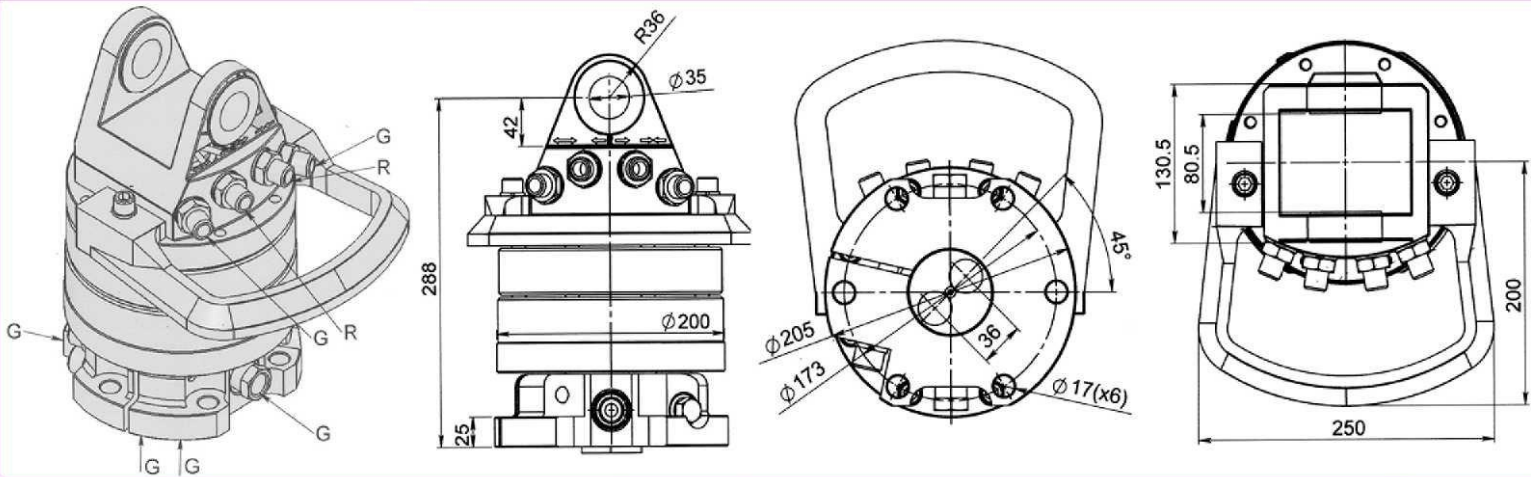


# CX 60 F



6	45	360°	25	30	17	1/2"	1/2"	460	1500	

## KEY TO SYMBOLS • ERKLÄRUNG DER SYMBOLE • LEGENDE SYMBOLES LEGENDA SIMBOLISMI • EXPLICACIÓN de los SÍMBOLOS • FÖRKLARING TILL SYMBOLERNA

	Maximal load • Maximalbelastung • Charge maximale • Carico Massimo Carga máxima • Maximalbelastning
	Weight • Gewicht • Poids • Peso • Peso • Vikt
	Rotation angle • Schwenkbereich • Angle de rotation • Angolo di rotazione Ángulo de rotación • Rotationswinkel
	Max working pressure • Max Arbeitsdruck • Pression (max) • Pressione (max) Pressión máxima • Max arbetstryck
	Flow rate • Empf. Ölfluss • Débit d'huile • Portata di alimentazione Capacidad de alimentación • Oljeflöde
	Hydraulic connection • Hydraulikanschlüsse • Raccords hydrauliques Raccordi idraulici • Conexiones hidráulicos • Hydraulanslutningar
	Displacement • Motorvolumen • Volume du moteur • Cilindrata Cilindrada • Deplacement
	Torque • Drehmoment • Couple • Coppia • Par • Vridmoment
	Excavator weight - rigid mounting • Baggergewicht - Festmontage Poids de l'excavateur - montage rigide • Peso del escavatore - montaggio rigido Peso excavadora - montaje rígido • Grävmaskinvikt - fast montage