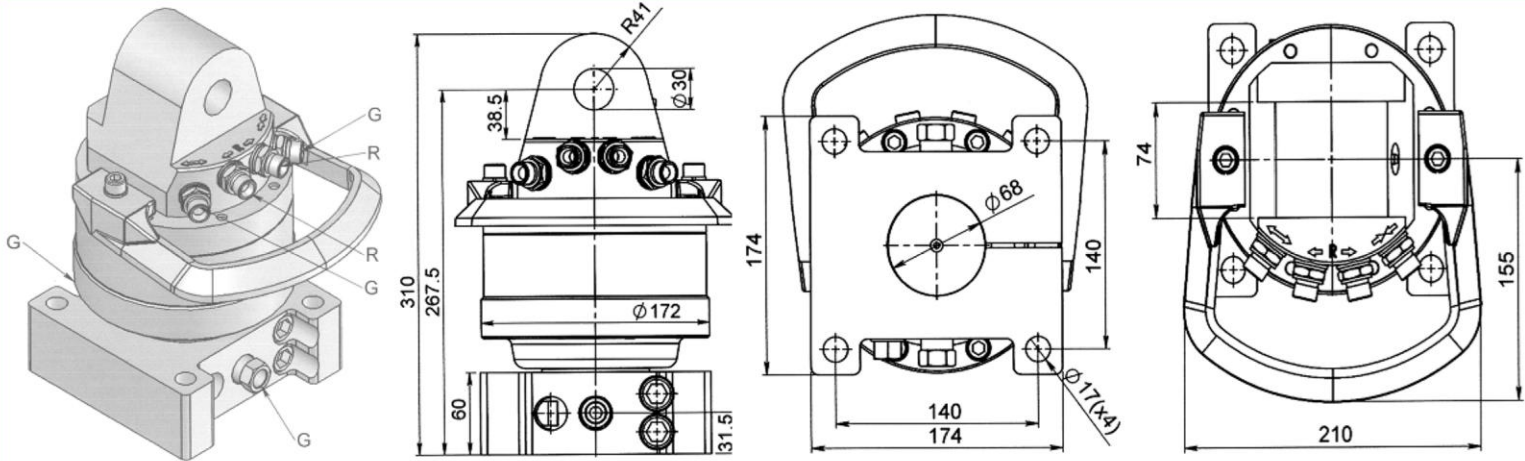


CX 55 F



Ton	Kg	360°	MPa	L/min.	3/8"	3/8"	cm ³	N.m	Ton
5,5	30	360°	25	30	15	3/8"	3/8"	400	1100

KEY TO SYMBOLS • ERKLÄRUNG DER SYMBOLE • LEGENDE SYMBOLES LEGENDA SIMBOLISMI • EXPLICACIÓN de los SÍMBOLOS • FÖRKLARING TILL SYMBOLERNA

	Maximal load • Maximalbelastung • Charge maximale • Carico Massimo Carga máxima • Maximalbelastning
	Weight • Gewicht • Poids • Peso • Peso • Vikt
	Rotation angle • Schwenkbereich • Angle de rotation • Angolo di rotazione Ángulo de rotación • Rotationsvinkel
	Max working pressure • Max Arbeitsdruck • Pression (max) • Pressione (max) Pressión máxima • Max arbetstryck
	Flow rate • Empf. Ölfluss • Débit d'huile • Portata di alimentazione Capacidad de alimentación • Oljeflöde
	Hydraulic connection • Hydraulikanschlüsse • Raccords hydrauliques Raccordi idraulici • Conexiones hidráulicos • Hydraulanslutningar
	Displacement • Motorvolumen • Volume du moteur • Cilindrata Cilindrada • Deplacement
	Torque • Drehmoment • Couple • Coppia • Par • Vridmoment
	Excavator weight - rigid mounting • Baggergewicht - Festmontage Poids de l'excavateur - montage rigide • Peso del escavatore - montaggio rigido Peso excavadora - montaje rígido • Grävmaskinvikt - fast montage