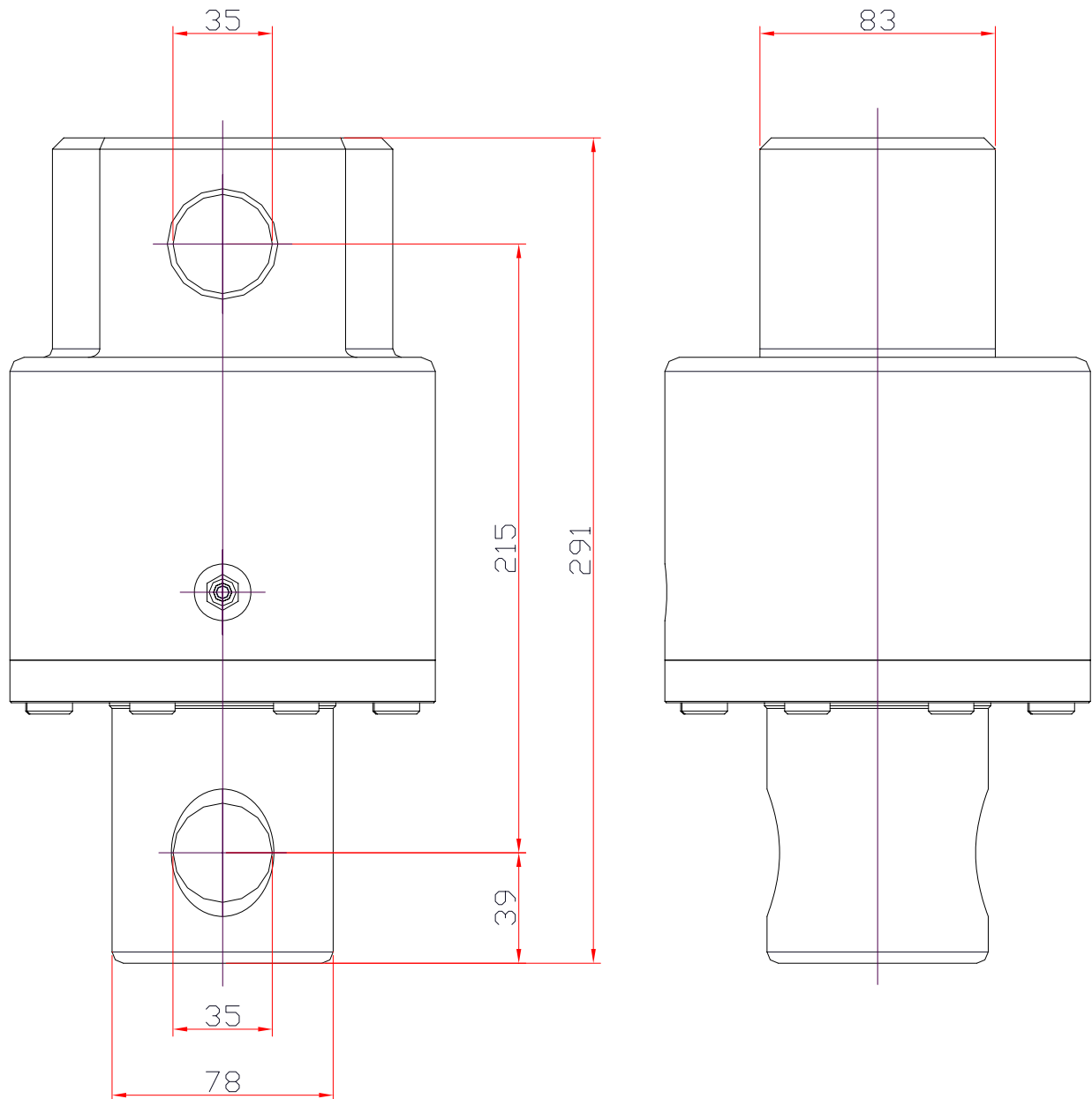


EUROTATOR

Type MEK 7,5



| Type | Dynamische belasting kg | Statische belasting kg | Rotatie | Gewicht kg |
|---------|----------------------------|---------------------------|---------|---------------|
| MEK 7,5 | 5.000 | 7.500 | 320° | 23 |