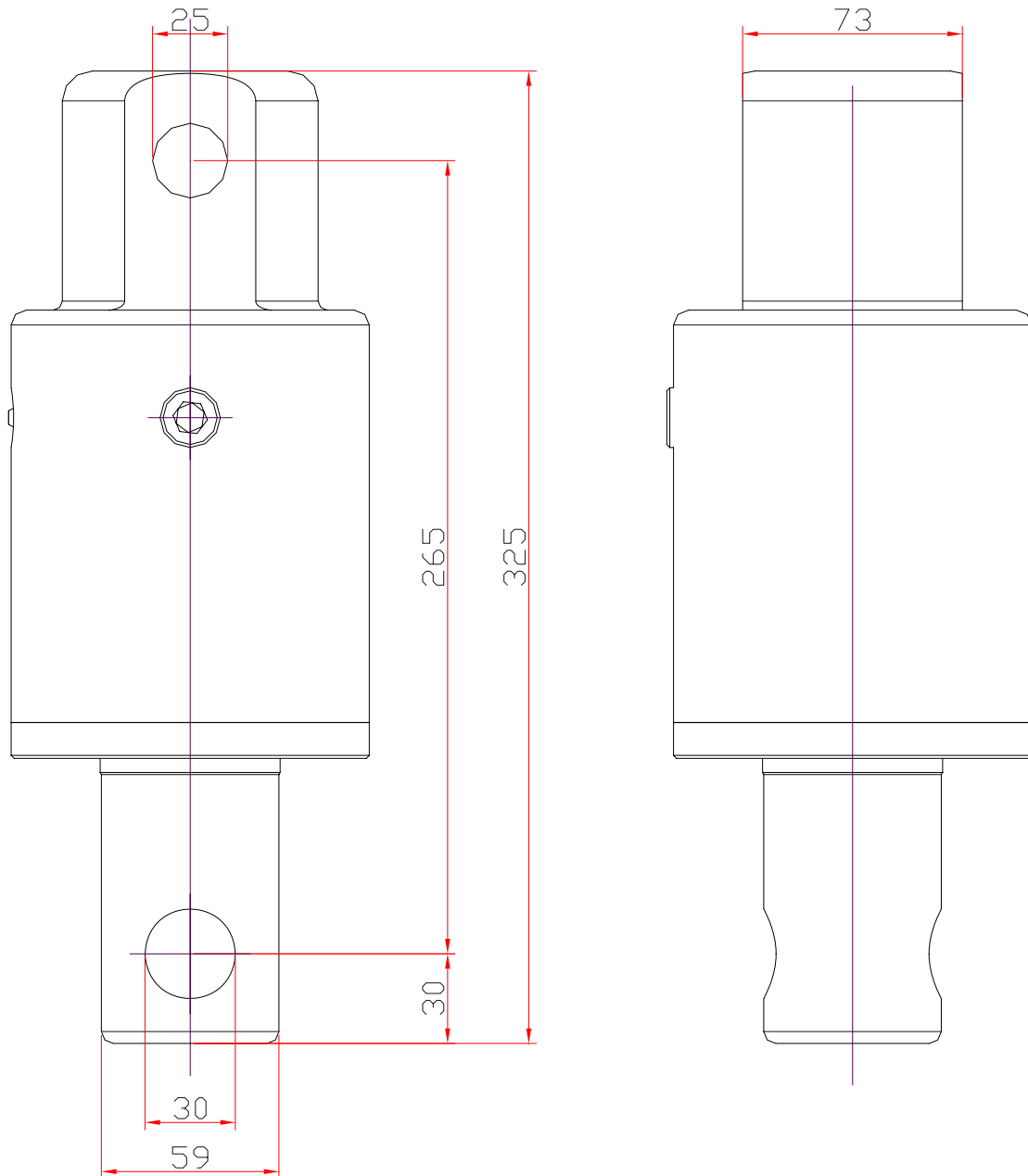


EUROTATOR

Type MEK 4,5



Type	Dynamische belasting kg	Statische belasting kg	Rotatie	Gewicht kg
MEK 4,5	2.700	4.500	300°	17