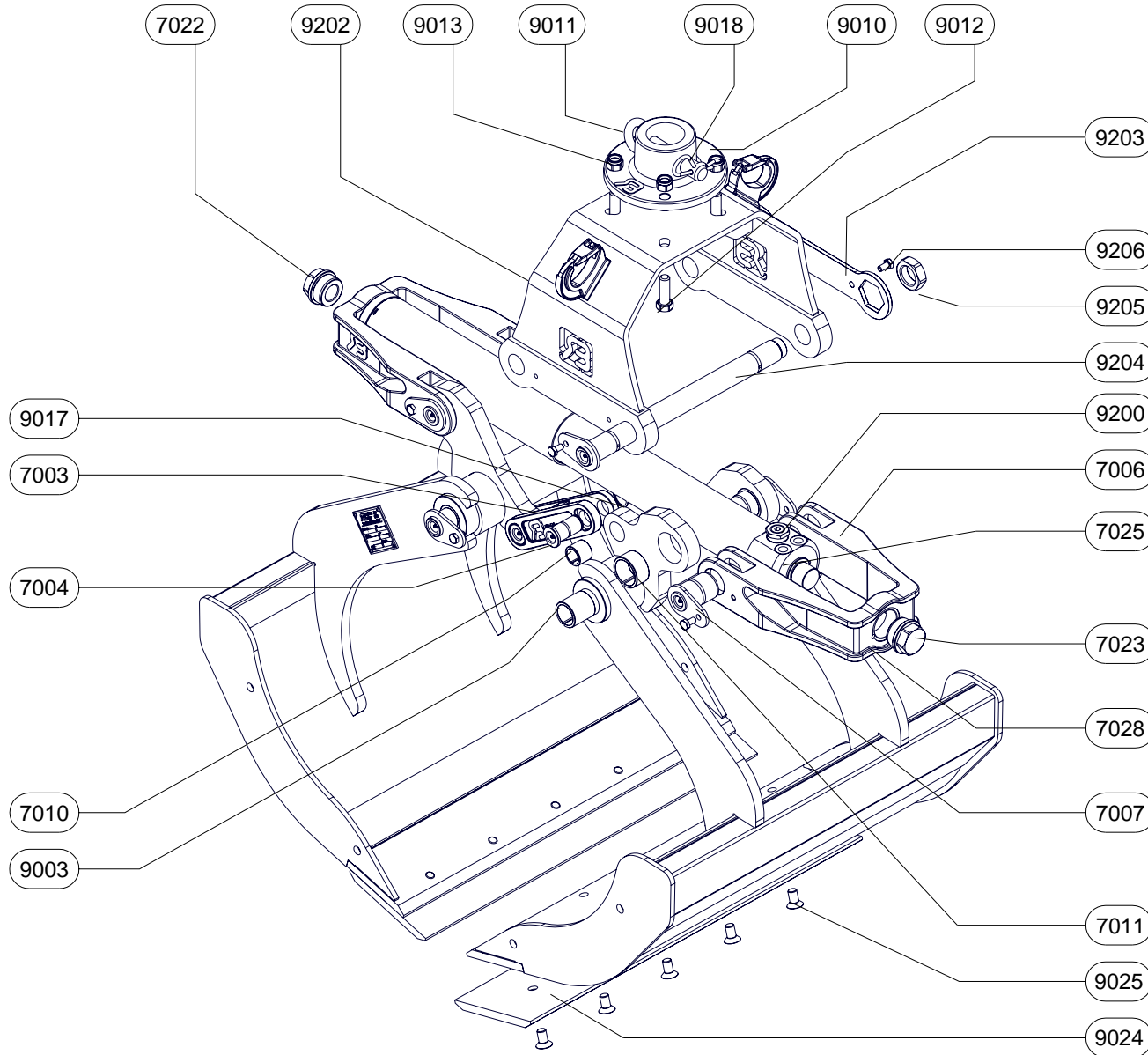






## RBOX 55-65-80



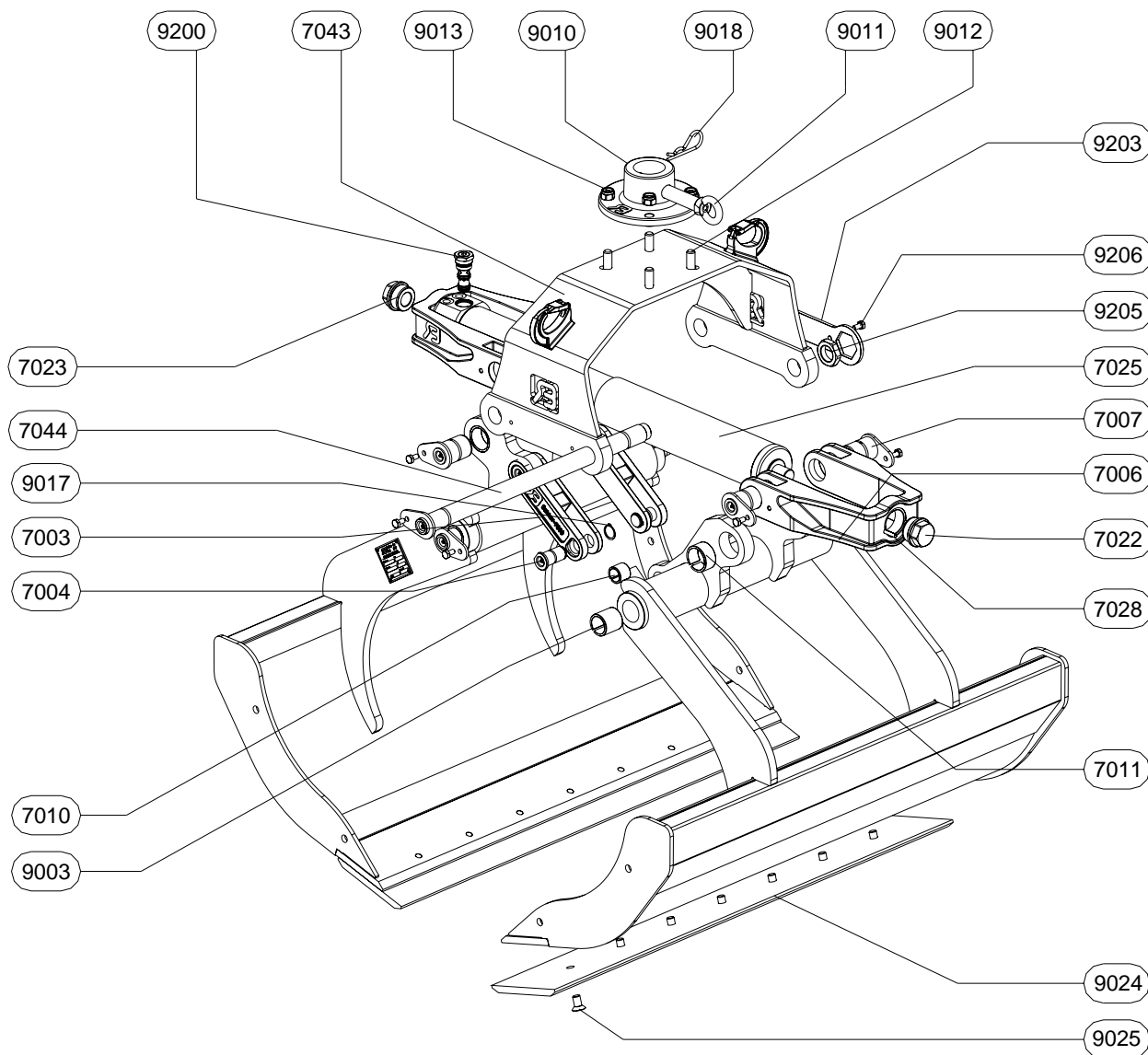
### ONDERDELENLIJST

ARTIKEL	AANTAL	OMSCHRIJVING
RBOX-7003	1	MEENEMER
RBOX-7004	2	MEENEMERPEN
RBOX-7006	2	TRIANGEL
RBOX-7007	4	TRIANGELPEN
RBOX-7010	2	INSPANBUS
RBOX-7011	4	INSPANBUS
RBOX-7022	1	MOER
RBOX-7023	1	MOER
RBOX-7025	1	CILINDER
RBOX-7028	2	SPANSTIFT
RBOX-9003	4	INSPANBUS
RBOX-9010	1	ADAPTERPLAAT
RBOX-9011	1	ADAPTERPEN
RBOX-9012	4	BOUT
RBOX-9013	4	MOER
RBOX-9017	2	ASBORGRING
RBOX-9018	1	BORGVEER
RBOX-9024	2	WISSELMES
RBOX-9025	zie tabel	BOUT
RBOX-9200	1	TERUGSLAGVENTIEL
RBOX-9202	1	BRUGSTUK
RBOX-9203	1	BORGSTLEUTEL
RBOX-9204	2	BRUGSTUKPEN
RBOX-9205	2	MOER
RBOX-9206	4	BOUT

Type Knijperbak	RBOX 55	RBOX 65	RBOX 80
Aantal bouten RBOX 9025	8	10	10



## RBOX 90-100-120



### ONDERDELENLIJST

ARTIKEL	AANTAL	OMSCHRIJVING
RBOX-7003	2	MEENEMER
RBOX-7004	4	MEENEMERPEN
RBOX-7006	2	TRIANGEL
RBOX-7007	4	TRIANGELPEN
RBOX-7010	4	INSPANBUS
RBOX-7011	4	INSPANBUS
RBOX-7022	1	MOER
RBOX-7023	1	MOER
RBOX-7025	1	CILINDER
RBOX-7028	2	SPANSTIFT
RBOX-7043	1	BRUGSTUK
RBOX-7044	2	BRUGSTUKPEN
RBOX-9003	4	INSPANBUS
RBOX-9010	1	ADAPTERPLAAT
RBOX-9011	1	ADAPTERPEN
RBOX-9012	4	BOUT
RBOX-9013	4	MOER
RBOX-9017	4	ASBORGRING
RBOX-9018	1	BORGVEER
RBOX-9024	2	WISSELMES
RBOX-9025	zie tabel	BOUT
RBOX-9200	1	TERUGSLAGVENTIEL
RBOX-9203	1	BORGSLEUTEL
RBOX-9205	2	MOER
RBOX-9206	4	BOUT

Type Knijperbak	RBOX 90	RBOX 100	RBOX 120
Aantal bouten RBOX 9025	14	14	18