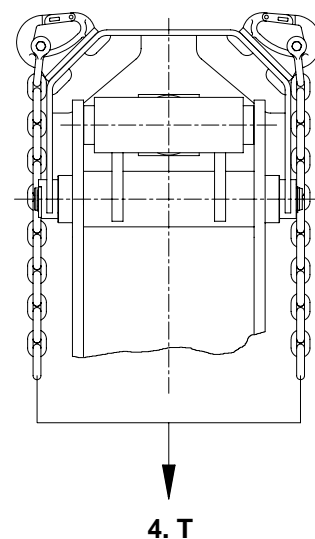
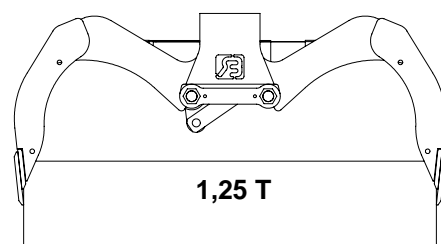




TECHNISCHE GEGEVENS:

Type knijperbak	:	RBOMX
Breedte	:	<input type="checkbox"/> 80 cm <input type="checkbox"/> 100 cm <input type="checkbox"/> 120 cm
Volume	:	<input type="checkbox"/> 450 Ltr <input type="checkbox"/> 550 Ltr <input type="checkbox"/> 650 Ltr
Gewicht	:	<input type="checkbox"/> 370 kg <input type="checkbox"/> 395 kg <input type="checkbox"/> 420 kg
Maximale werkdruk	:	250 Bar
Knijpkracht	:	20 kN.
Maximale hijslast	:	

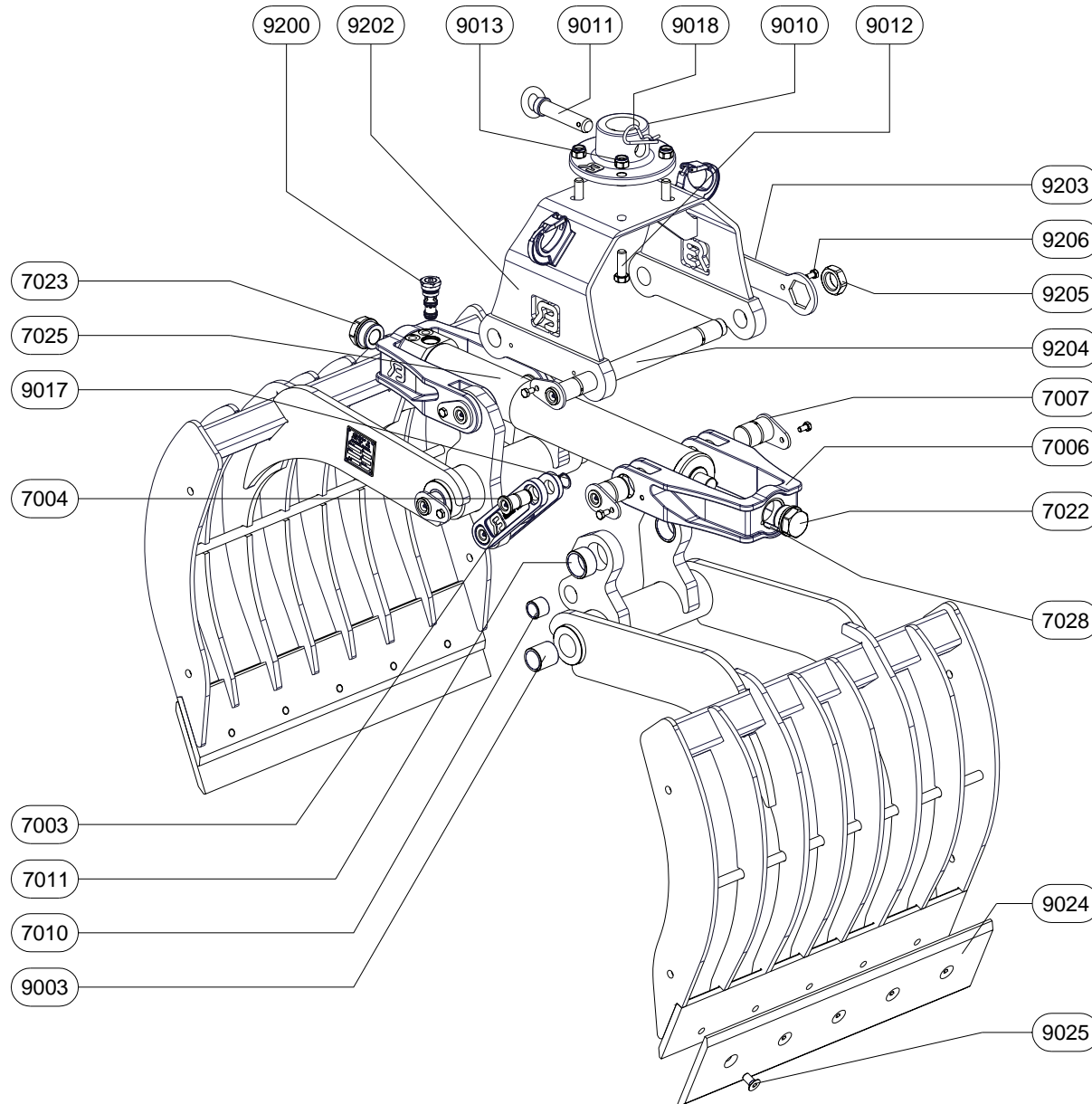


Maximale oliedoosvoer t.b.v. terugslagklep: **80 ltr./min.**



RBOMX 80 Grijper

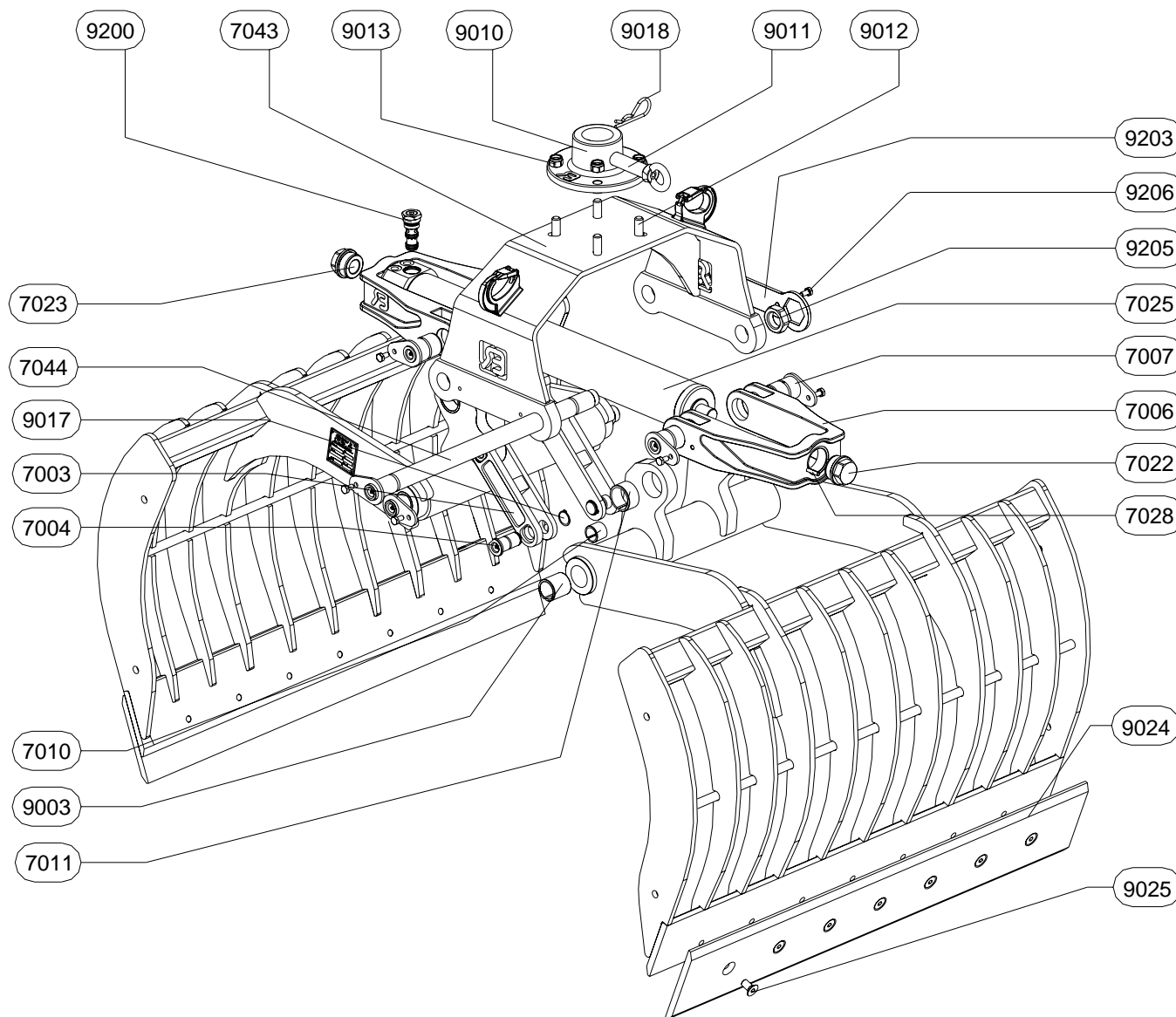
ONDERDELENLIJST



ARTIKEL	AANTAL	OMSCHRIJVING
RBOMX-7003	1	MEENEMER
RBOMX-7004	2	MEENEMERPEN
RBOMX-7006	2	TRIANGEL
RBOMX-7007	4	TRIANGELPEN
RBOMX-7010	2	INSPANBUS
RBOMX-7011	4	INSPANBUS
RBOMX-7022	1	MOER
RBOMX-7023	1	MOER
RBOMX-7025	1	CILINDER
RBOMX-7028	2	SPANSTIFT
RBOMX-9003	4	INSPANBUS
RBOMX-9010	1	ADAPTERPLAAT
RBOMX-9011	1	ADAPTERPEN
RBOMX-9012	4	BOUT
RBOMX-9013	4	MOER
RBOMX-9017	2	ASBORGRING
RBOMX-9018	1	BORGVEER
RBOMX-9024	2	WISSELMES
RBOMX-9025	10	BOUT
RBOMX-9200	1	TERUGSLAGVENTIEL
RBOMX-9202	1	BRUGSTUK
RBOMX-9203	1	BORGSLEUTEL
RBOMX-9204	2	BRUGSTUKPEN
RBOMX-9205	2	MOER
RBOMX-9206	4	BOUT



ONDERDELENLIJST



ARTIKEL	AANTAL	OMSCHRIJVING
RBOMX-7003	2	MEENEMER
RBOMX-7004	4	MEENEMERPEN
RBOMX-7006	2	TRIANGEL
RBOMX-7007	4	TRIANGELPEN
RBOMX-7010	4	INSPANBUS
RBOMX-7011	4	INSPANBUS
RBOMX-7022	1	MOER
RBOMX-7023	1	MOER
RBOMX-7025	1	CILINDER
RBOMX-7028	2	SPANSTIFT
RBOMX-7043	1	BRUGSTUK
RBOMX-7044	2	BRUGSTUKPEN
RBOMX-9003	4	INSPANBUS
RBOMX-9010	1	ADAPTERPLAAT
RBOMX-9011	1	ADAPTERPEN
RBOMX-9012	4	BOUT
RBOMX-9013	4	MOER
RBOMX-9017	4	ASBORGRING
RBOMX-9018	1	BORGVEER
RBOMX-9024	2	WISSELMES
RBOMX-9025	14/18	BOUT
RBOMX-9200	1	TERUGSLAGVENTIEL
RBOMX-9203	1	BORGSLAUTEL
RBOMX-9205	2	MOER
RBOMX-9206	4	BOUT