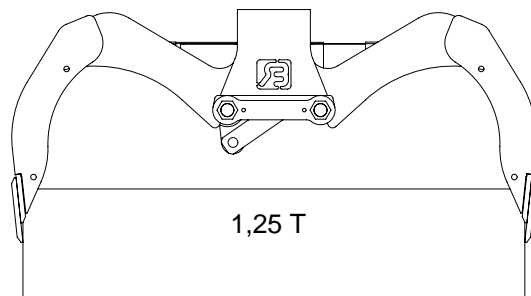


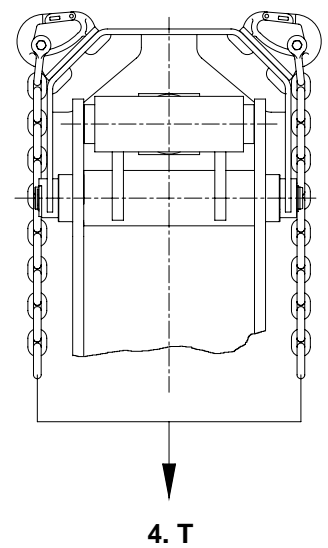


**TECHNISCHE GEGEVENS:**

Type knijperbak	:	<b>RBOM</b>			
Breedte	:	<input type="checkbox"/> 80 cm	<input type="checkbox"/> 100 cm	<input type="checkbox"/> 120 cm	<input type="checkbox"/> 140 cm
Volume	:	<input type="checkbox"/> 450 Ltr	<input type="checkbox"/> 550 Ltr	<input type="checkbox"/> 650 Ltr	<input type="checkbox"/> 750 Ltr
Gewicht	:	<input type="checkbox"/> 350 kg	<input type="checkbox"/> 375 kg	<input type="checkbox"/> 400 kg	<input type="checkbox"/> 430 kg
Maximale werkdruk	:	<b>250 Bar</b>			
Knijpkracht	:	<b>20 kN.</b>			
Maximale hijslast	:				



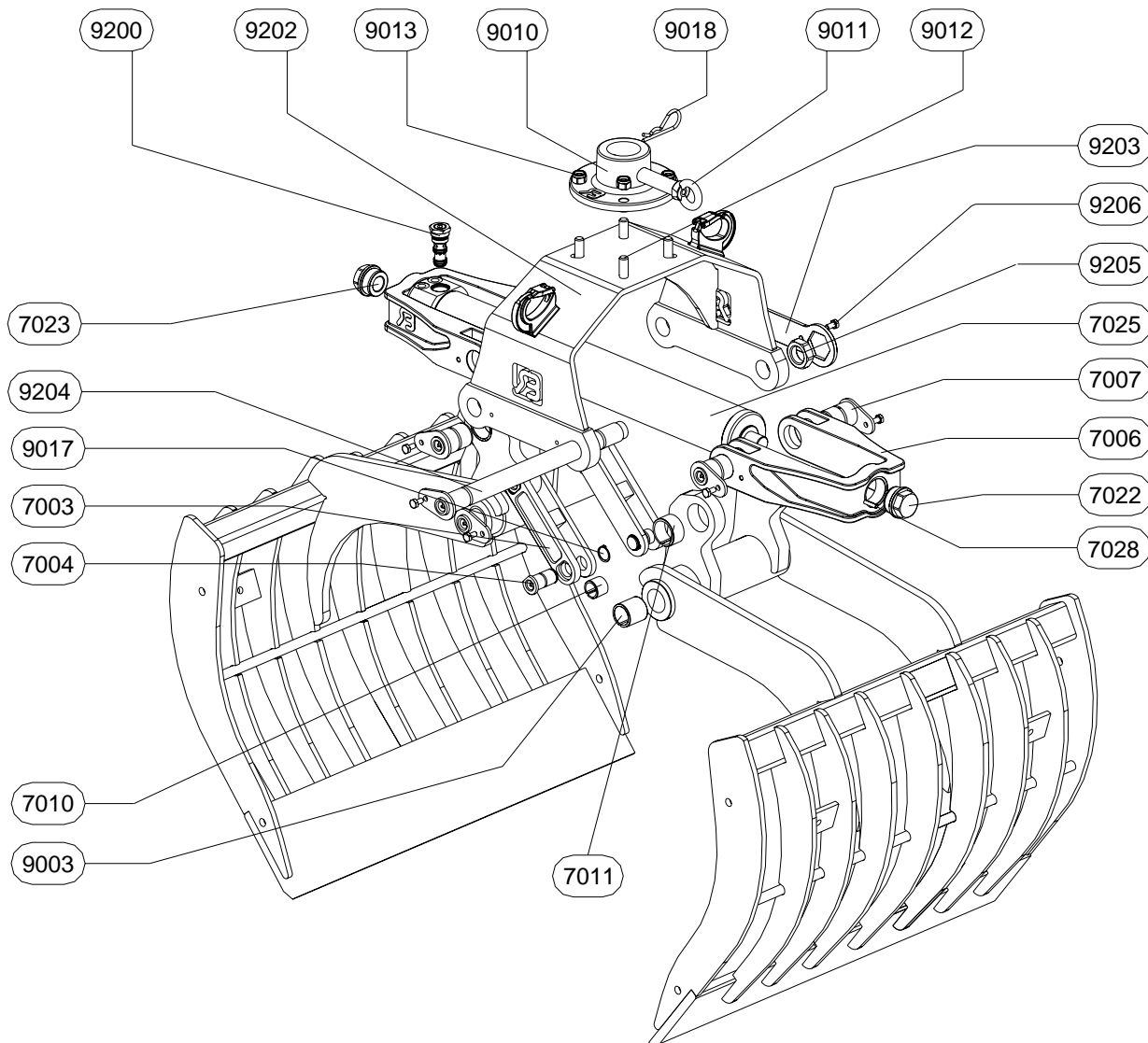
Maximale oliedoorvoer t.b.v. terugslagklep: **80 ltr./min.**





## RBOM 80

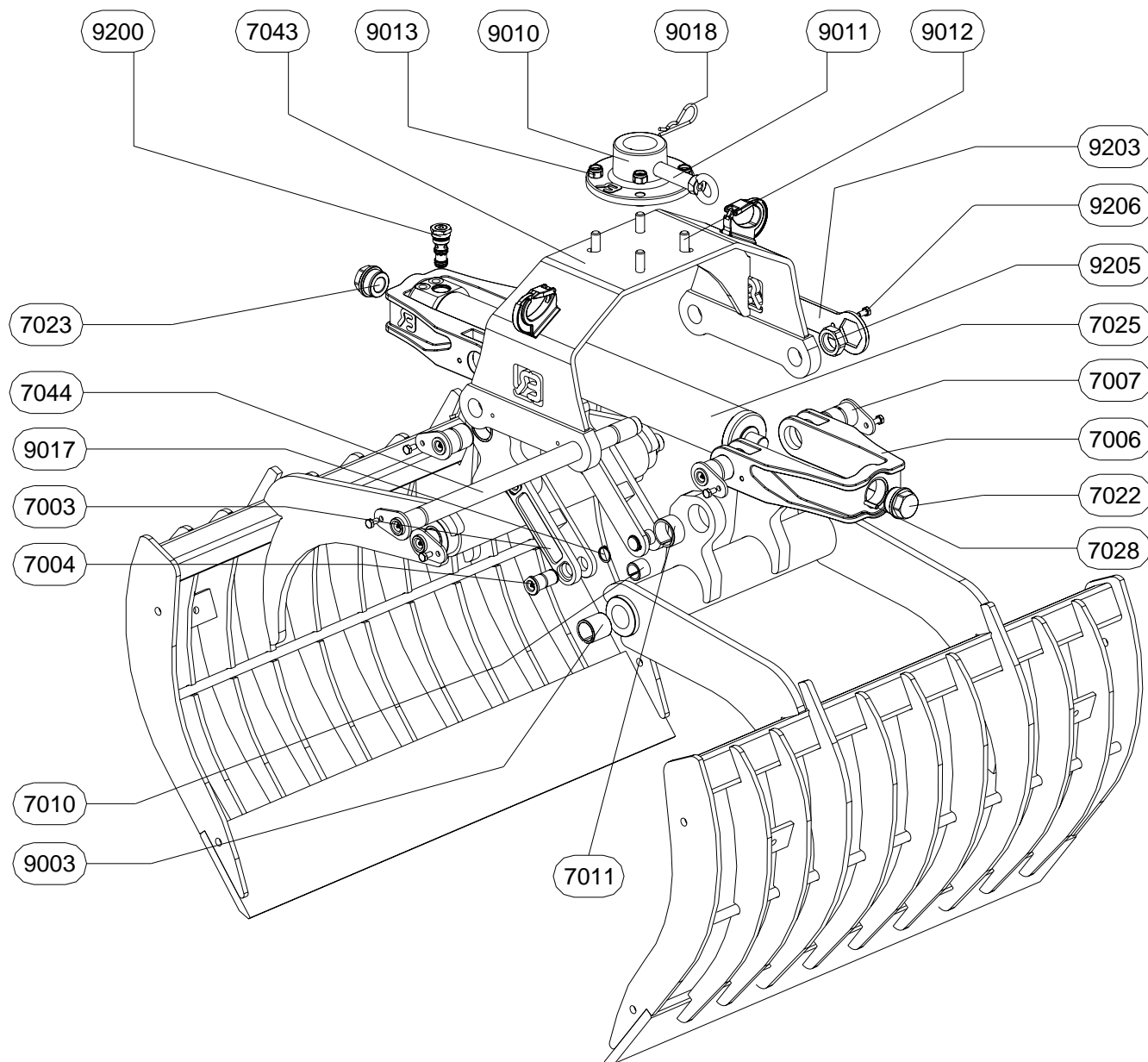
### ONDERDELENLIJST



ARTIKEL	AANTAL	OMSCHRIJVING
RBOM-7003	1	MEENEMER
RBOM-7004	2	MEENEMERPEN
RBOM-7006	2	TRIANGEL
RBOM-7007	4	TRIANGELPEN
RBOM-7010	2	INSPANBUS
RBOM-7011	4	INSPANBUS
RBOM-7022	1	MOER
RBOM-7023	1	MOER
RBOM-7025	1	CILINDER
RBOM-7028	2	SPANSTIFT
RBOM-9003	4	INSPANBUS
RBOM-9010	1	ADAPTERPLAAT
RBOM-9011	1	ADAPTERPEN
RBOM-9012	4	BOUT
RBOM-9013	4	MOER
RBOM-9017	2	ASBORGRING
RBOM-9018	1	BORGVEER
RBOM-9200	1	TERUGSLAGVENTIEL
RBOM-9202	1	BRUGSTUK
RBOM-9203	1	BORGSLEUTEL
RBOM-9204	2	BRUGSTUKPEN
RBOM-9205	2	MOER
RBOM-9206	4	BOUT



ONDERDELENLIJST



ARTIKEL	AANTAL	OMSCHRIJVING
RBOM-7003	2	MEENEMER
RBOM-7004	4	MEENEMERPEN
RBOM-7006	2	TRIANGEL
RBOM-7007	4	TRIANGELPEN
RBOM-7010	4	INSPANBUS
RBOM-7011	4	INSPANBUS
RBOM-7022	1	MOER
RBOM-7023	1	MOER
RBOM-7025	1	CILINDER
RBOM-7028	2	SPANSTIFT
RBOM-7043	1	BRUGSTUK
RBOM-7044	2	BRUGSTUKPEN
RBOM-9003	4	INSPANBUS
RBOM-9010	1	ADAPTERPLAAT
RBOM-9011	1	ADAPTERPEN
RBOM-9012	4	BOUT
RBOM-9013	4	MOER
RBOM-9017	4	ASBORGRING
RBOM-9018	1	BORGVEER
RBOM-9200	1	TERUGSLAGVENTIEL
RBOM-9203	1	BORGSLIETEL
RBOM-9205	2	MOER
RBOM-9206	4	BOUT