



TECHNISCHE GEGEVENS:

Type knijperbak : **RBO**

Breedte : 60 cm 80 cm 100 cm
 : 70 cm 90 cm 120 cm

Volume : 250 Ltr 400 Ltr 500 Ltr
 : 300 Ltr 450 Ltr 600 Ltr

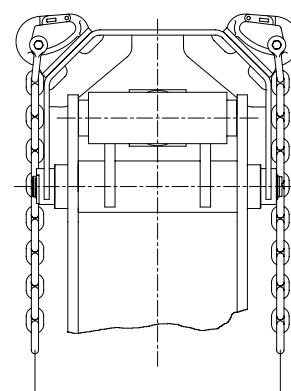
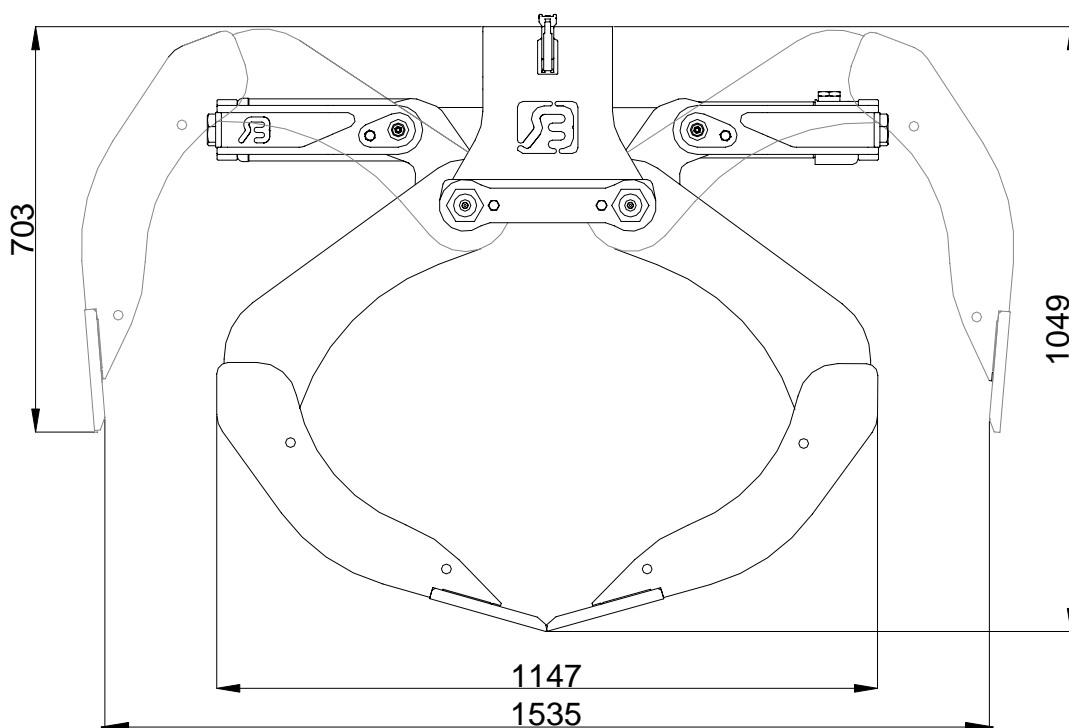
Gewicht : 270 kg 305 kg 340 kg
 : 300 kg 320 kg 375 kg

Maximale werkdruk : **250 Bar**

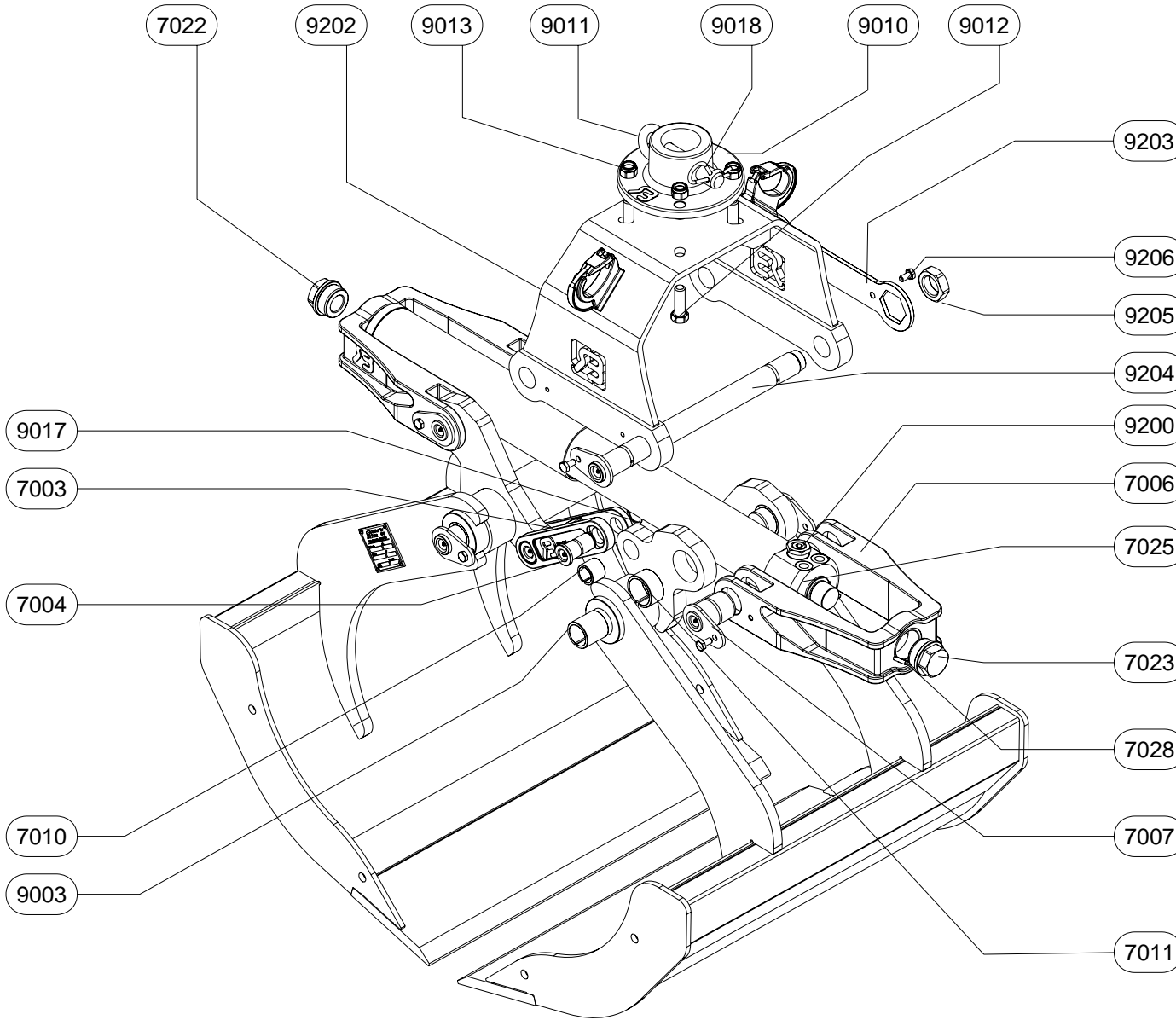
Knijpkracht : **20 kN.**

Maximale hijslast : **4 ton**

Maximale oliedoorvoer t.b.v. terugslagklep: **80 ltr./min.**



4 T.

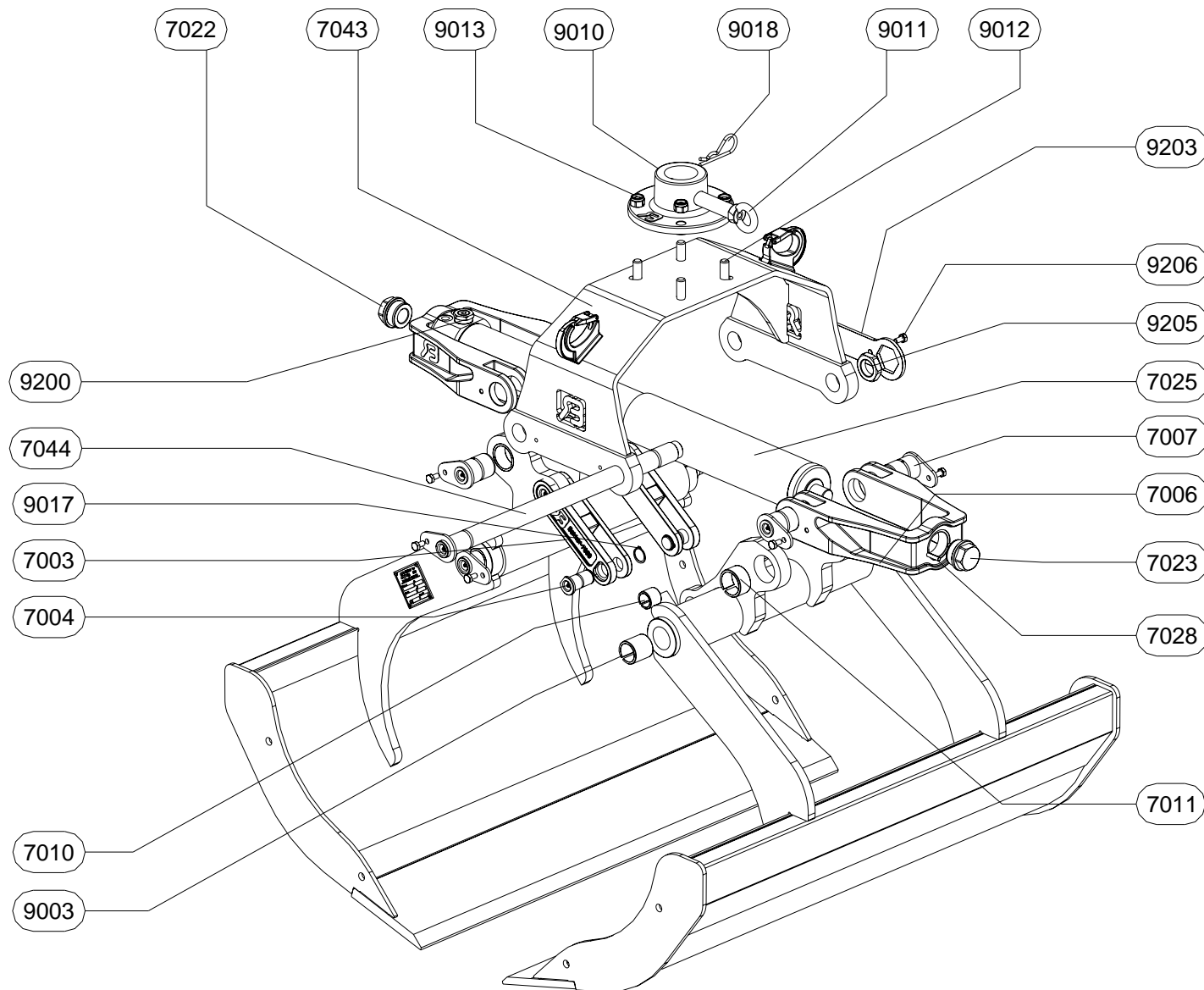


ONDERDELENLIJST

ARTIKEL	AANTAL	OMSCHRIJVING
RBO-7003	1	MEENEMER
RBO-7004	2	MEENEMERPEN
RBO-7006	2	TRIANGEL
RBO-7007	4	TRIANGELPEN
RBO-7010	2	INSPANBUS
RBO-7011	4	INSPANBUS
RBO-7022	1	MOER
RBO-7023	1	MOER
RBO-7025	1	CILINDER
RBO-7028	2	SPANSTIFT
RBO-9003	4	INSPANBUS
RBO-9010	1	ADAPTERPLAAT
RBO-9011	1	ADAPTERPEN
RBO-9012	4	BOUW
RBO-9013	4	MOER
RBO-9017	2	ASBORGRING
RBO-9018	1	BORGVEER
RBO-9200	1	TERUGSLAGVENTIEL
RBO-9202	1	BRUGSTUK
RBO-9203	1	BORGSLEUTEL
RBO-9204	2	AS BRUGSTUK
RBO-9205	2	MOER
RBO-9206	4	BOUW



RBO 90-100-120



ONDERDELENLIJST

ARTIKEL	AANTAL	OMSCHRIJVING
RBO-7003	2	MEENEMER
RBO-7004	4	MEENEMERPEN
RBO-7006	2	TRIANGEL
RBO-7007	4	TRIANGELPEN
RBO-7010	4	INSPANBUS
RBO-7011	4	INSPANBUS
RBO-7022	1	MOER
RBO-7023	1	MOER
RBO-7025	1	CILINDER
RBO-7028	2	SPANSTIFT
RBO-7043	1	BRUGSTUK
RBO-7044	2	AS BRUGSTUK
RBO-9003	4	INSPANBUS
RBO-9010	1	ADAPTERPLAAT
RBO-9011	1	ADAPTERPEN
RBO-9012	4	BOUT
RBO-9013	4	MOER
RBO-9017	4	ASBORGRING
RBO-9018	1	BORGVEER
RBO-9200	1	TERUGSLAGVENTIEL
RBO-9203	1	BORGSLAUTEL
RBO-9205	2	MOER
RBO-9206	4	BOUT