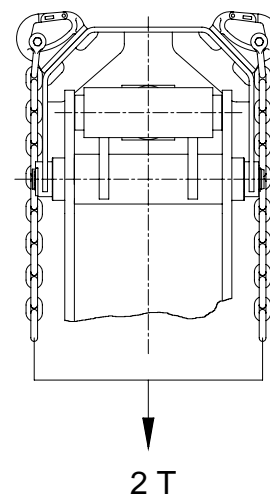
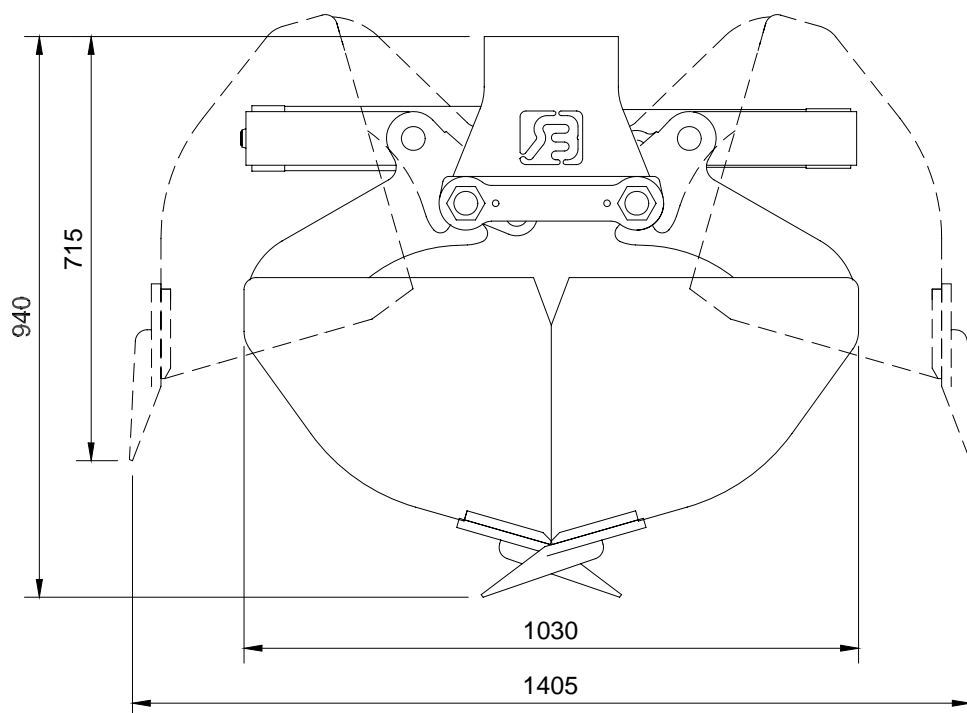




TECHNISCHE GEGEVENS:

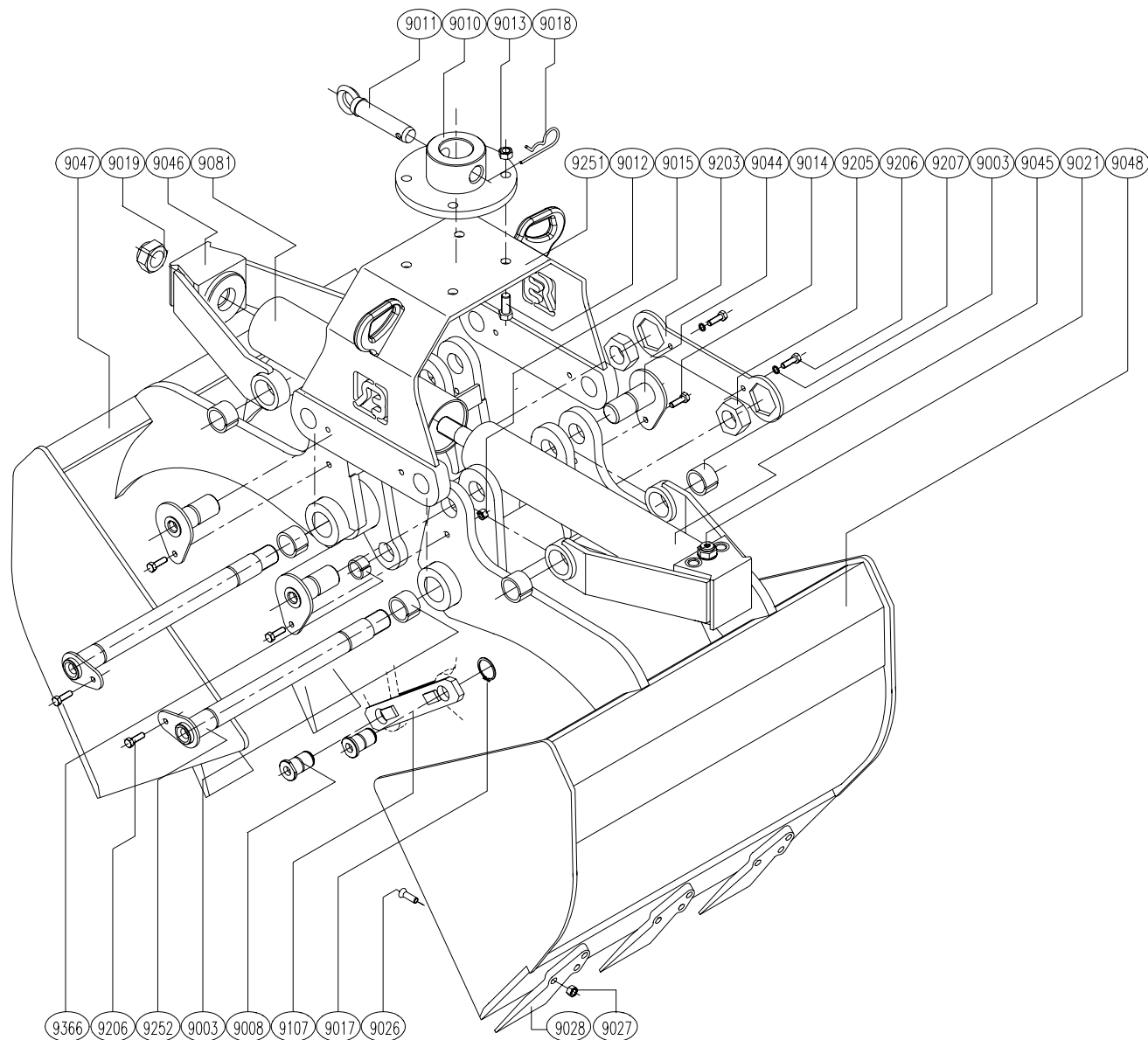
- Type knijperbak : **HBW**
- Breedte : 42 cm 50 cm 60 cm
- Volume : 135 Ltr 165 Ltr 200 Ltr
- Gewicht : 240 kg 250 kg 260 kg
- Maximale werkdruk : **220 Bar**
- Knijpkracht : **20 kN.**
- Maximale hijslast : **2 Ton**

Maximale oliedoover t.b.v. terugslagklep: **80 ltr./min.**





HBW Gripper, serie < 180637



ONDERDELENLIJST

ARTIKEL	AANTAL	OMSCHRIJVING
HBW-9003	8	INSPANBUS
HBW-9008	2	MEENEMERPEN
HBW-9010	1	ADAPTERPLAAT
HBW-9011	1	ADAPTERPEN
HBW-9012	4	BOUT
HBW-9013	4	MOER
HBW-9014	4	BOUT
HBW-9015	4	MOER
HBW-9016	2	ASBORGRING Ø 40 MM
HBW-9017	2	ASBORGRING Ø 30 MM
HBW-9018	1	BORGVEER
HBW-9019	1	MOER
HBW-9021	1	TERUGSLAGVENTIEL
HBW-9026	zie tabel	BOUT
HBW-9027	zie tabel	MOER
HBW-9028	zie tabel	TAND
HBW-9044	4	PEN
HBW-9045	1	CILINDER (compleet)
HBW-9046	1	TRIANGEL
HBW-9047	1	SCHAAL-A
HBW-9048	1	SCHAAL-B
HBW-9055	2	SLUITRING
HBW-9081	1	BESCHERMPIJP
HBW-9107	1	MEENEMER
HBW-9203	1	BORGSLEUTEL
HBW-9205	2	MOER
HBW-9206	4	BOUT
HBW-9207	2	VEERING
HBW-9251	1	BRUGSTUK
HBW-9252	2	BRUGSTUKPEN
HBW-9366	2	INSPANBUS

Type Knijperbak	HBW 42	HBW 50	HBW 60
Aantal HBW 9026/9027	9	15	15
Aantal HBW 9028	3	5	5