



## TECHNISCHE GEGEVENS:

Type rijplatentang : HBRP-200

Breedte : 1000 mm

Gewicht : 310 Kg.

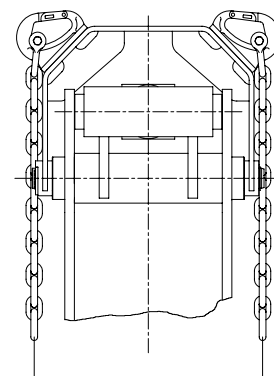
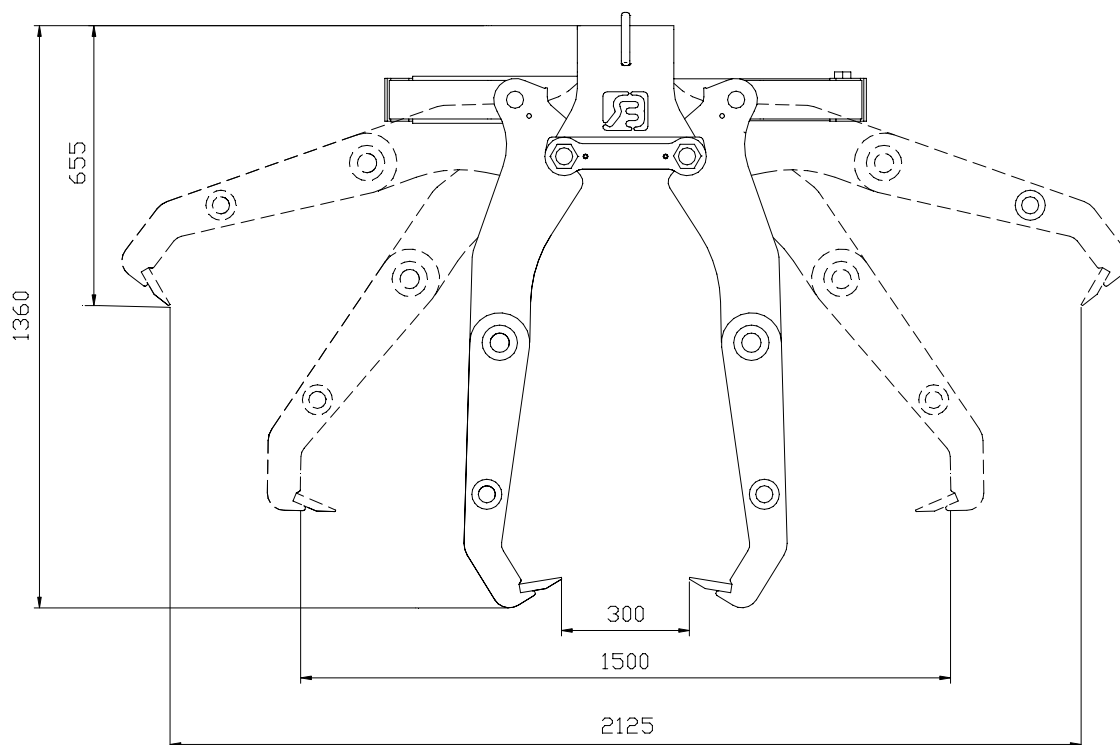
Maximale werkdruk : 220 Bar

Grijpwijdte max. : 2120mm

Grijpwijdte min. : 350mm

Maximale hijslast : 3 T.

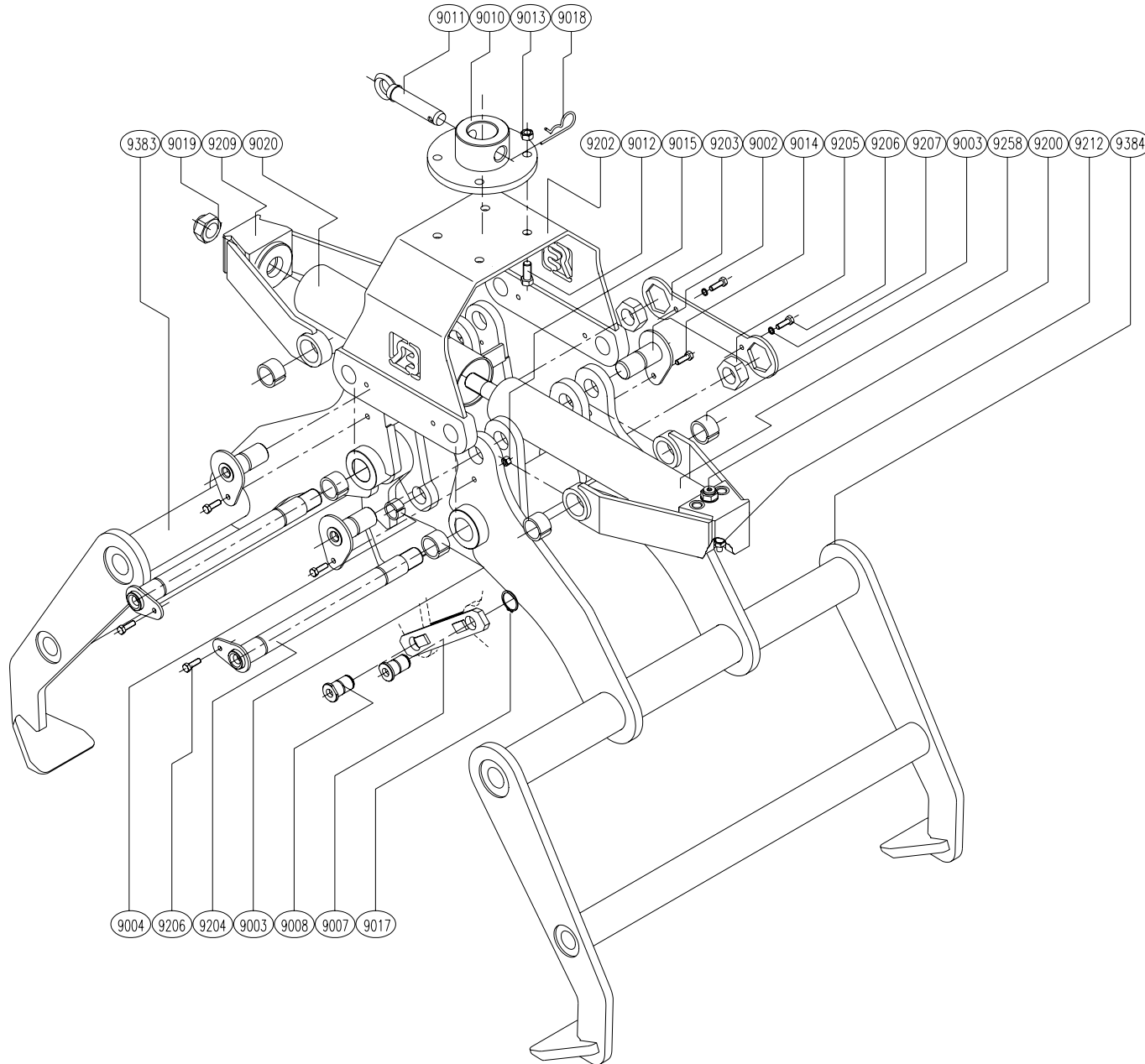
Maximale oliedoorvoer t.b.v. terugslagklep: 80 ltr./min.



4. T



## HBRP-200 Rijplatentang serie 17-18-190000



### ONDERDELENLIJST

ARTIKEL	AANTAL	OMSCHRIJVING
HBRP-9002	4	TRIANGELPEN
HBRP-9003	8	INSPANBUS
HBRP-9004	4	INSPANBUS
HBRP-9007	2	MEENEMER
HBRP-9008	4	MEENEMERPEN
HBRP-9010	1	ADAPTERPLAAT
HBRP-9011	1	ADAPTERPEN
HBRP-9012	4	BOUT
HBRP-9013	4	MOER
HBRP-9014	4	BOUT
HBRP-9015	4	MOER
HBRP-9017	4	ASBORGRING
HBRP-9018	1	BORGVEER
HBRP-9019	1	MOER
HBRP-9020	1	BESCHERMPIJP
HBRP-9200	1	TERUGSLAGVENTIEL
HBRP-9202	1	BRUGSTUK
HBRP-9203	1	BORGSLAUTEL
HBRP-9204	2	BRUGSTUKPEN
HBRP-9205	2	MOER
HBRP-9206	4	BOUT
HBRP-9207	2	VEERRING
HBRP-9209	1	TRIANGEL
HBRP-9212	1	OVERSTORTVENTIEL
HBRP-9258	1	CILINDER
HBRP-9383	1	ARMDEEL A
HBRP-9384	1	ARMDEEL B