



### TECHNISCHE GEGEVENS:

Type rijplatentang : HBRP-100

Breedte : 1000 mm

Gewicht : 300 Kg.

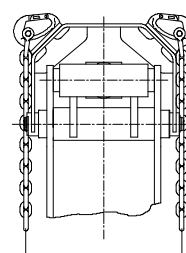
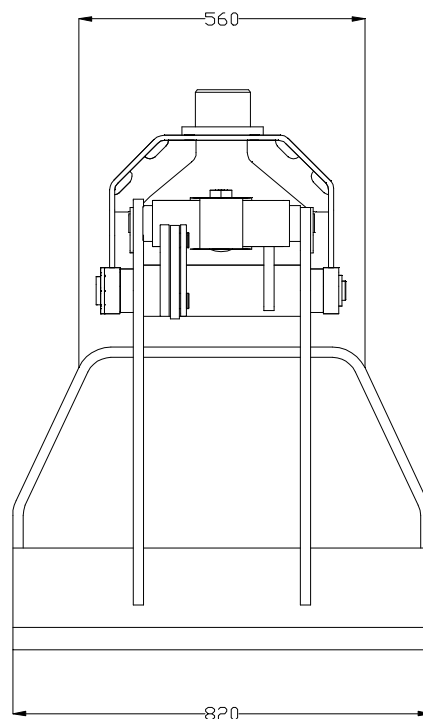
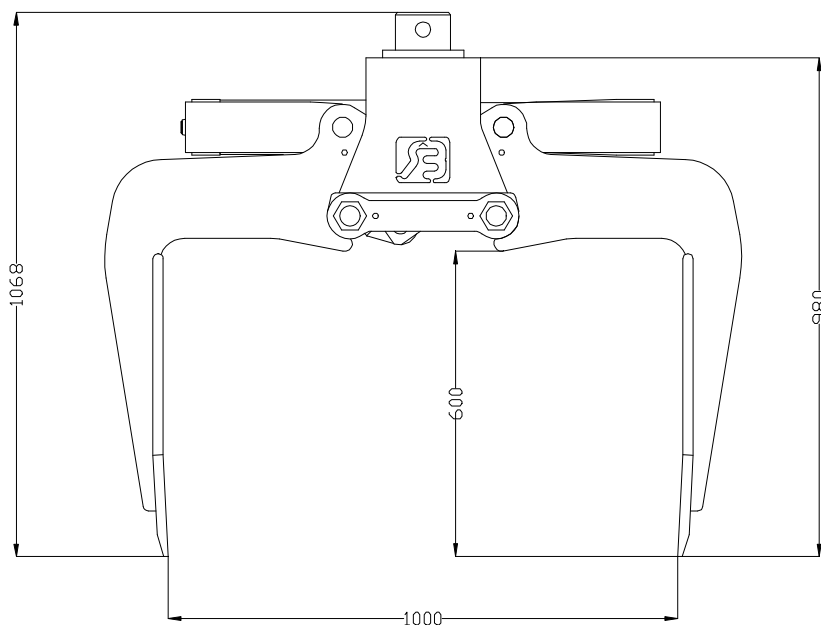
Maximale werkdruk : 220 Bar

Grijpwijdte max. : 1000 mm

Grijpwijdte min. : 0 mm

Maximale hijslast : 1,5 T.

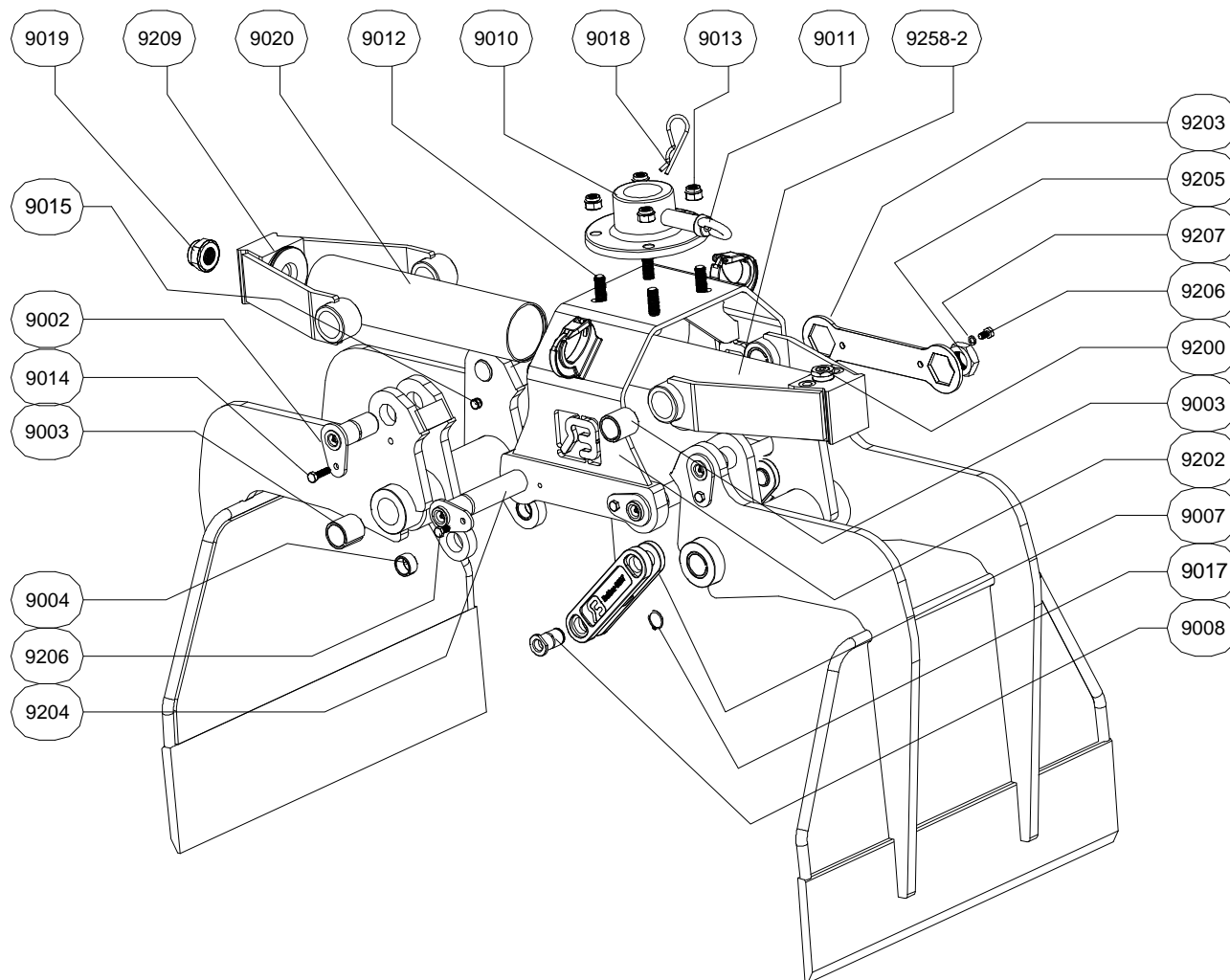
Maximale oliedoosvoer t.b.v. terugslagklep: 80 ltr./min.



4 T.



ONDERDELENLIJST



Artikel	Aantal	Omschrijving
HBRP-9002	4	TRIANGELPEN
HBRP-9003	8	INSPANBUS
HBRP-9004	4	INSPANBUS
HBRP-9007	2	MEENEMER
HBRP-9008	4	MEENEMERPEN
HBRP-9010	1	ADAPTERPLAAT
HBRP-9011	1	ADAPTERPEN
HBRP-9012	4	BOUW
HBRP-9013	4	MOER
HBRP-9014	4	BOUW
HBRP-9015	4	MOER
HBRP-9017	4	ASBORGRING
HBRP-9018	1	BORGVEER
HBRP-9019	1	MOER
HBRP-9020	1	BESCHERMPIJP
HBRP-9200	1	TERUGSLAGVENTIEL
HBRP-9202	1	BRUGSTUK
HBRP-9203	1	BORGSLEUTEL
HBRP-9204	2	BRUGSTUKPEN
HBRP-9205	2	MOER
HBRP-9206	4	BOUW
HBRP-9207	2	VEERING
HBRP-9209	1	TRIANGEL
HBRP-9258-2	1	CILINDER