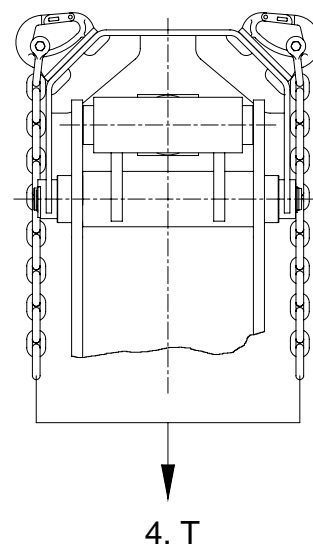
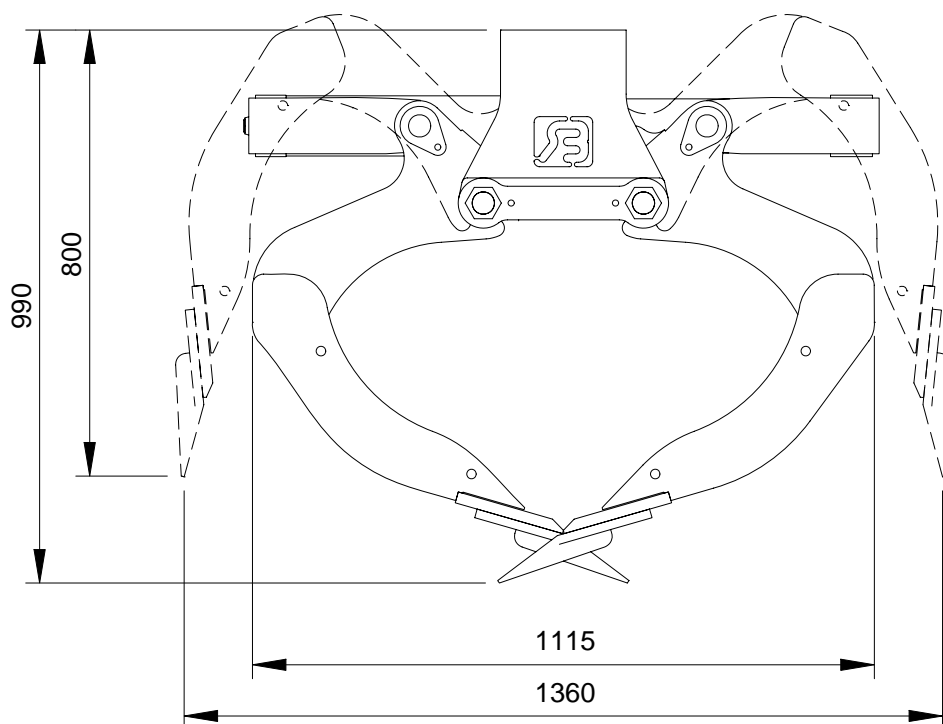
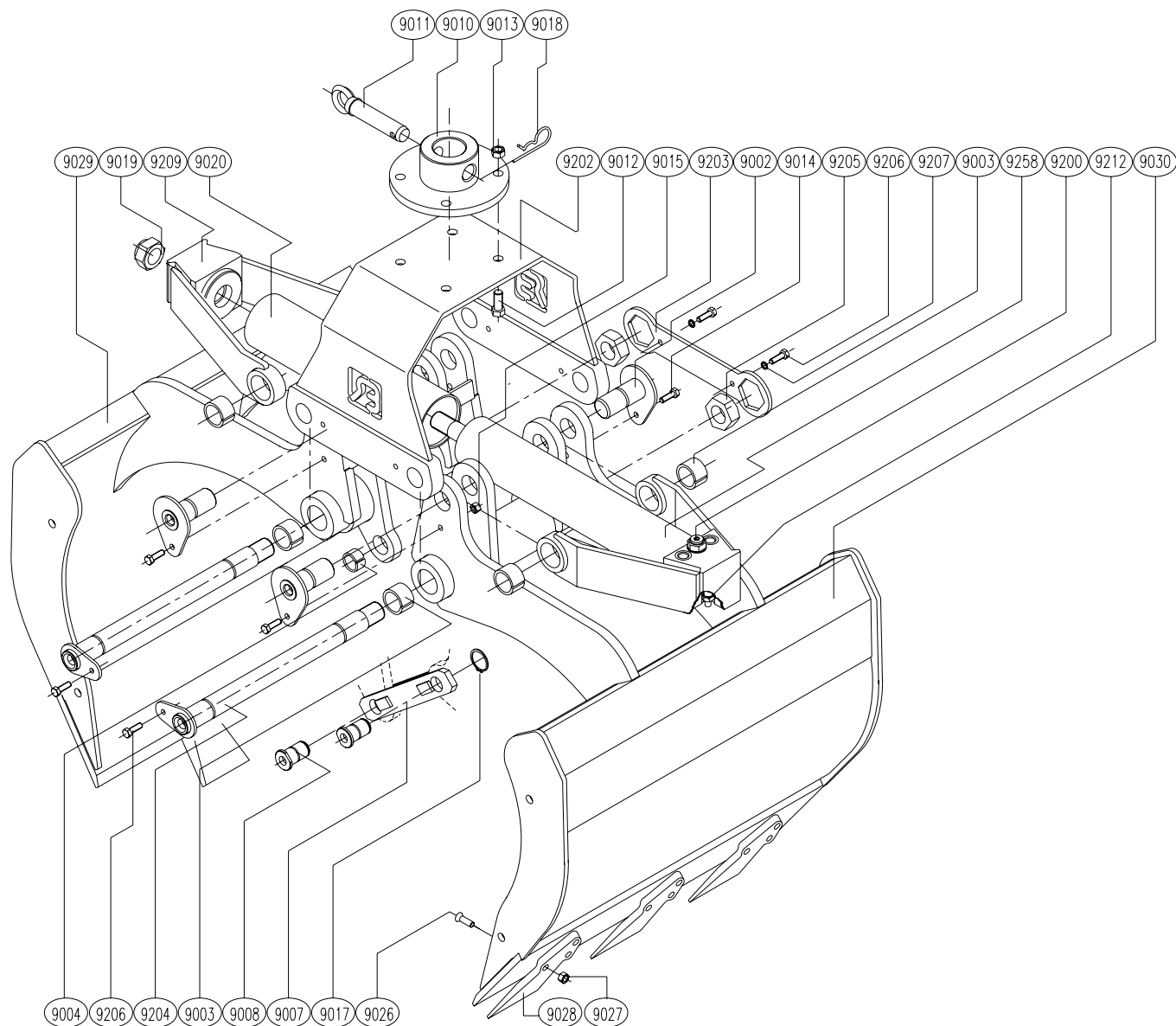




TECHNISCHE GEGEVENS:

Type knijperbak	:	HBN		
Breedte	:	<input type="checkbox"/> 55 cm	<input type="checkbox"/> 65 cm	<input type="checkbox"/> 80 cm
		<input type="checkbox"/> 60 cm	<input type="checkbox"/> 70 cm	
Volume	:	<input type="checkbox"/> 230 Ltr	<input type="checkbox"/> 275 Ltr	<input type="checkbox"/> 340 Ltr
		<input type="checkbox"/> 250 Ltr	<input type="checkbox"/> 295 Ltr	
Gewicht	:	<input type="checkbox"/> 300 kg	<input type="checkbox"/> 315 kg	<input type="checkbox"/> 337 kg
		<input type="checkbox"/> 308 kg	<input type="checkbox"/> 322 kg	
Maximale werkdruk	:	220 Bar		
Knijpkracht	:	24 kN.		
Maximale hijslast	:	4 Ton		
Maximale oliedoorvoer t.b.v. terugslagklep:		80 ltr./min.		





ONDERDELENLIJST

ARTIKEL	AANTAL	OMSCHRIJVING
HBN-9002	4	TRIANGELPEN
HBN-9003	8	INSPANBUS
HBN-9004	4	INSPANBUS
HBN-9007	2	MEENEMER
HBN-9008	4	MEENEMERPEN
HBN-9010	1	ADAPTERPLAAT
HBN-9011	1	ADAPTERPEN
HBN-9012	4	BOUT
HBN-9013	4	MOER
HBN-9014	4	BOUT
HBN-9015	4	MOER
HBN-9017	4	ASBORGRING
HBN-9018	1	BORGVEER
HBN-9019	1	MOER
HBN-9020	1	BESCHERMPIJP
HBN-9026	15	BOUT
HBN-9027	15	MOER
HBN-9028	5	TAND
HBN-9029	1	SCHAAL A
HBN-9030	1	SCHAAL B
HBN-9200	1	TERUGSLAGVENTIEL
HBN-9202	1	BRUGSTUK
HBN-9203	1	BORGSLUTEL
HBN-9204	2	BRUGSTUKPEN
HBN-9205	2	MOER
HBN-9206	4	BOUT
HBN-9207	2	VEERING
HBN-9209	1	TRIANGEL
HBN-9212	1	OVERSTORTVENTIEL
HBN-9258	1	CILINDER