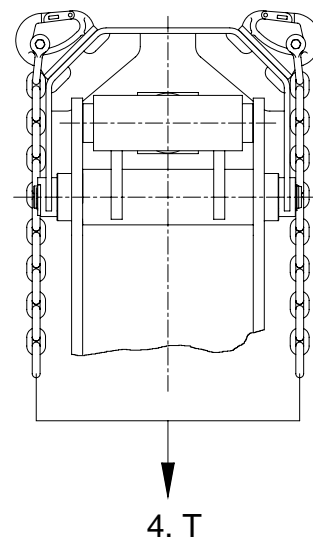
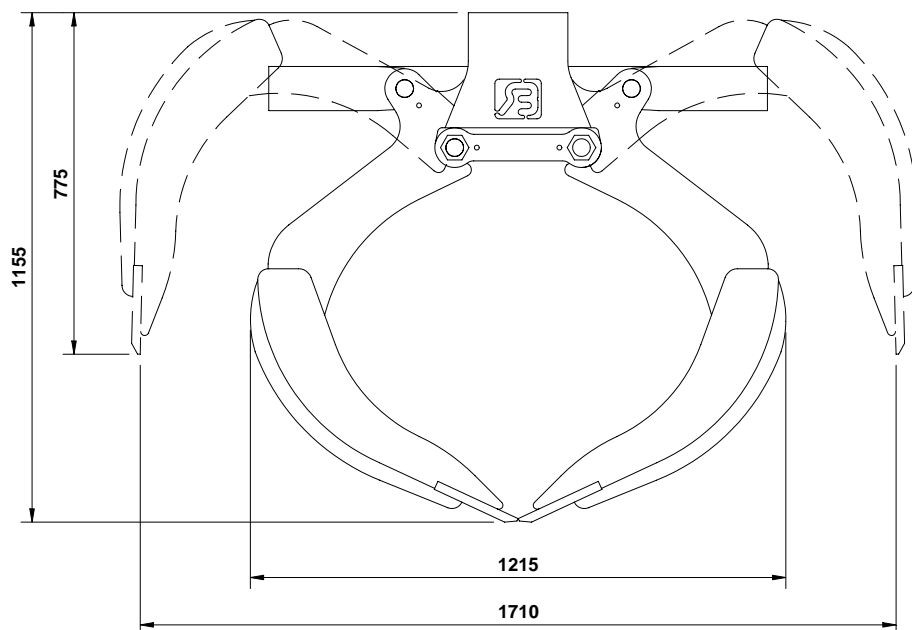
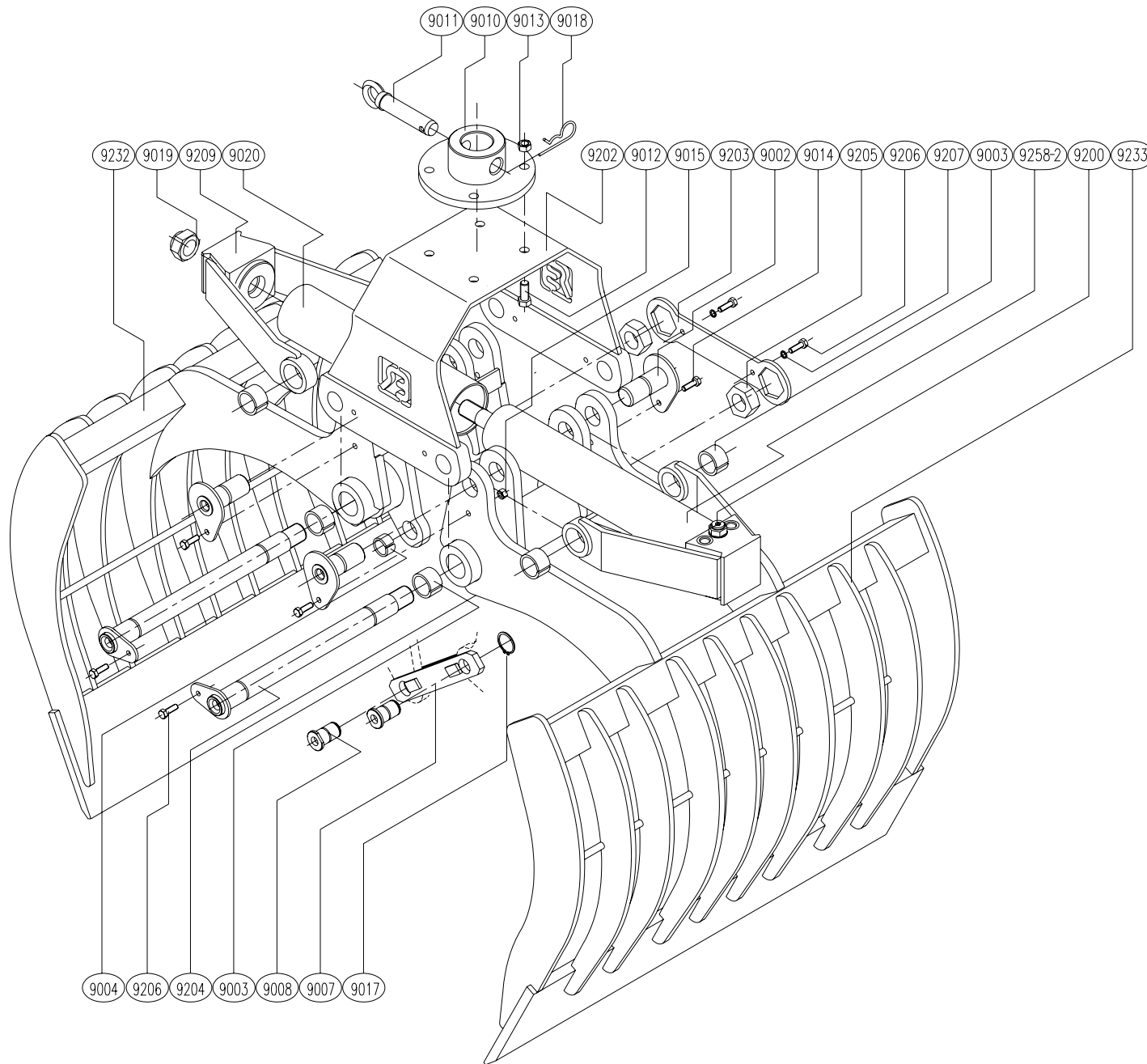




**TECHNISCHE GEGEVENS:**

- Type knijperbak : **HBM**
- Breedte :  80 cm  100 cm  120 cm
- Volume :  450 Ltr  550 Ltr  600 Ltr
- Gewicht :  350 kg  375 kg  400 kg
- Maximale werkdruk : **220 Bar**
- Knijpkracht : **20 kN.**
- Maximale hijslast : **4 Ton**
- Maximale oliedoover t.b.v. terugslagklep: **80 ltr./min.**





### ONDERDELENLIJST

ARTIKEL	AANTAL	OMSCHRIJVING
HBM-9002	4	TRIANGELPEN
HBM-9003	8	INSPANBUS
HBM-9004	4	INSPANBUS
HBM-9007	2	MEENEMER
HBM-9008	4	MEENEMERPEN
HBM-9010	1	ADAPTERPLAAT
HBM-9011	1	ADAPTERPEN
HBM-9012	4	BOUT
HBM-9013	4	MOER
HBM-9014	4	BOUT
HBM-9015	4	MOER
HBM-9017	4	ASBORGRING
HBM-9018	1	BORGVEER
HBM-9019	1	MOER
HBM-9020	1	BESCHERMPIJP
HBM-9200	1	TERUGSLAGVENTIEL
HBM-9202	1	BRUGSTUK
HBM-9203	1	BORGSLEUTEL
HBM-9204	2	BRUGSTUKPEN
HBM-9205	2	MOER
HBM-9206	4	BOUT
HBM-9207	2	VEERING
HBM-9209	1	TRIANGEL
HBM-9232	1	SCHAAL-A
HBM-9233	1	SCHAAL-B
HBM-9258-2	1	CILINDER