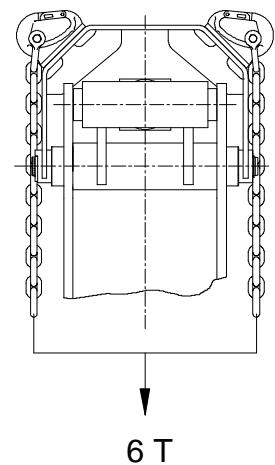
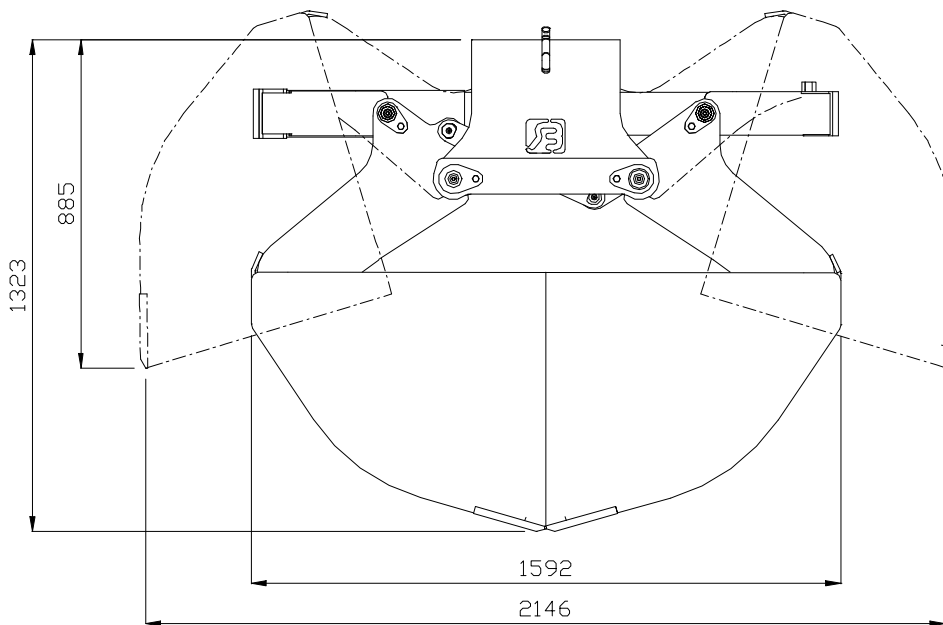


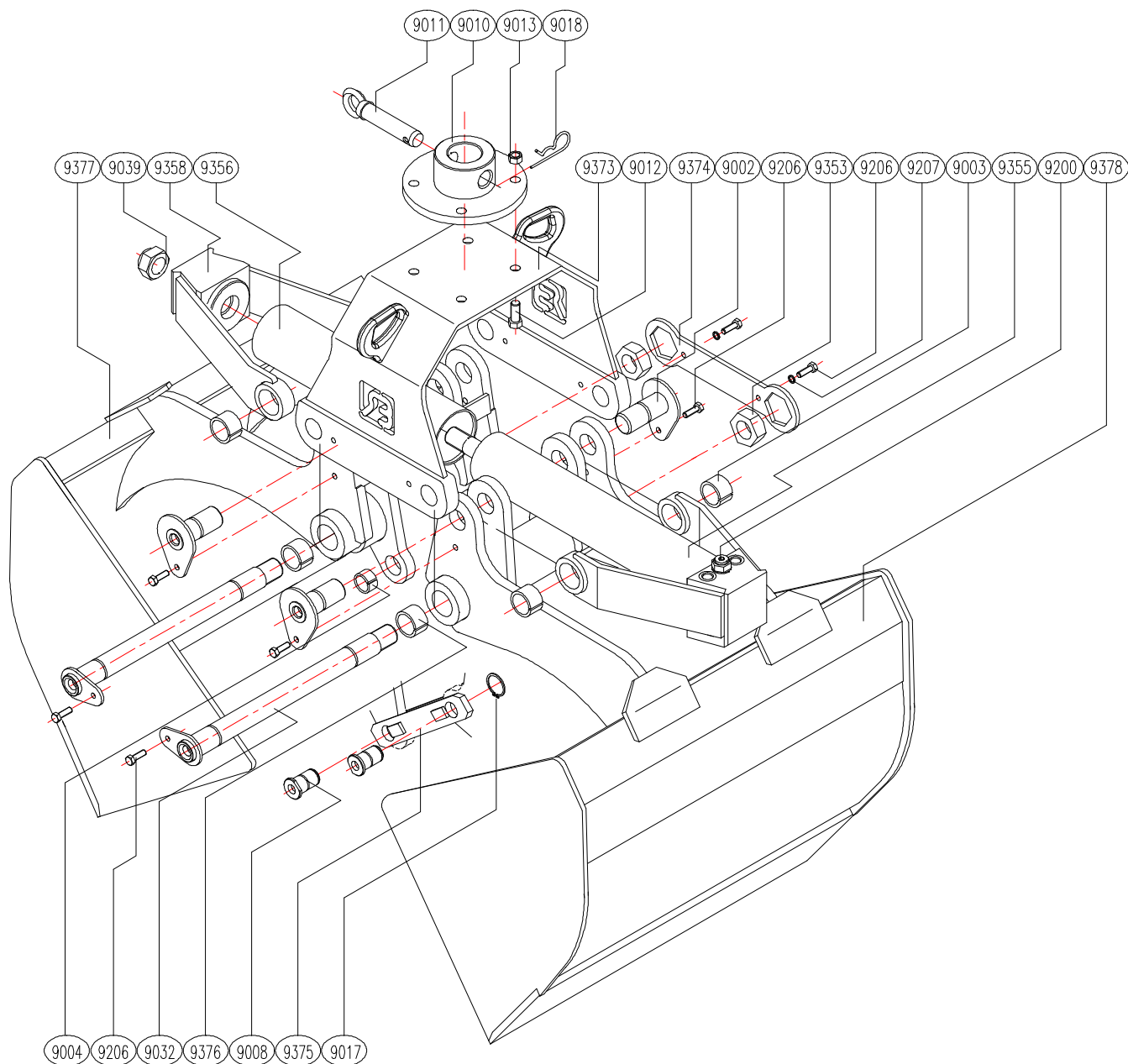


TECHNISCHE GEGEVENS:

- Type knijperbak : **HBG**
- Breedte : 90 cm 110 cm 140 cm
 100 cm 120 cm
- Volume : 650 Ltr 800 Ltr 1000 Ltr
 725 Ltr 875 Ltr
- Gewicht : 705 kg 765 kg 865 kg
 735 kg 795 kg
- Maximale werkdruk : **220 Bar**
- Knijpkracht : **30 kN.**
- Maximale hijslast : **6 Ton**

Maximale oliedoosvoer t.b.v. terugslagklep: **80 ltr./min.**





ONDERDELENLIJST

ARTIKEL	AANTAL	OMSCHRIJVING
HBG-9002	4	TRIANGELPEN
HBG-9003	4	INSPANBUS
HBG-9004	4	INSPANBUS
HBG-9008	4	MEENEMERPEN
HBG-9010	1	ADAPTERPLAAT
HBG-9011	1	ADAPTERPEN
HBG-9012	4	BOUT
HBG-9013	4	MOER
HBG-9017	4	ASBORGRING
HBG-9018	1	BORGVEER
HBG-9032	2	BRUGSTUKPEN
HBG-9039	1	MOER
HBG-9200	1	TERUGSLAGVENTIEL
HBG-9206	8	BOUT
HBG-9207	2	VEERING
HBG-9353	2	MOER
HBG-9355	1	CILINDER
HBG-9356	1	BESCHERMPIJP
HBG-9358	1	TRIANGEL
HBG-9373	1	BRUGSTUK
HBG-9374	1	BORGSLEUTEL
HBG-9375	2	MEENEMER
HBG-9376	4	INSPANBUS
HBG-9377	1	SCHAAL A
HBG-9378	1	SCHAAL B