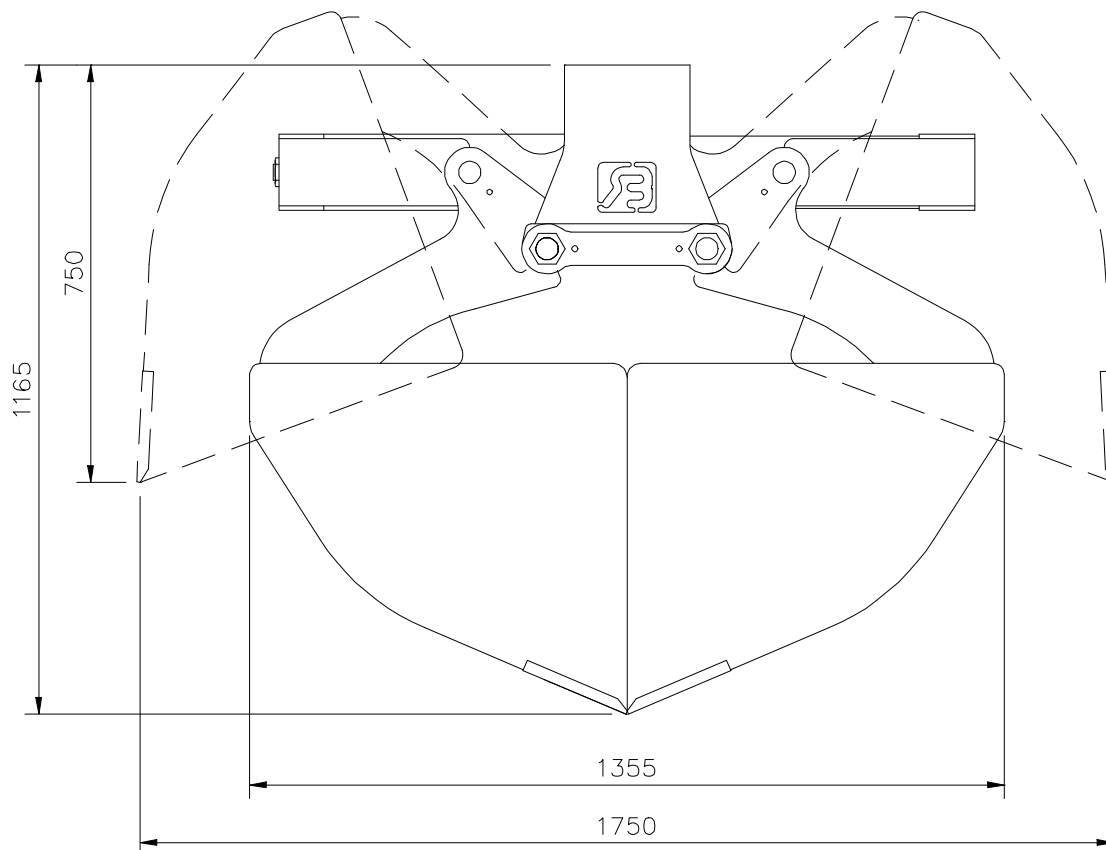


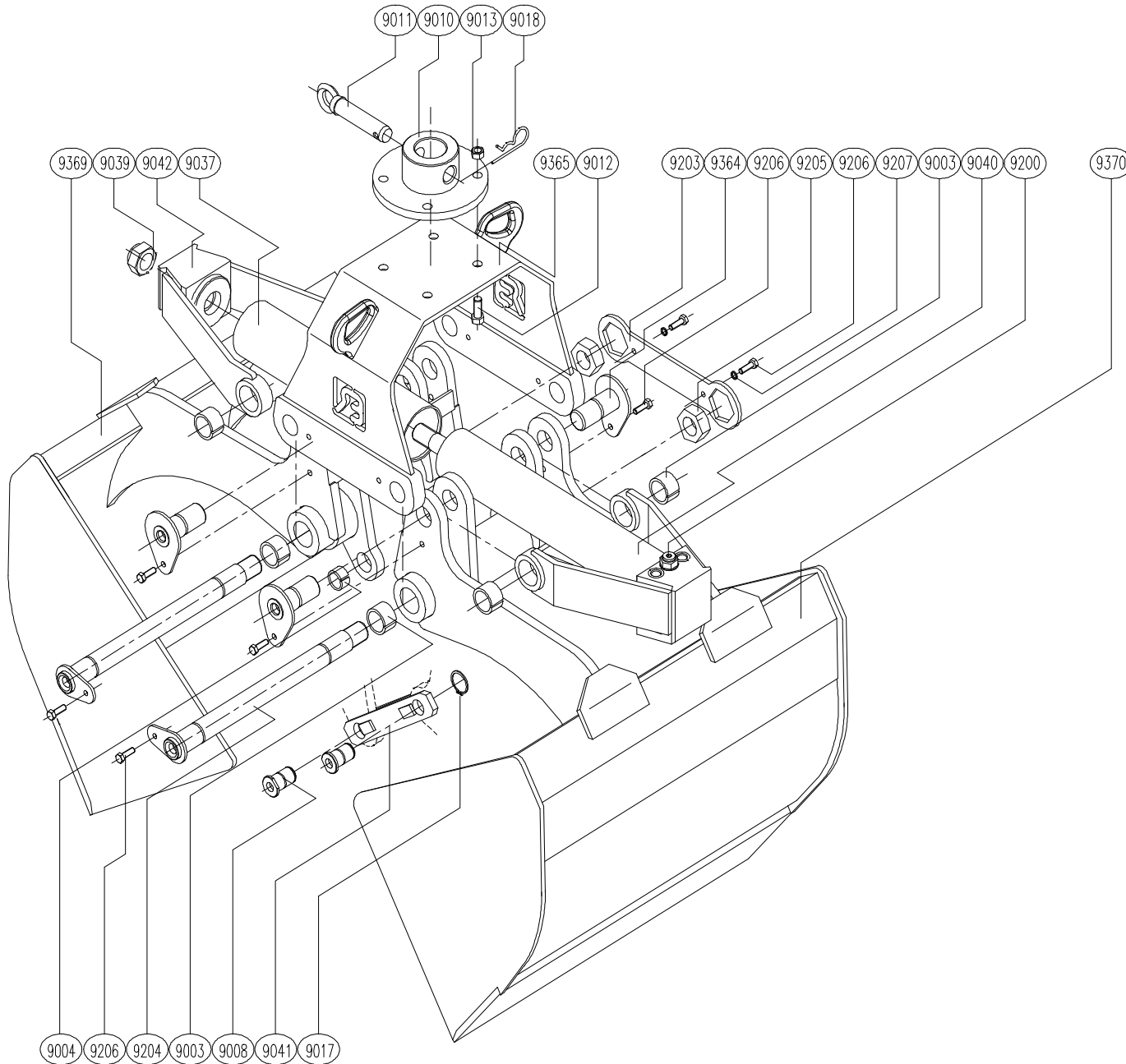


TECHNISCHE GEGEVENS:

Type knijperbak	:	HBF	
Breedte	:	<input type="checkbox"/> 80 cm	<input type="checkbox"/> 120 cm
		<input type="checkbox"/> 100 cm	<input type="checkbox"/> 140 cm
Volume	:	<input type="checkbox"/> 500 Ltr	<input type="checkbox"/> 750 Ltr
		<input type="checkbox"/> 625 Ltr	<input type="checkbox"/> 825 Ltr
Gewicht	:	<input type="checkbox"/> 580 kg	<input type="checkbox"/> 670 kg
		<input type="checkbox"/> 620 kg	<input type="checkbox"/> 720 kg
Maximale werkdruk	:	220 Bar	
Knijpkracht	:	30 kN.	
Maximale hijslast	:	6 Ton	

Maximale oliedoosvoer t.b.v. terugslagklep: **80** ltr./min.





ONDERDELENLIJST

ARTIKEL	AANTAL	OMSCHRIJVING
HBF-9003	8	INSPANBUS
HBF-9004	4	INSPANBUS
HBF-9008	4	MEENEMERPEN
HBF-9010	1	ADAPTERPLAAT
HBF-9011	1	ADAPTERPEN
HBF-9012	4	BOUT
HBF-9013	4	MOER
HBF-9014	4	BOUT
HBF-9015	4	MOER
HBF-9017	4	ASBORGRING
HBF-9018	1	BORGVEER
HBF-9037	1	BESCHERMPIJP
HBF-9039	1	MOER
HBF-9040	1	CILINDER
HBF-9041	2	MEENEMER
HBF-9042	1	TRIANGEL
HBF-9200	1	TERUGSLAGVENTIEL
HBF-9203	1	BORGSLAUTEL
HBF-9204	2	BRUGSTUKPEN
HBF-9205	2	MOER
HBF-9206	8	BOUT
HBF-9207	2	VEERRING
HBF-9364	4	TRIANGELPEN
HBF-9365	1	BRUGSTUK
HBF-9369	1	SCHAAL A
HBF-9370	1	SCHAAL B