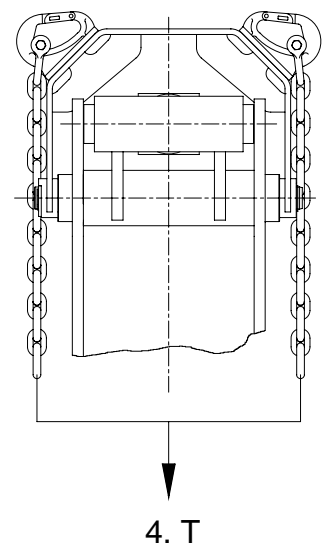
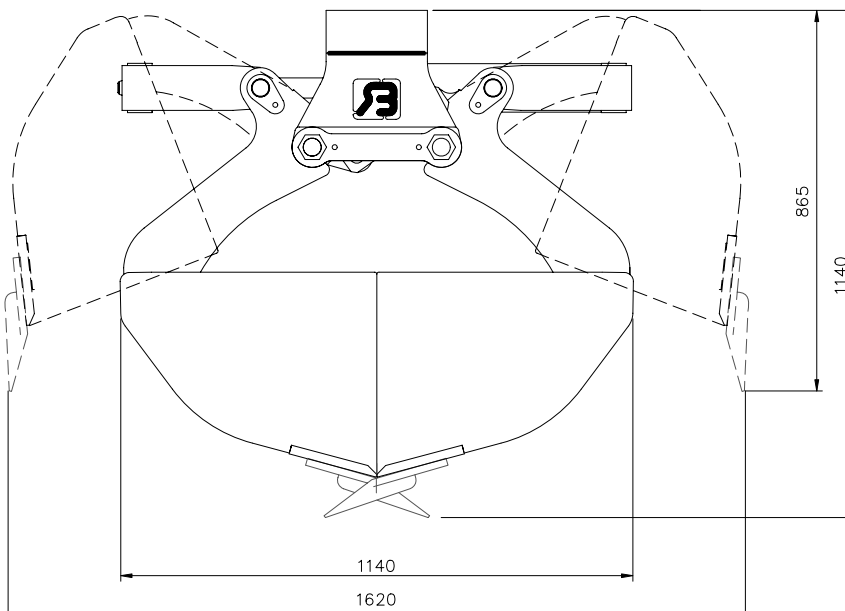




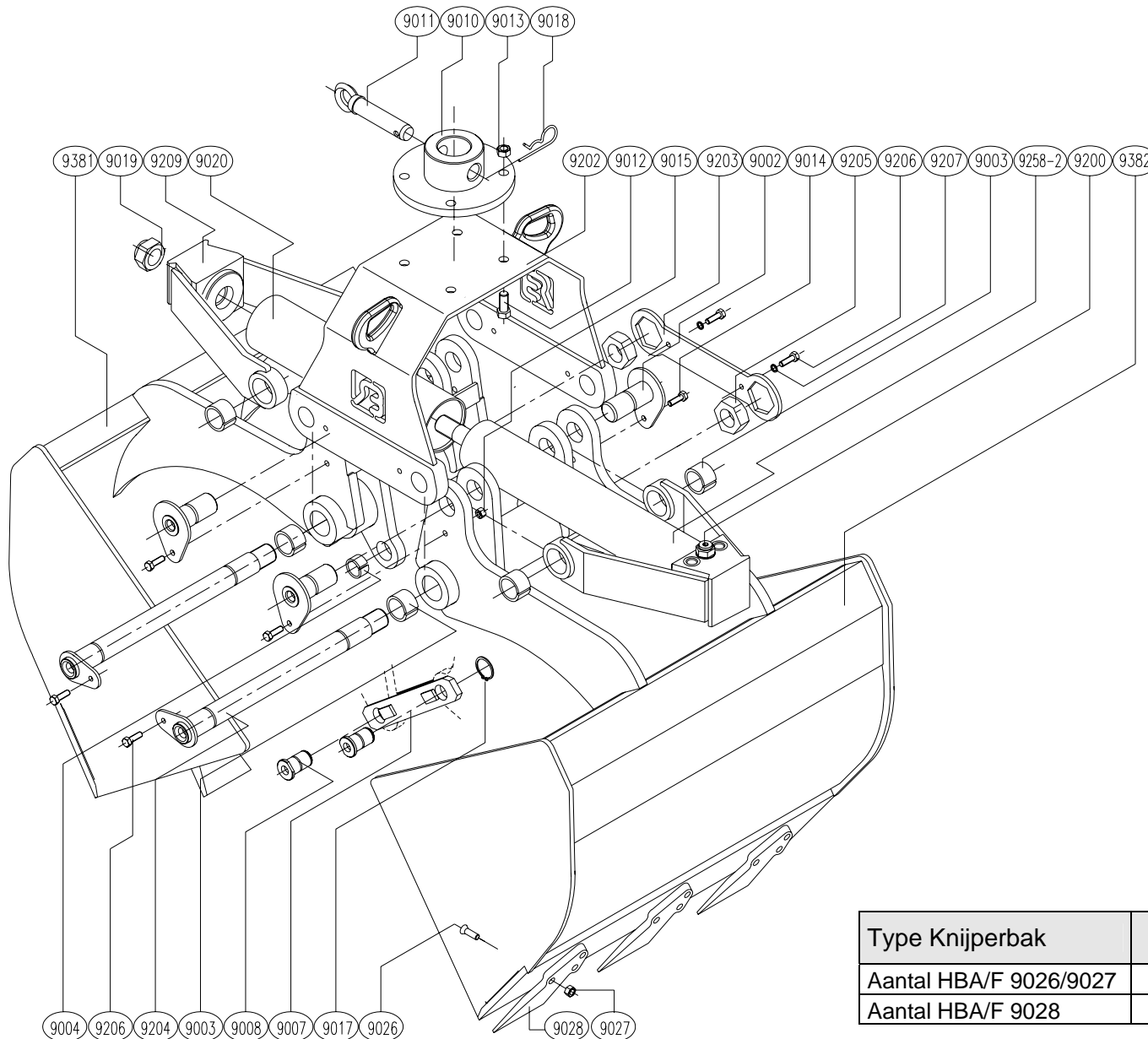
TECHNISCHE GEGEVENS:

- Type knijperbak : **HBA/F**
- Breedte : 60 cm 70 cm 80 cm
 90 cm 100 cm 120 cm
- Volume : 300 Ltr 350 Ltr 400 Ltr
 450 Ltr 500 Ltr 600 Ltr
- Gewicht : 325 kg 345 kg 360 kg
 375 kg 395 kg 425 kg
- Maximale werkdruk : **220 Bar**
- Knijpkracht : **20 kN.**
- Maximale hijslast : **4 Ton**
- Maximale oliedoorvoer t.b.v. terugslagklep: **80 ltr./min.**





ONDERDELENLIJST



ARTIKEL	AANTAL	OMSCHRIJVING
HBA/F-9002	4	PEN
HBA/F-9003	8	INSPANBUS
HBA/F-9004	4	INSPANBUS
HBA/F-9007	2	MEENEMER
HBA/F-9008	4	MEENEMERPEN
HBA/F-9010	1	ADAPTERPLAAT
HBA/F-9011	1	ADAPTERPEN
HBA/F-9012	4	BOUT
HBA/F-9013	4	MOER
HBA/F-9014	4	BOUT
HBA/F-9015	4	MOER
HBA/F-9017	4	ASBORGRING
HBA/F-9018	1	BORGVEER
HBA/F-9019	1	MOER
HBA/F-9020	1	BESCHERMPIJP
HBA/F-9026	zie tabel	BOUT
HBA/F-9027	zie tabel	MOER
HBA/F-9028	zie tabel	TAND
HBA/F-9200	1	TERUGSLAGVENTIEL
HBA/F-9202	1	BRUGSTUK
HBA/F-9203	1	BORGSLUTEL
HBA/F-9204	2	BRUGSTUKPEN
HBA/F-9205	2	MOER
HBA/F-9206	4	BOUT
HBA/F-9207	2	VEERRING
HBA/F-9209	1	TRIANGEL
HBA/F-9381	1	SCHAAL-A
HBA/F-9382	1	SCHAAL-B
HBA/F-9258-2	1	CILINDER

Type Knijperbak	HBA/F 60	HBA/F 70	HBA/F 80	HBA/F 90	HBA/F 100	HBA/F 120
Aantal HBA/F 9026/9027	15	15	15	15	21	21
Aantal HBA/F 9028	5	5	5	5	7	7