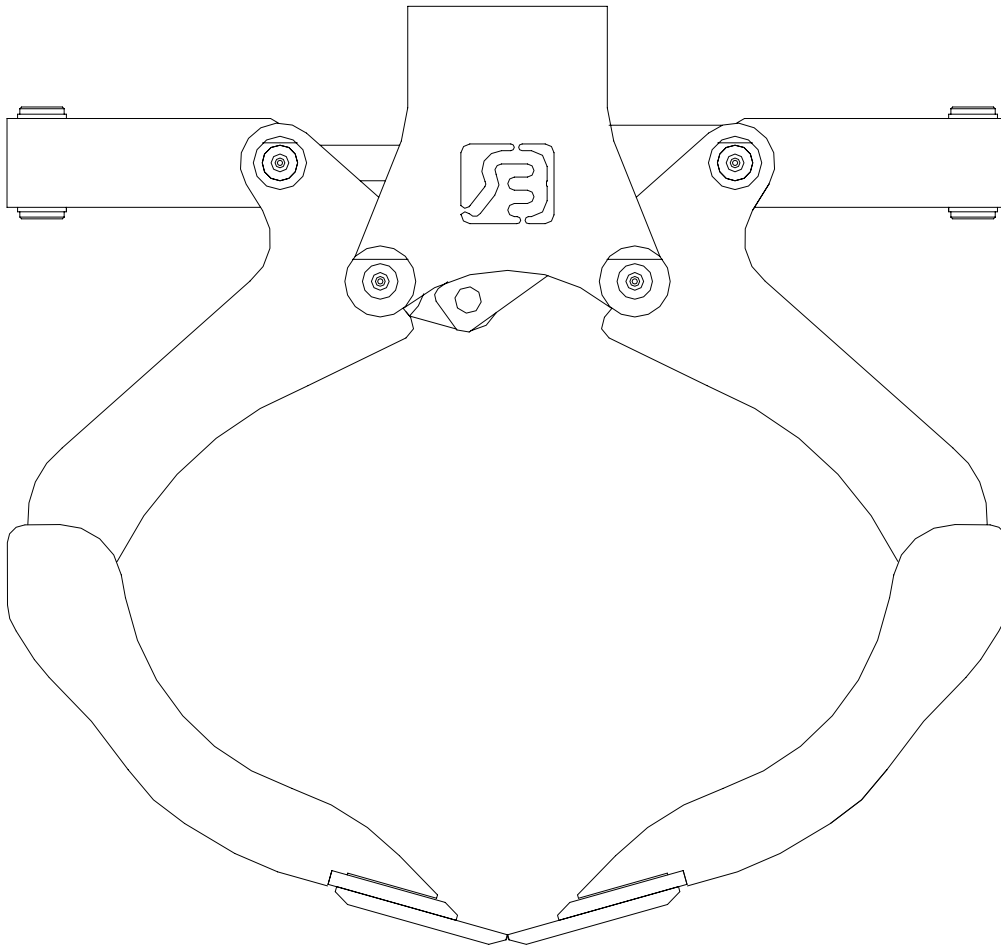
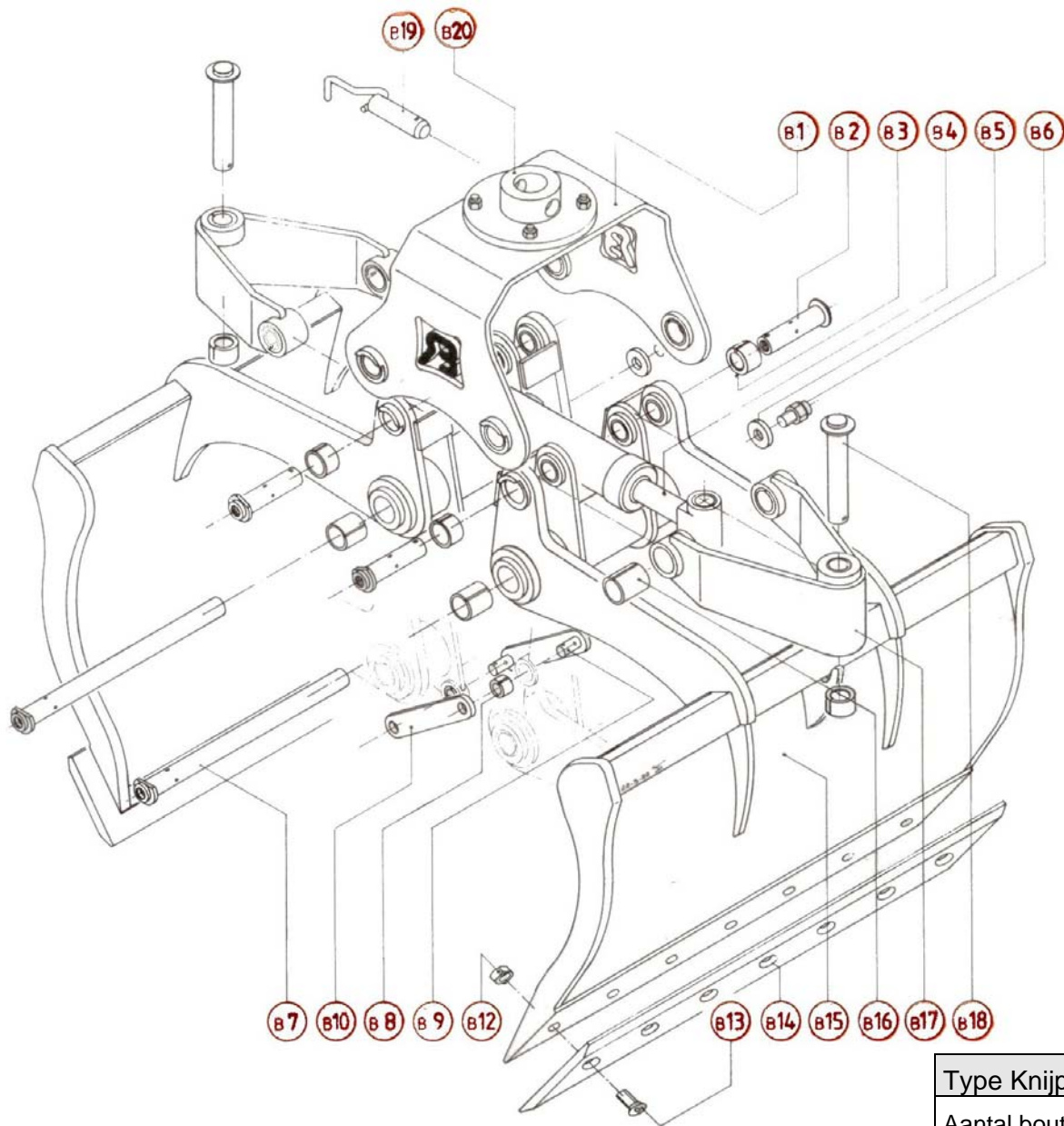




TECHNISCHE GEGEVENS:

Type knijperbak	:	HB		
Breedte	:	<input type="checkbox"/> 55 cm	<input type="checkbox"/> 80 cm	<input type="checkbox"/> 100 cm
		<input type="checkbox"/> 65 cm	<input type="checkbox"/> 90 cm	<input type="checkbox"/> 120 cm
Volume	:	<input type="checkbox"/> 250 Ltr	<input type="checkbox"/> 400 Ltr	<input type="checkbox"/> 500 Ltr
		<input type="checkbox"/> 300 Ltr	<input type="checkbox"/> 450 Ltr	<input type="checkbox"/> 600 Ltr
Gewicht	:	<input type="checkbox"/> 310 kg	<input type="checkbox"/> 350 kg	<input type="checkbox"/> 380 kg
		<input type="checkbox"/> 325 kg	<input type="checkbox"/> 365 kg	<input type="checkbox"/> 395 kg
Maximale werkdruk	:	220 Bar		
Knijpkracht	:	20 kN.		
Maximale hijslast	:	4 Ton		
Maximale oliedoorvoer t.b.v. terugslagklep: 80 ltr./min.				





ONDERDELENLIJST

Artikelcode	Aantal	Omschrijving
B1 – 9202	1	Brugstuk
B2	4	As
B3	16	Inspanbus
B4 - 9238	1	Cylinder
B5		Vulring vervallen
B6		Bout speciaal vervallen
B7 *	2	As brugstuk 49 cm + ringen
B8	2	Inspanbus
B9	1	Meenemer
B10	1	Meenemerstrip
B11	2	Meenemer pen
B12 - 9027		Moer zie tabel
B13		Bout zie tabel
B14 - 9024	2	Mes
B15	2	Schaal
B16 - 9003	8	Inspanbus
B17		Triangel
B18	2	As
B19 - 9011	1	Adapterpen
B20 - 9010	1	Adapterplaat

Type Knijperbak	HB 55	HB 65	HB 80	HB 90	HB 100	HB 120
Aantal bouten B13	8	10	10	10	14	14
Aantal moeren B12/9027	8	10	10	10	14	14