

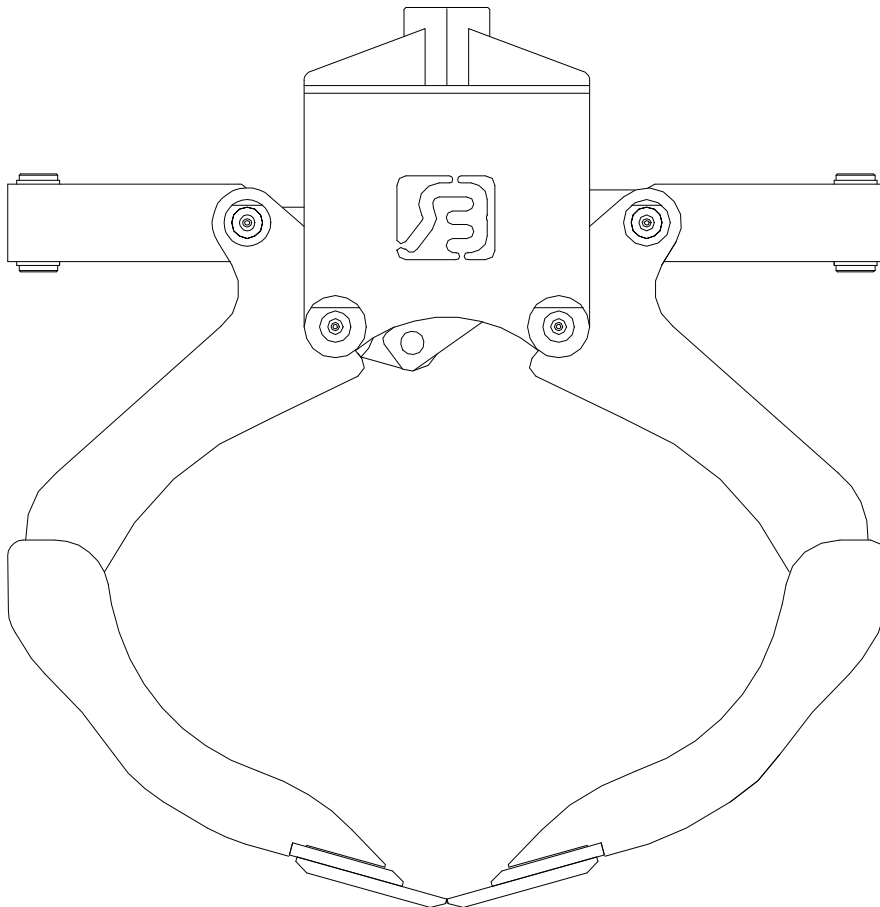
HB Grijper Serie Nr. 12999 * Lengte brugstukas 69 cm

BAKKER HYDRAULIC PRODUCTS b.v.
Nijverheidsweg 6 6662 NG ELST
TELF. 0481-374757
FAX 0481-375280



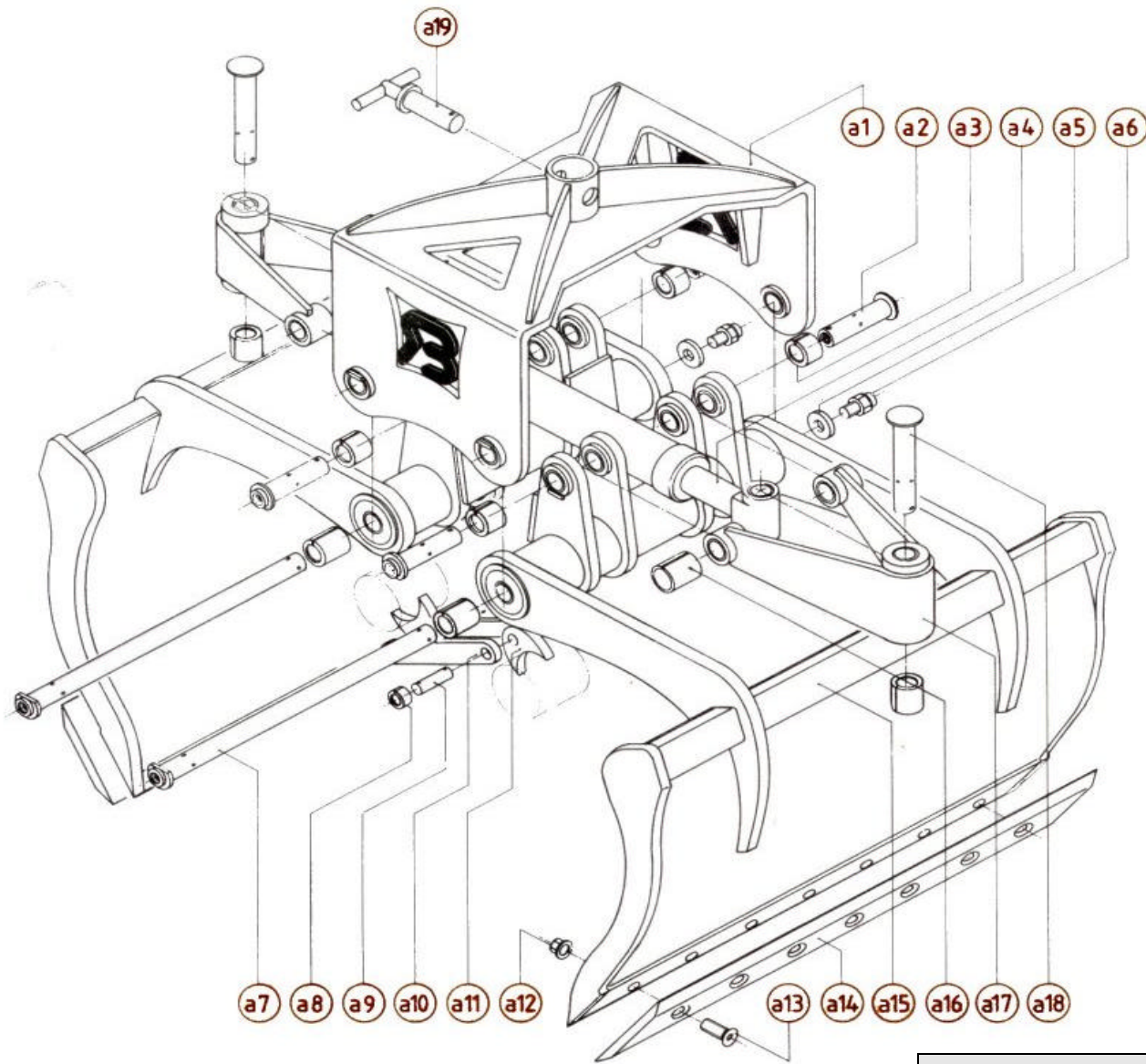
TECHNISCHE GEGEVENS:

Type knijperbak	:	HB		
Breedte	:	<input type="checkbox"/> 55 cm	<input type="checkbox"/> 80 cm	<input type="checkbox"/> 100 cm
		<input type="checkbox"/> 65 cm	<input type="checkbox"/> 90 cm	<input type="checkbox"/> 120 cm
Volume	:	<input type="checkbox"/> 250 Ltr	<input type="checkbox"/> 400 Ltr	<input type="checkbox"/> 500 Ltr
		<input type="checkbox"/> 300 Ltr	<input type="checkbox"/> 450 Ltr	<input type="checkbox"/> 600 Ltr
Gewicht	:	<input type="checkbox"/> 310 kg	<input type="checkbox"/> 350 kg	<input type="checkbox"/> 380 kg
		<input type="checkbox"/> 325 kg	<input type="checkbox"/> 365 kg	<input type="checkbox"/> 395 kg
Maximale werkdruk	:	220 Bar		
Knijpkracht	:	20 kN.		
Maximale hijslast	:	4 Ton		
Maximale oliedoorvoer t.b.v. terugslagklep: 80 ltr./min.				





HB Gripper Serie Nr. 12999 * Lengte brugstukas 69 cm



ONDERDELENLIJST

Artikelcode	Aantal	Omschrijving
A1	1	Brugstuk
A2	4	As
A3	16	Inspanbus
A4	1	Cylinder
A5		Vulring vervallen
A6		Bout speciaal vervallen
A7 *	2	As brugstuk 69 cm + ringen
A8	2	Inspanbus
A9 - B9	1	As + Meenemer
A10 - B10		Meenemerstrip
A11 - A30	2	Meenemer oor
A12 - 9027		Moer zie tabel
A13 - B13		Bout zie tabel
A14 - 9024	2	Mes
A15	2	Schaal
A16 - 9003	8	Inspanbus
A17		Triangel
A18	2	As
A19 - 9011	1	Adapterpen
A28	1	Adapterbus

Type Knijperbak	HB 55	HB 65	HB 80	HB 90	HB 100	HB 120
Aantal bouten A13	8	10	10	10	14	14
Aantal moeren A12/9027	8	10	10	10	14	14