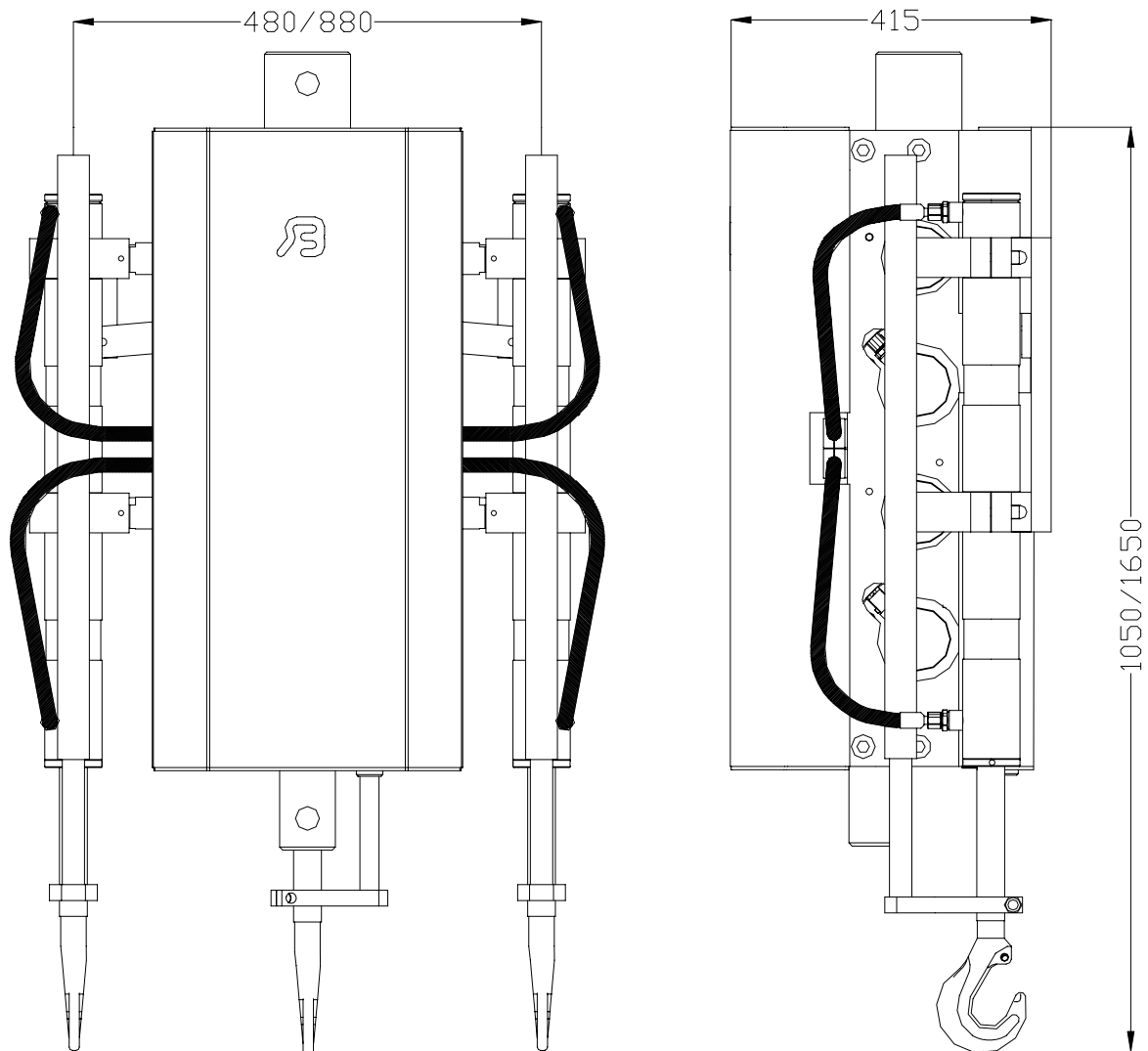




## Hakengrijper GEJO 20 rev B

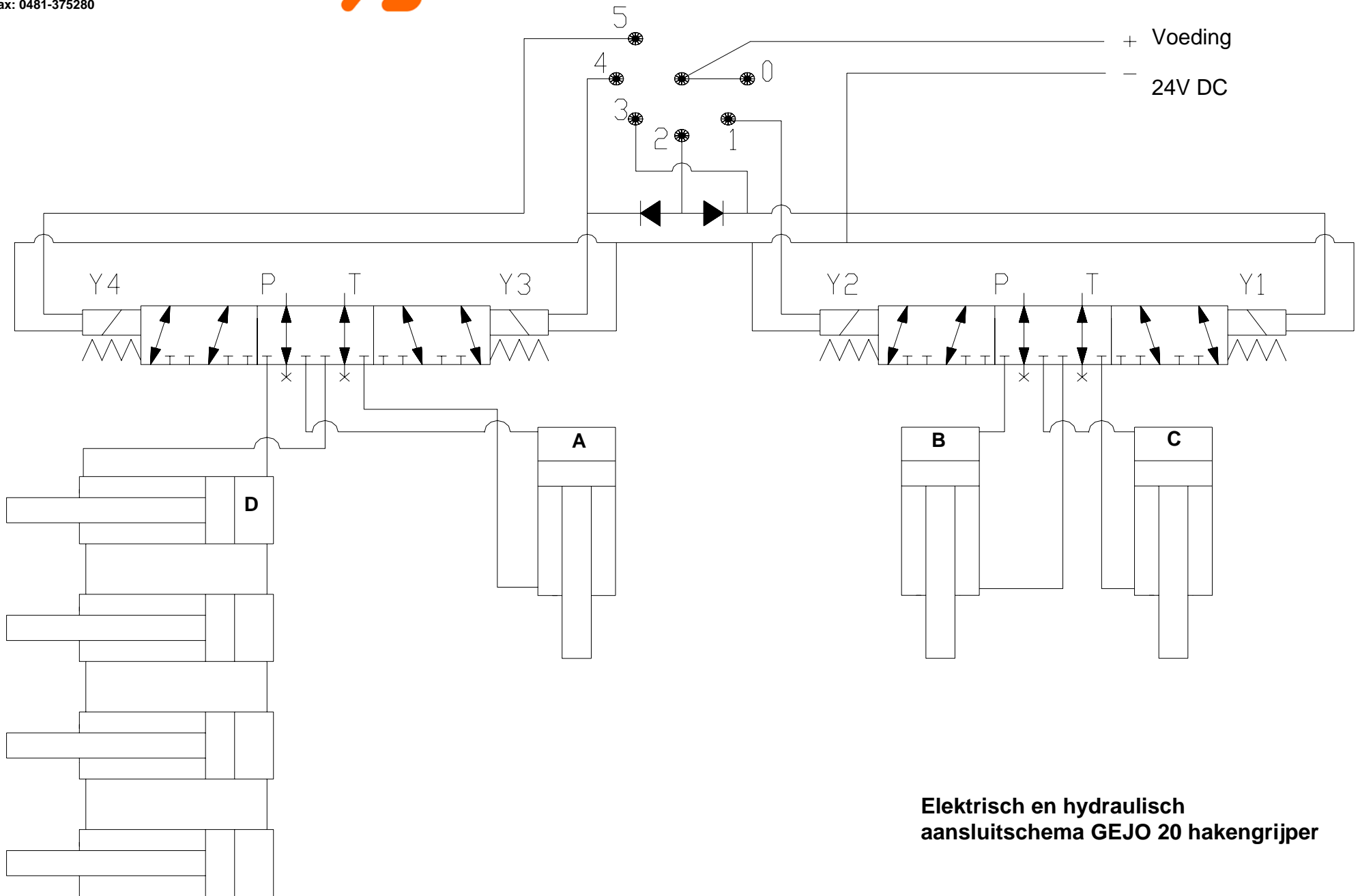
### TECHNISCHE GEGEVENS:

Type hakengrijper	:	<b>GEJO 20 rev B</b>
Breedteverstelling	:	400 mm
Hoogteverstelling	:	600 mm
Gewicht	:	260 Kg
Maximale werkdruk	:	220 Bar
Maximale hijslast	:	3 ton
Maximale oliedoorvoer	:	80 l/min
Elektrische aansluiting	:	24 volt DC

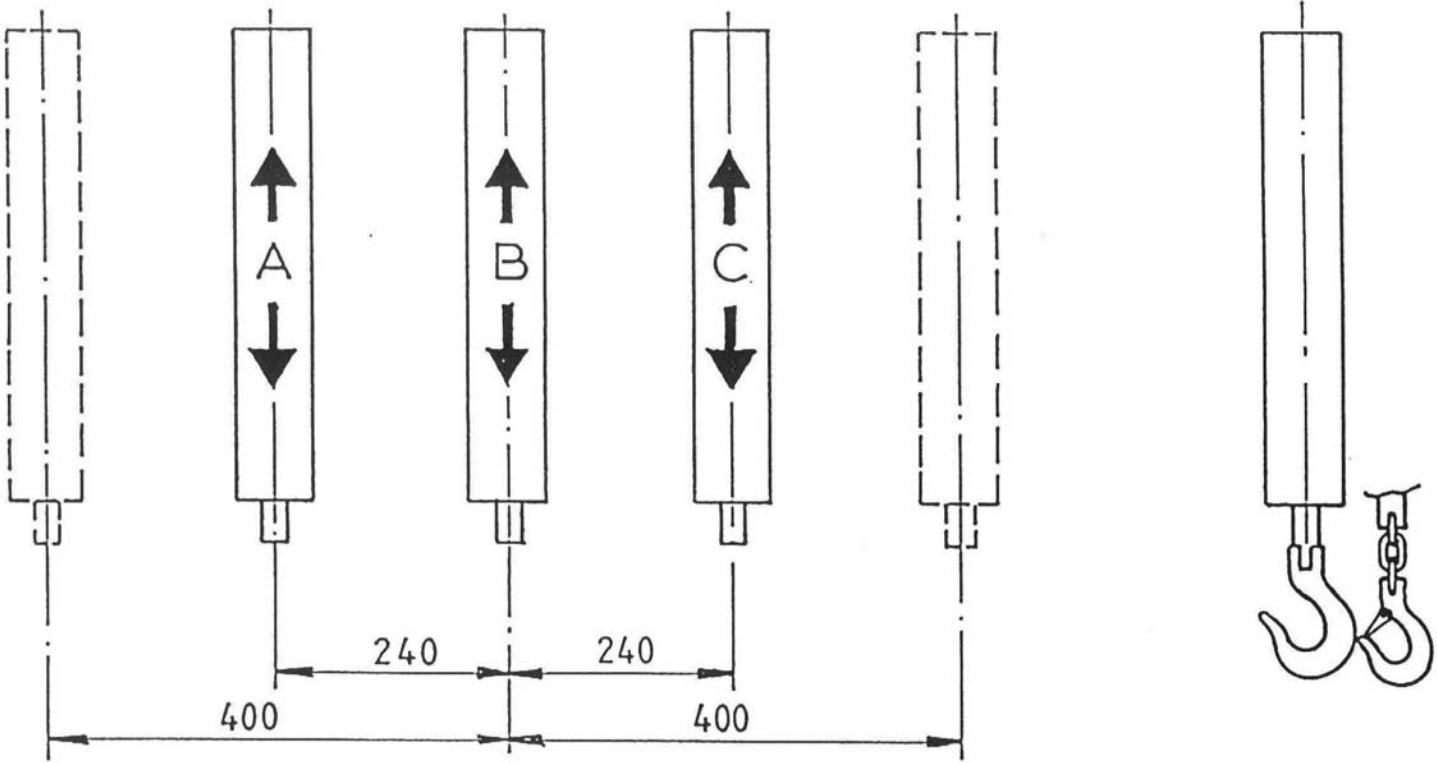




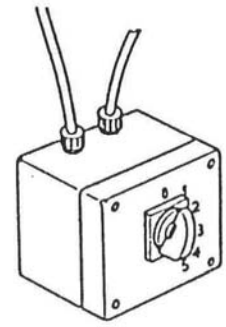
### Stappenschakelaar



**Elektrisch en hydraulisch  
aansluitschema GEJO 20 hakengrijper**



<u>SCHAKEL STAND</u>	<u>CILINDER</u>
1	B
2	A+C
3	C
4	A
5	D

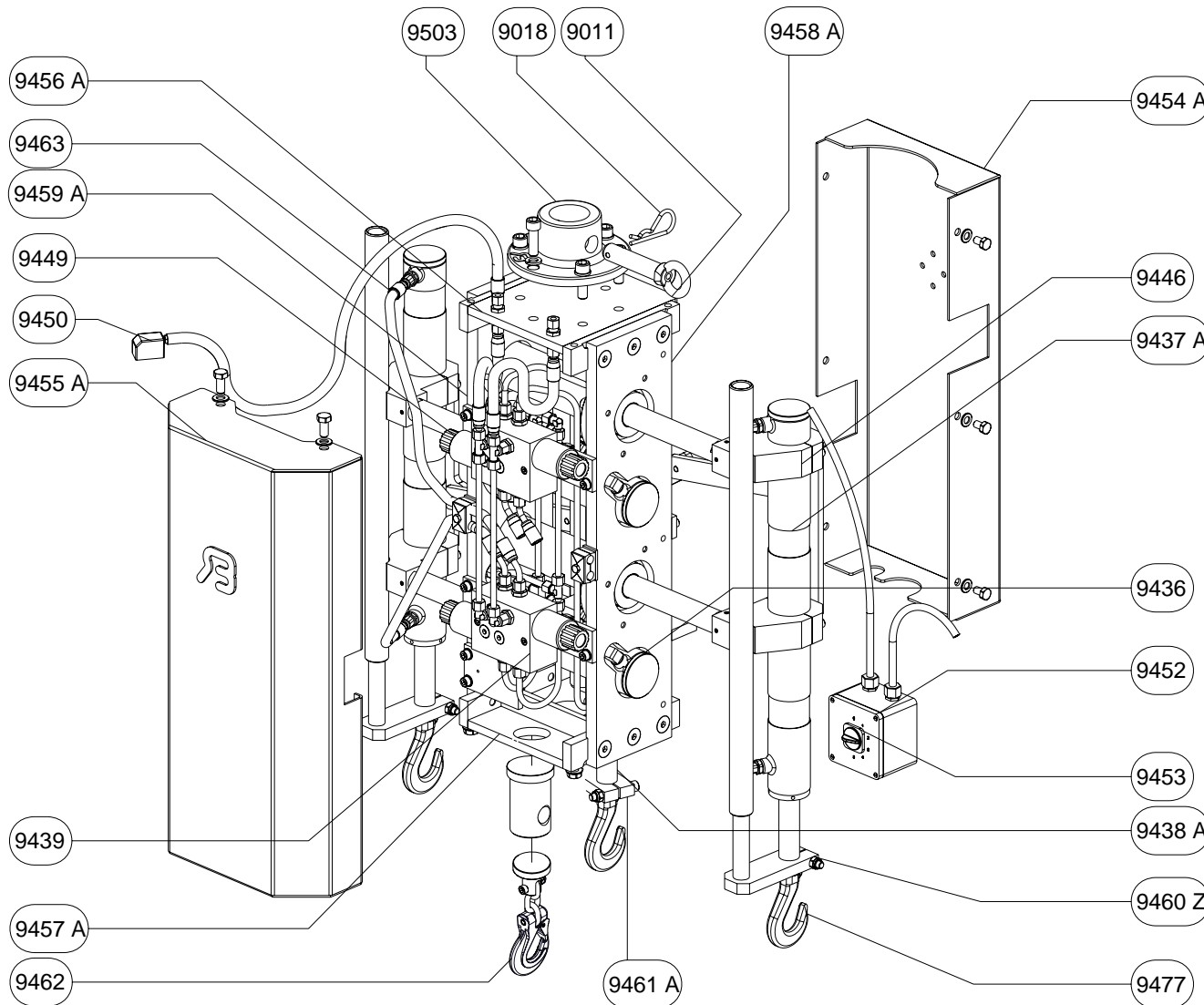


**Bedieningsoverzicht  
 GEJO 20 haken grieper**



## Hakengrijper GEJO 20 rev B

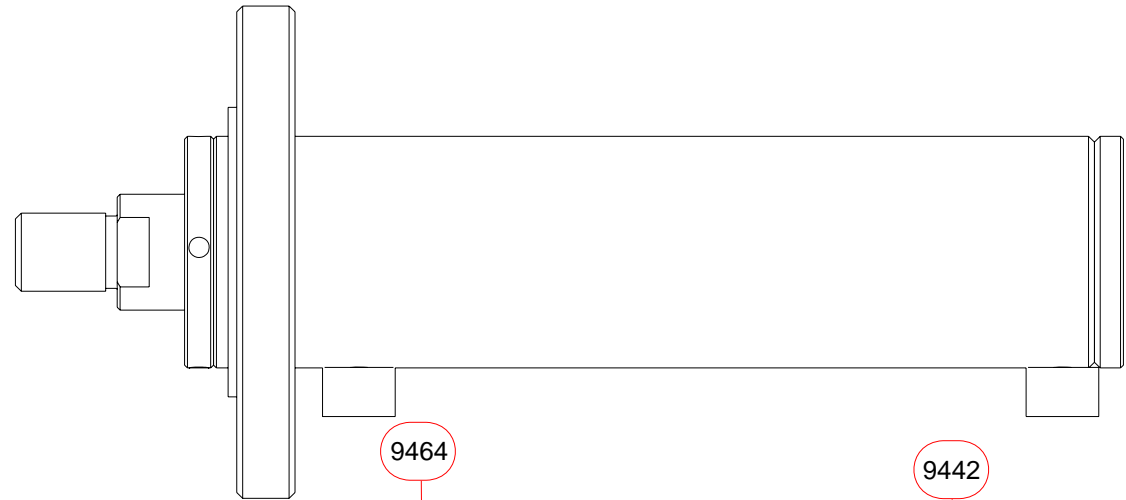
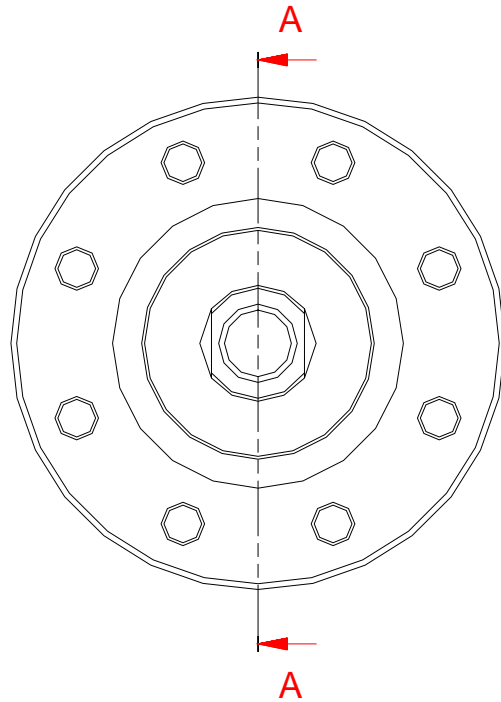
### ONDERDELENLIJST



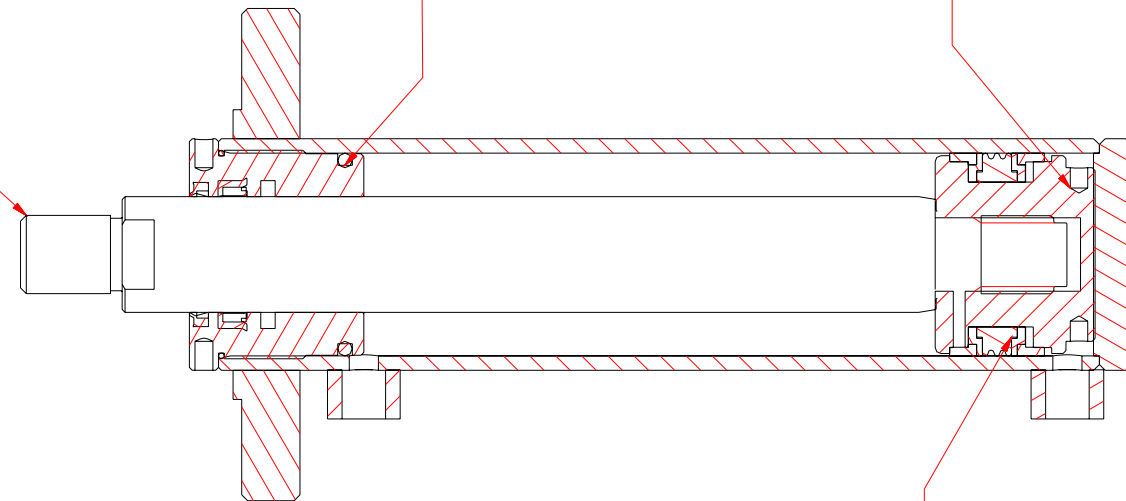
Nr.	Omschrijving	Aantal
9011	Adapterpen	1
9018	Borgveer t.b.v. adapterpen	1
9436	Cilinder 40-70-200 hakengrijper	4
9437A	Cilinder 35-60-600 hakengrijper buiten	2
9438A	Cilinder 35-60-600 hakengrijper midden	1
9439	Wisselventiel hakengrijper compleet	2
9446	Klemblok cilinder 9437 compleet	4
9449	Spoel 24V t.b.v. wisselventiel 9439	4
9450	Aansluitslang GEJO 10/20	1
9451	Aansluitset inwendig GEJO 20	1
9452	Aansluitset incl. 5 standenschakelaar	1
9453	5 standenschakelaar	1
9454A	Beschermkap achter GEJO 20 rev A	1
9455A	Beschermkap voor GEJO 20 rev A	1
9456A	Bovenplaat standaard GEJO 20 rev A	1
9457A	Onderplaat standaard GEJO 20 rev A	1
9458A	Zijplaat rechts GEJO 20 rev A	1
9459A	Zijplaat links GEJO 20 rev A	1
9460Z	Zuigerstangeleiding verzwaaard buiten	2
9461A	Zuigerstangeleiding midden rev A	1
9462	Hulphaak	1
9463	Slang t.b.v. cilinder 9437	4
9477	Haak t.b.v. cilinder 9437/9438	3
9503	Adapterplaat	1



## 9436 Cilinder 40-70-200 GEJO 20



A-A

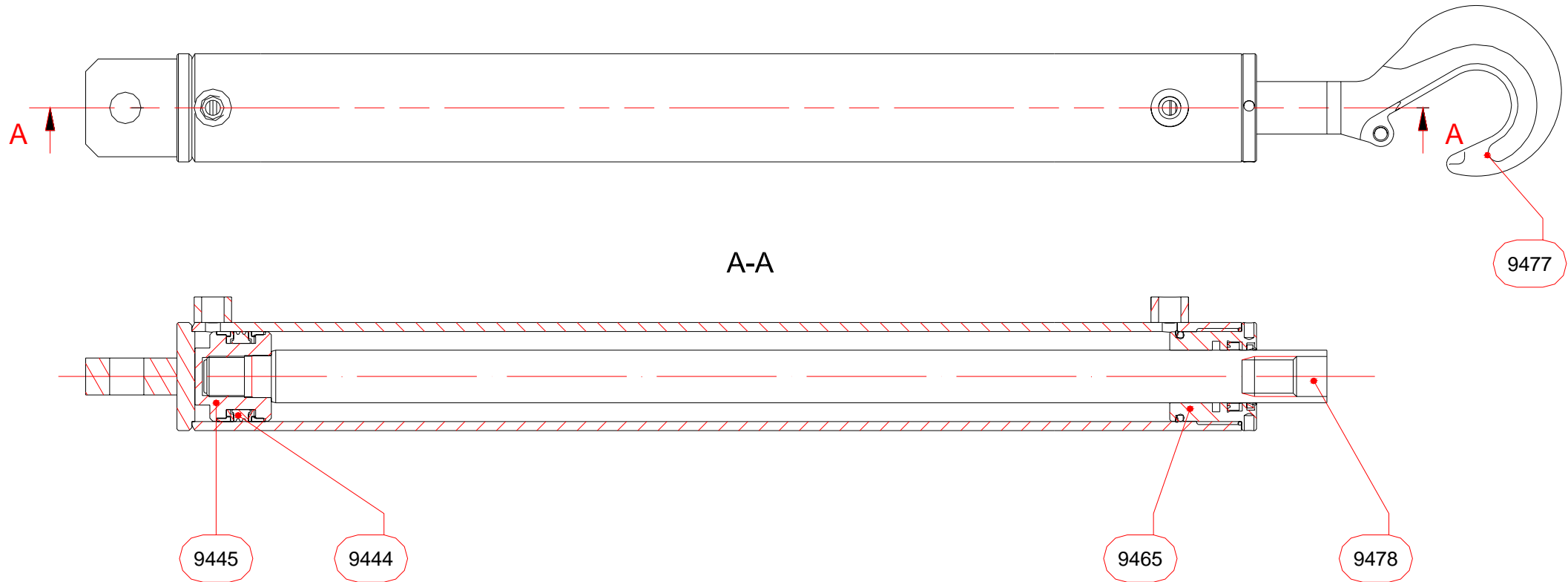


### ONDERDELENLIJST

Nr.	Omschrijving	Aantal
9440	ZUIGERSTANG T.B.V. CILINDER 9436	1
9441	AFDICHTINGSET CILINDER 9436	1
9442	ZUIGER CILINDER 9436	1
9464	KOPMOER T.B.V. CILINDER 9436	1



## 9437A / 9438A Cilinder 35-60-600 GEJO 20



### ONDERDELENLIJST

Nr.	Omschrijving	Aantal
9444	AFDICHTINGSET CILINDER 9437/9438	1
9445	ZUIGER CILINDER 9437/9438	1
9465	KOPMOER T.B.V. CILINDER 9437/9438	1
9477	HAAK T.B.V. CILINDER 9436/9437/9438	1
9478	ZUIGERSTANG CILINDER 9437/9438	1