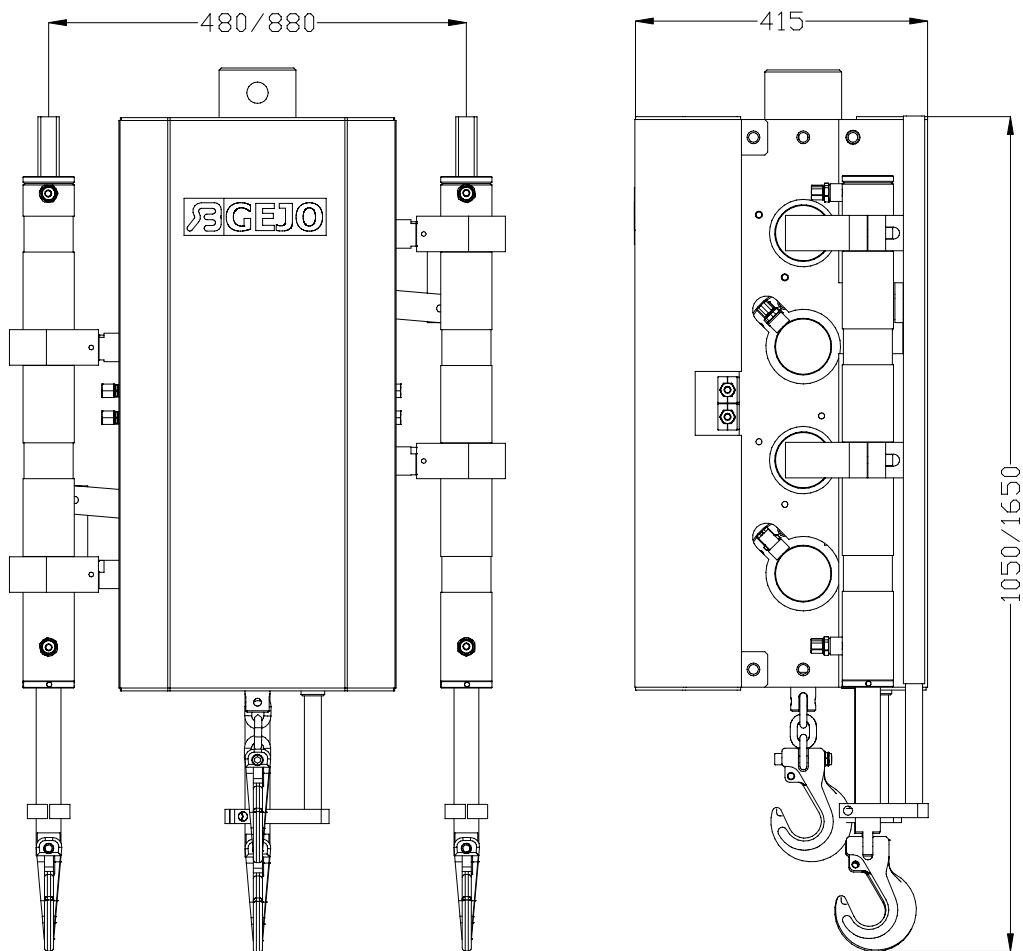




Hakengrijper GEJO 20

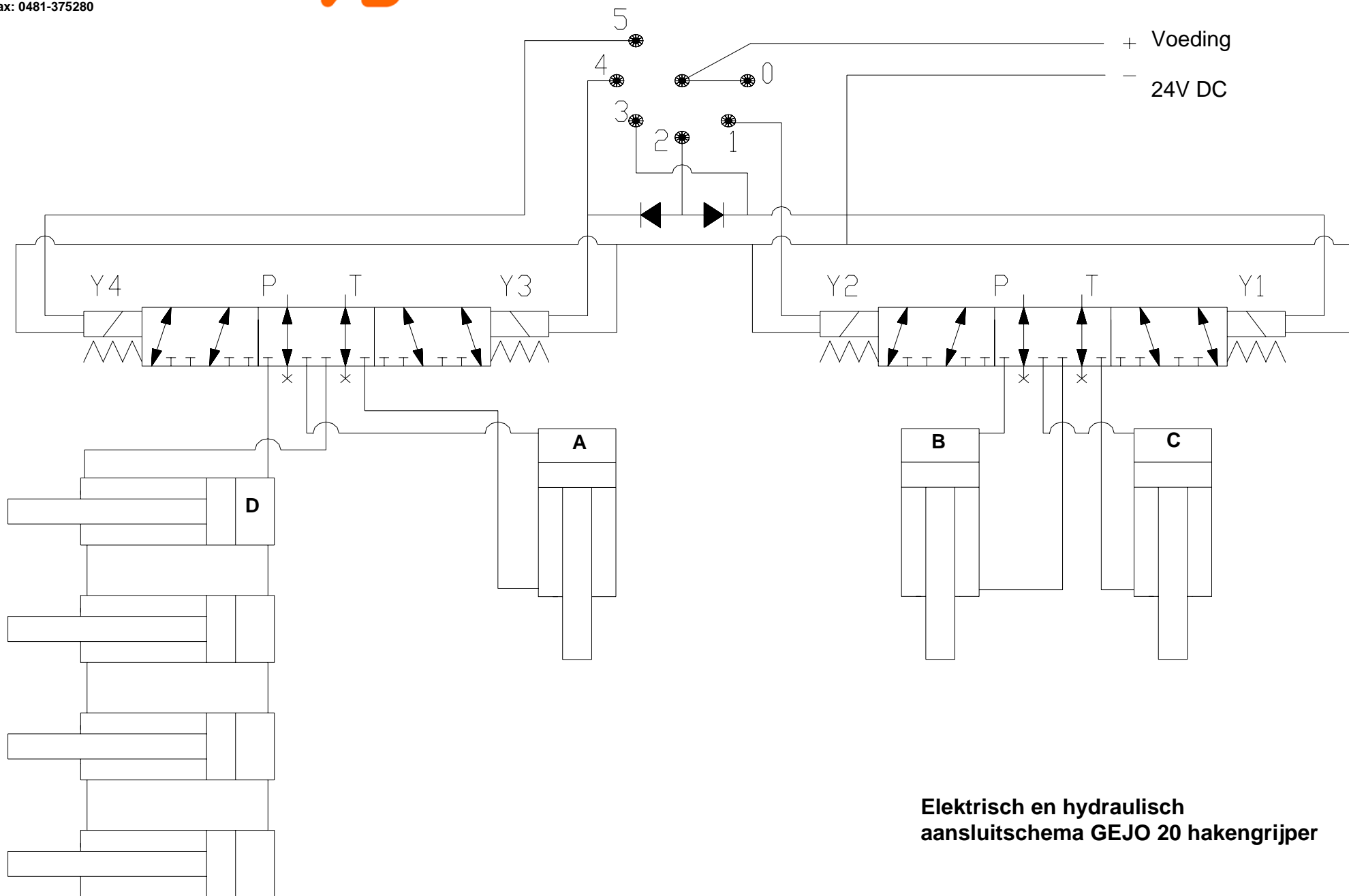
TECHNISCHE GEGEVENS:

| | | |
|-------------------------|---|----------------|
| Type hakengrijper | : | GEJO 20 |
| Breedteverstelling | : | 400 mm |
| Hoogteverstelling | : | 600 mm |
| Gewicht | : | 260 kg |
| Maximale werkdruk | : | 220 Bar |
| Maximale hijslast | : | 2 ton |
| Maximale oliedoorvoer | : | 80 l/min |
| Elektrische aansluiting | : | 24 volt DC |

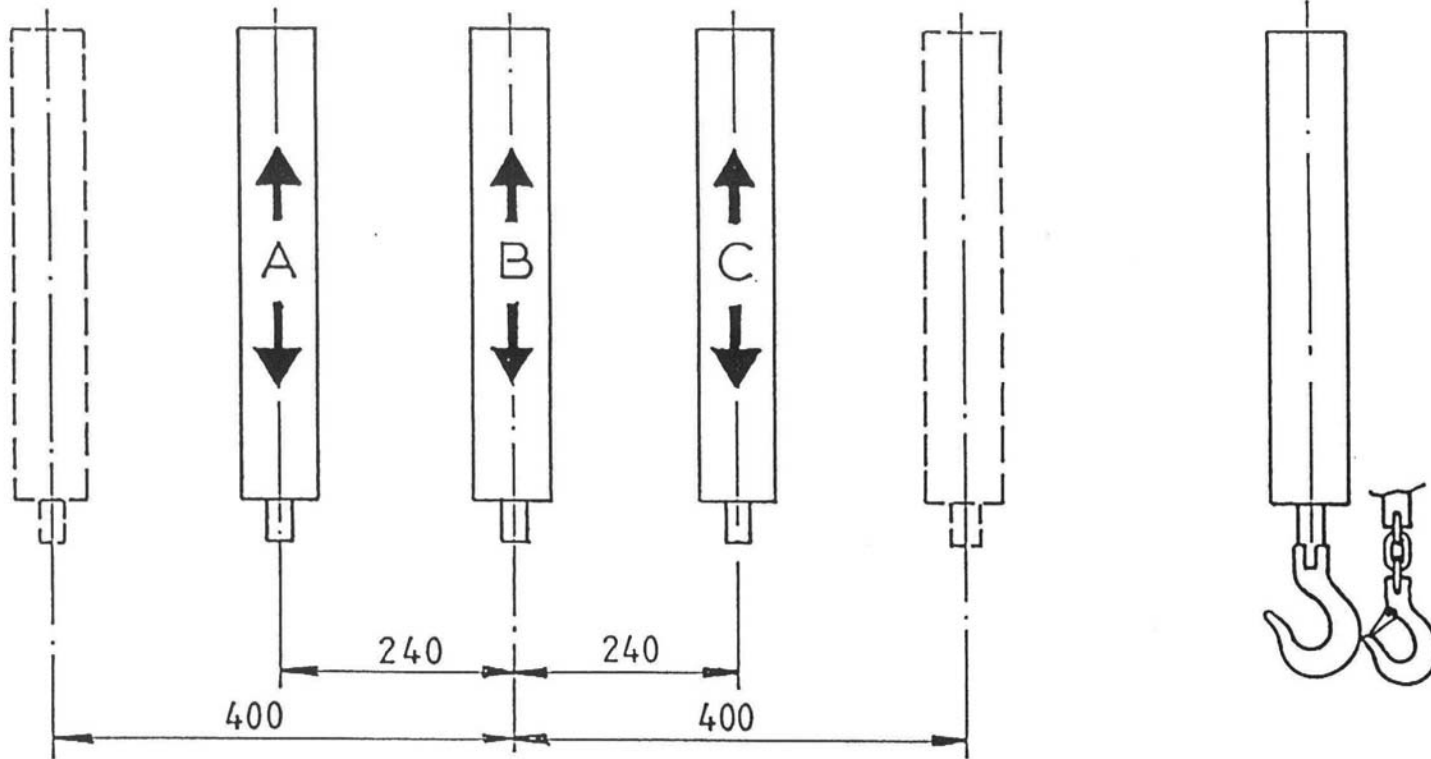




Stappenschakelaar

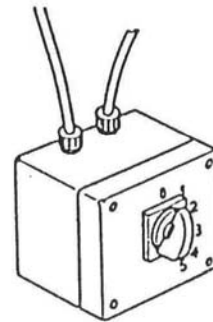


**Elektrisch en hydraulisch
aansluitschema GEJO 20 hakengrijper**



SCHAKEL STAND CILINDER

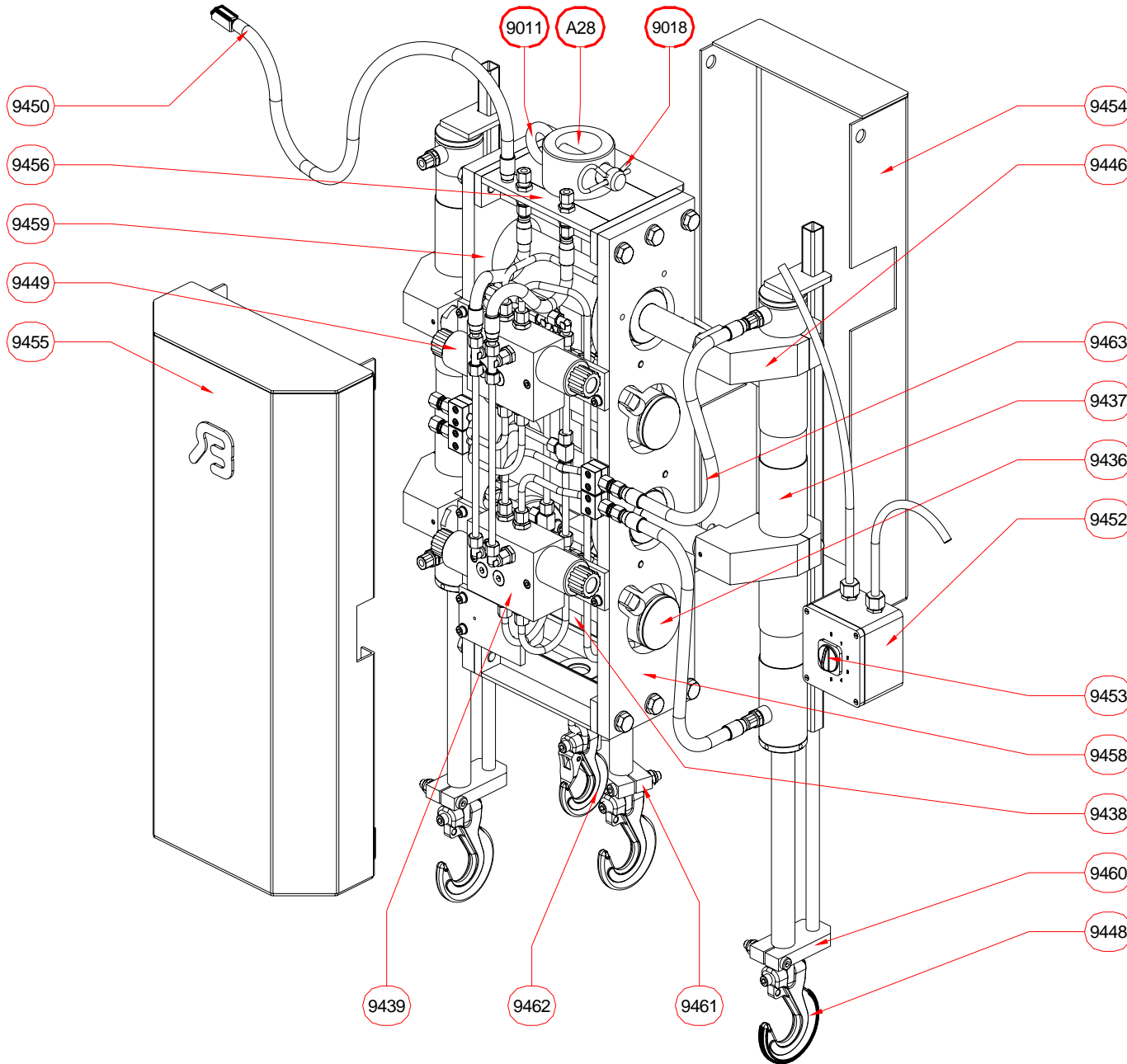
| | |
|---|-----|
| 1 | B |
| 2 | A+C |
| 3 | C |
| 4 | A |
| 5 | D |



**Bedieningsoverzicht
 GEJO 20 haken grieper**



Hakengrijper GEJO 20

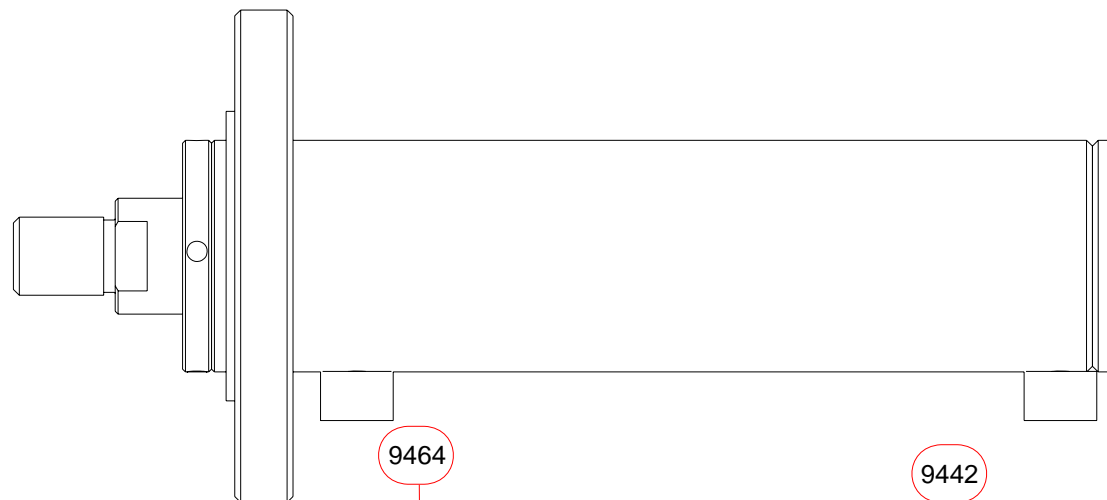
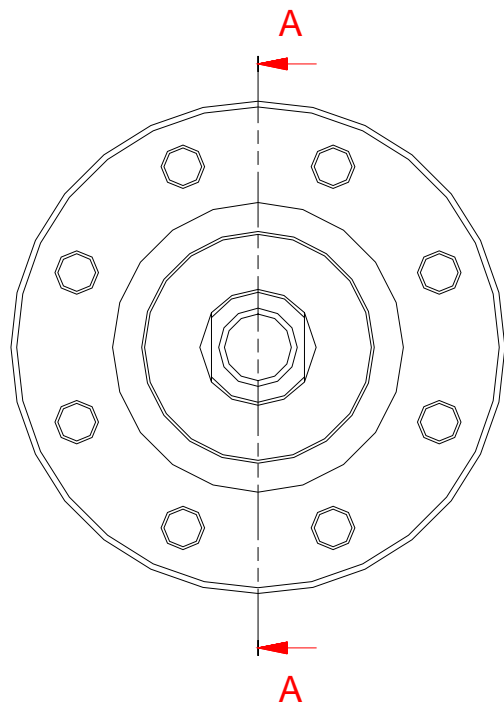


ONDERDELENLIJST

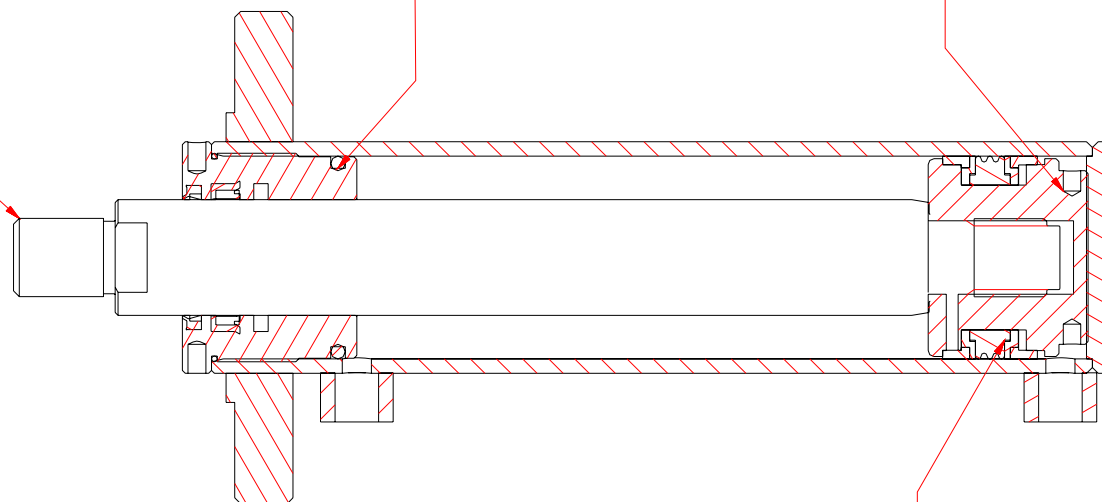
| Nr. | Omschrijving | Aantal |
|------|--|--------|
| A28 | Adapterbus | 1 |
| 9011 | Adapterpen | 1 |
| 9018 | Borgveer t.b.v. adapterpen | 1 |
| 9436 | Cilinder 40-70-200 hakengrijper | 4 |
| 9437 | Cilinder 35-60-600 hakengrijper buiten | 2 |
| 9438 | Cilinder 35-60-600 hakengrijper midden | 1 |
| 9439 | Wisselventiel hakengrijper compleet | 2 |
| 9446 | Klemblok cilinder 9437 compleet | 4 |
| 9448 | Haak t.b.v. cilinder 9436/9437/9438 | 3 |
| 9449 | Spoel 24V t.b.v. wisselventiel 9439 | 4 |
| 9450 | Aansluitslang GEJO 10/20 | 1 |
| 9451 | Aansluitset inwendig GEJO 20 | 1 |
| 9452 | Aansluitset incl. 5 standenschakelaar | 1 |
| 9453 | 5 standenschakelaar | 1 |
| 9454 | Beschermkap achter GEJO 20 | 1 |
| 9455 | Beschermkap voor GEJO 20 | 1 |
| 9456 | Bovenplaat standaard GEJO 20 | 1 |
| 9457 | Onderplaat standaard GEJO 20 | 1 |
| 9458 | Zijplaat rechts GEJO 20 | 1 |
| 9459 | Zijplaat links GEJO 20 | 1 |
| 9460 | Zuigerstangeleiding standaard buiten | 2 |
| 9461 | Zuigerstangeleiding standaard midden | 1 |
| 9462 | Haak vast t.b.v. onderplaat | 1 |
| 9463 | Slang t.b.v. cilinder 9437 | 4 |



9436 Cilinder 40-70-200 GEJO 20



A-A

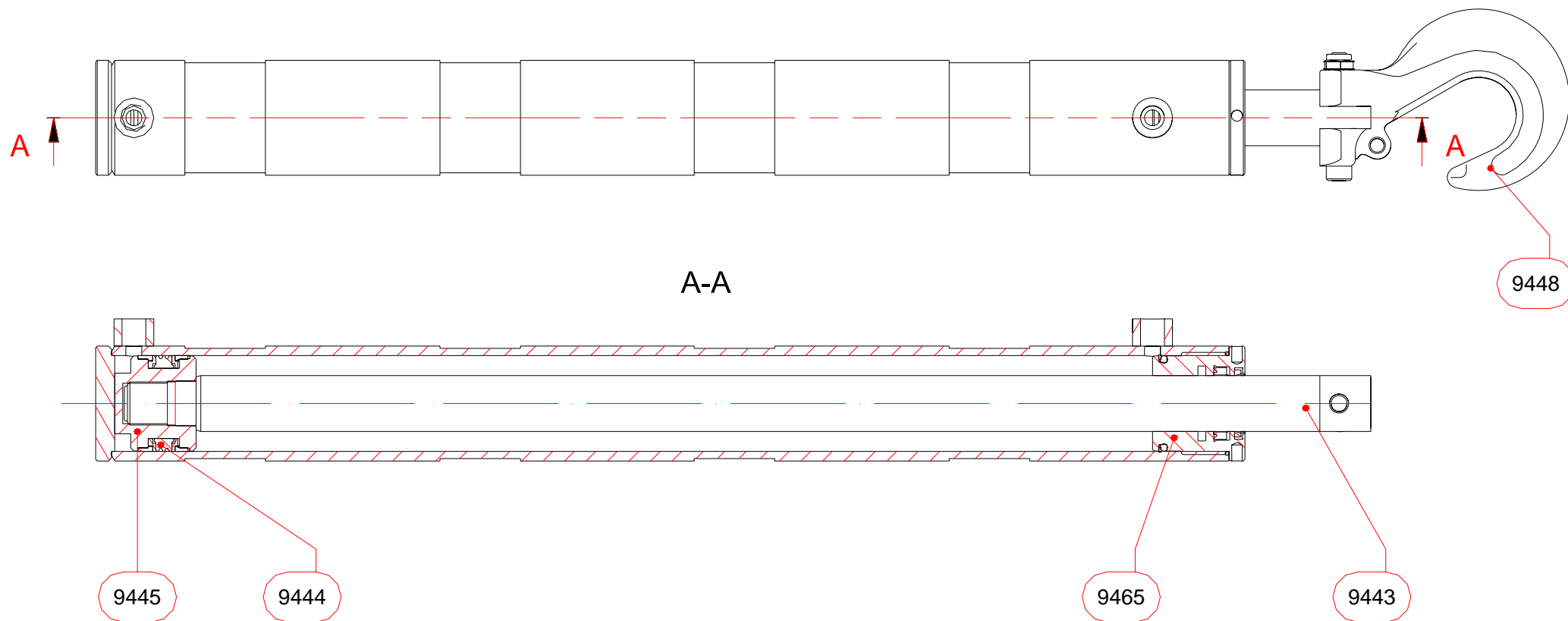


ONDERDELENLIJST

| Nr. | Omschrijving | Aantal |
|------|----------------------------------|--------|
| 9440 | ZUIGERSTANG T.B.V. CILINDER 9436 | 1 |
| 9441 | AFDICHTINGSET CILINDER 9436 | 1 |
| 9442 | ZUIGER CILINDER 9436 | 1 |
| 9464 | KOPMOER T.B.V. CILINDER 9436 | 1 |



9437/9438 Cilinder 35-60-600 GEJO 20



ONDERDELENLIJST

| Nr. | Omschrijving | Aantal |
|------|-----------------------------------|--------|
| 9443 | ZUIGERSTANG CILINDER 9437/9438 | 1 |
| 9444 | AFDICHTINGSET CILINDER 9437/9438 | 1 |
| 9445 | ZUIGER CILINDER 9437/9438 | 1 |
| 9448 | HAAK T.B.V. CILINDER 9437/9438 | 1 |
| 9465 | KOPMOER T.B.V. CILINDER 9437/9438 | 1 |