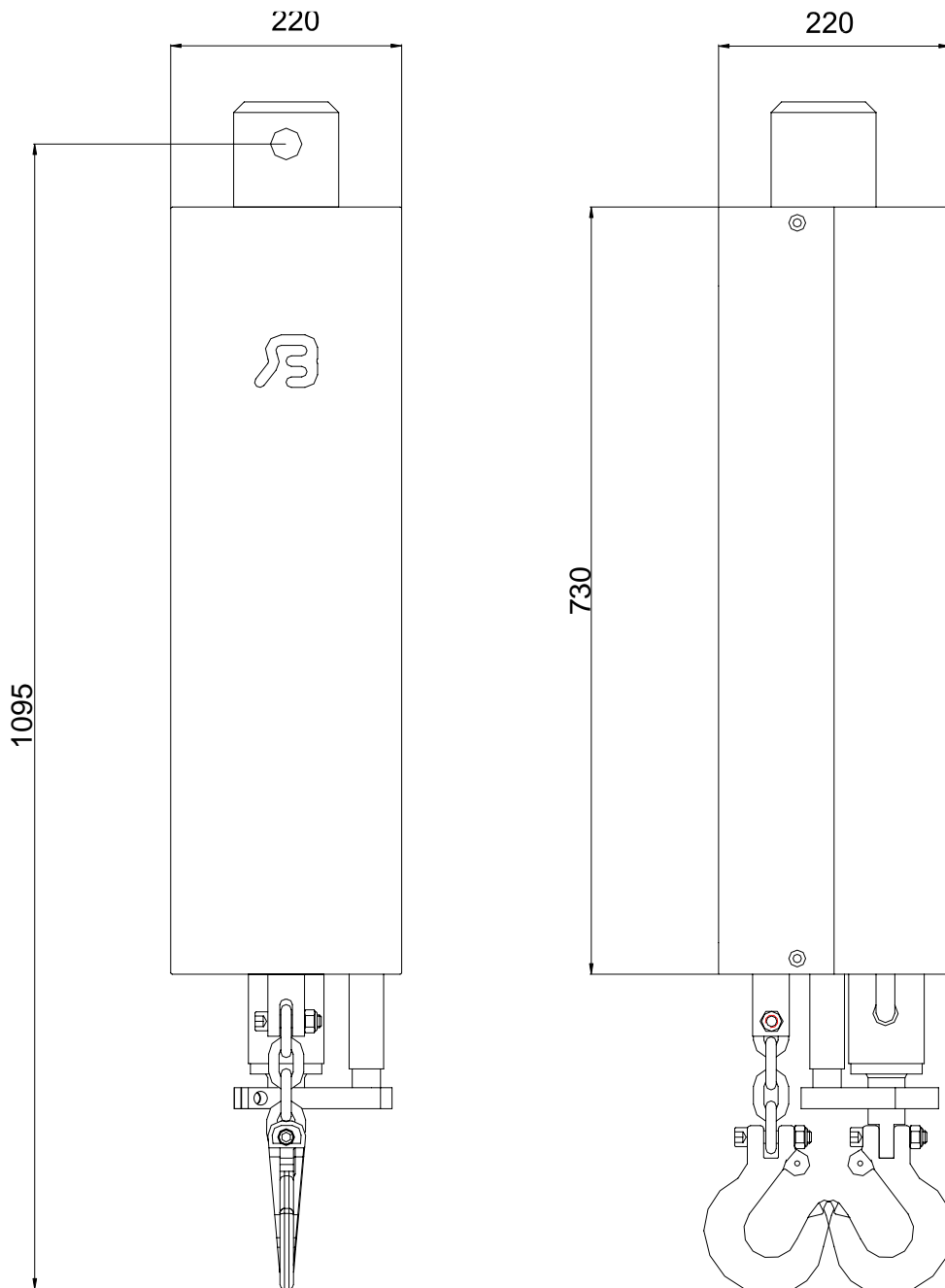


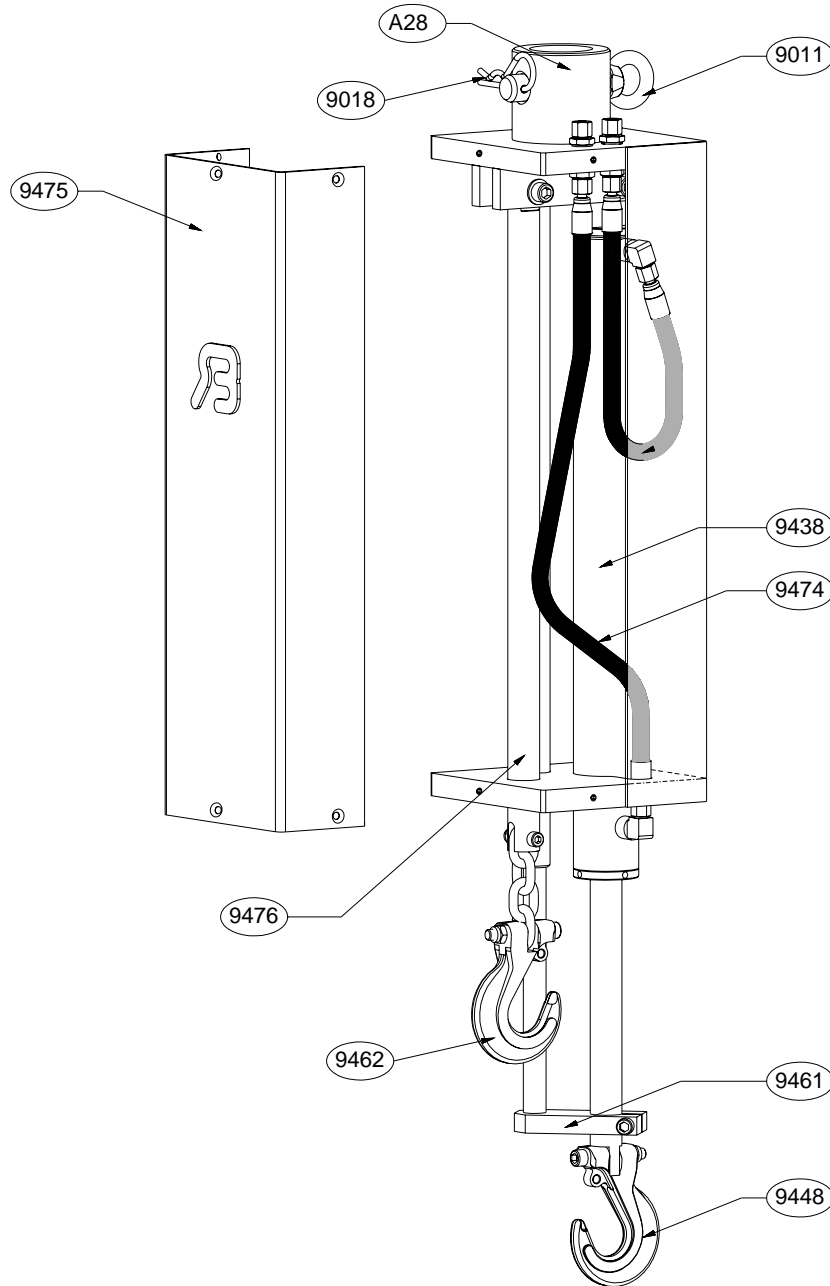


**TECHNISCHE GEGEVENS:**

Type hakengrijper	:	<b>GEJO 05</b>
Hoogteverstelling	:	600 mm
Gewicht	:	75 Kg
Maximale werkdruk	:	220 Bar
Maximale hijslast	:	3 ton
Maximale oliedoorvoer	:	80 l/min



## Hakengrijper GEJO 05

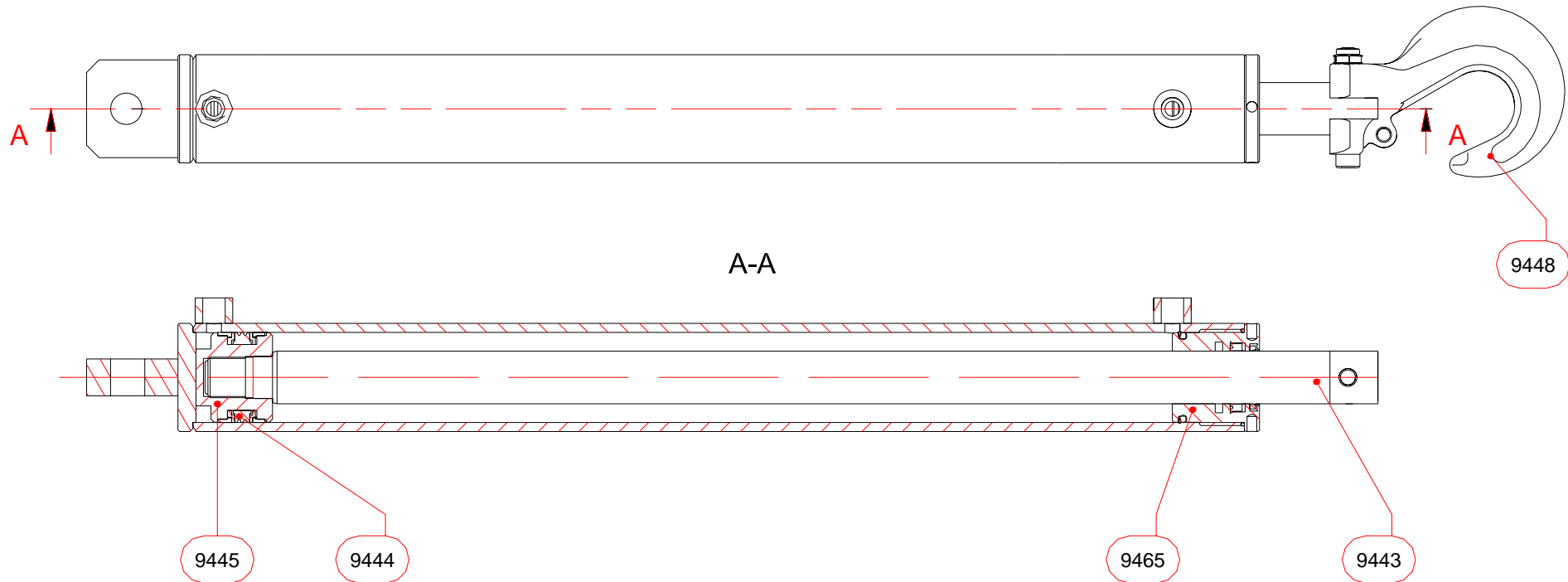


### ONDERDELENLIJST

Nr.	Omschrijving	Aantal
9011	Adapterpen	1
9018	Borgveer t.b.v. adapterpen	1
9438	Cilinder 35-60-600 hakengrijper	1
9448	Haak t.b.v. cilinder 9436/9437/9438	1
9461	Zuigerstanggeleiding standaard	1
9462	Haak vast t.b.v. onderplaat	1
9474	Slang inwendig GEJO 05	2
9475	Beschermkap voor GEJO 05	1
9476	Trekstang GEJO 05	1



## 9438 Cilinder 35-60-600 GEJO 05/10/20



### ONDERDELENLIJST

Nr.	Omschrijving	Aantal
9443	ZUIGERSTANG CILINDER 9437/9438	1
9444	AFDICHTINGSET CILINDER 9437/9438	1
9445	ZUIGER CILINDER 9437/9438	1
9448	HAAK T.B.V. CILINDER 9436/9437/9438	1
9465	KOPMOER T.B.V. CILINDER 9437/9438	1