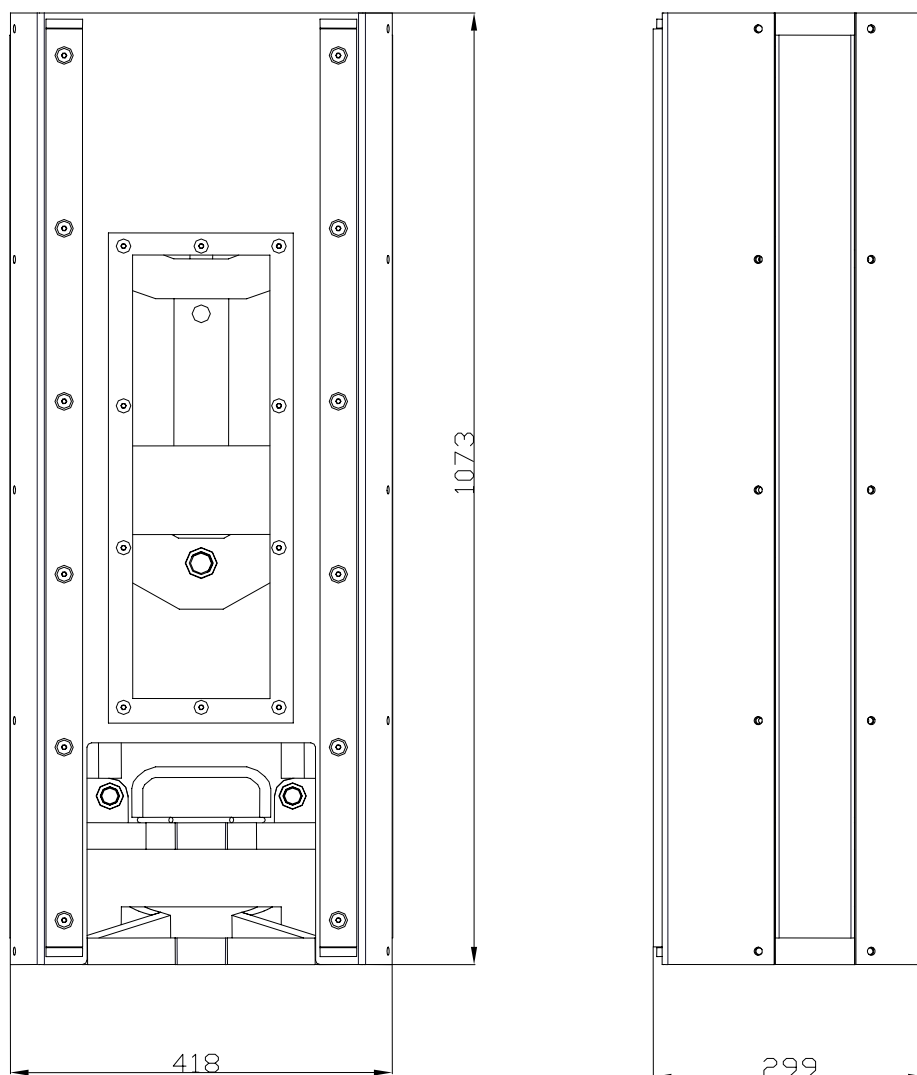




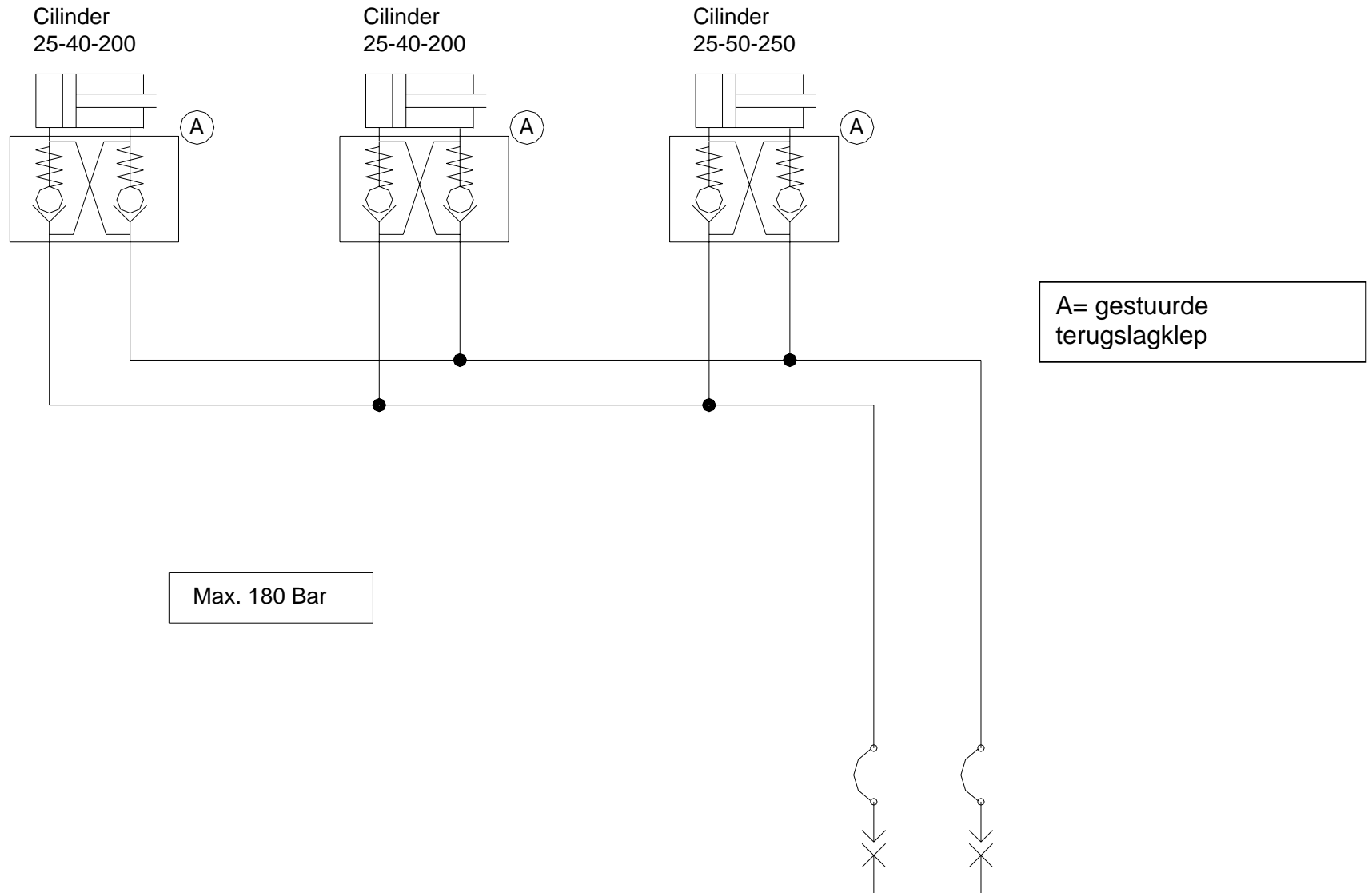
**TECHNISCHE GEGEVENS:**

Type hakengrijper	:	<b>GEJO 01</b>
Capaciteit	:	2500 kg
Hoogte	:	1380 mm (inclusief rotator)
Breedte	:	422 mm
Gewicht	:	200 Kg
Bedrijfsdruk	:	180 Bar





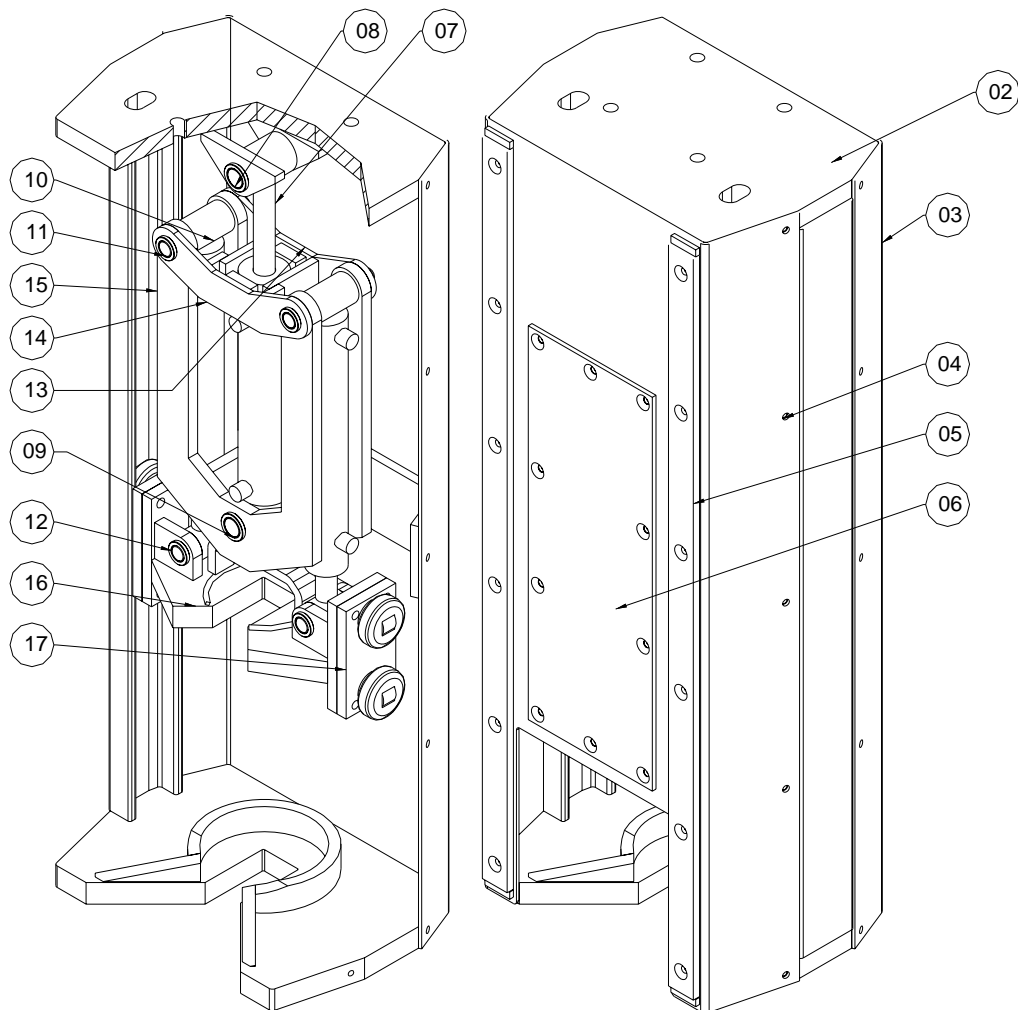
## Hydraulisch schema GEJO 01





## Knopgrijper GEJO 01

## ONDERDELENLIJST



Pos. Nr.	Nr.	Omschrijving	Aantal
02	31000002	Frame compleet	1
03	31000003	Afdekplaat achterzijde	1
04	31000004	Afdekplaat voorzijde	1
05	31000005	Glijstrip	4
06	31000006	Venster	1
07	31000007	Cilinder	1
	31000019	Afdichtingsset cilinder 31000007	1
08	31000008	Pen cilinderstang	2
09	31000009	Pen cilinderhuis	2
10	31000010	Cilinder	2
	31000020	Afdichtingsset cilinder 31000010	2
11	31000011	Pen cilinderstang	1
12	31000012	Pen cilinderhuis	1
13	31000013	Bevestigingsplaat binnen	1
14	31000014	Bevestigingsplaat binnen	1
15	31000015	U-plaat	2
16	31000016	Rijframe	1
17	31000017	Looprolplaat	2
	31000018	Meeneembeugel	1