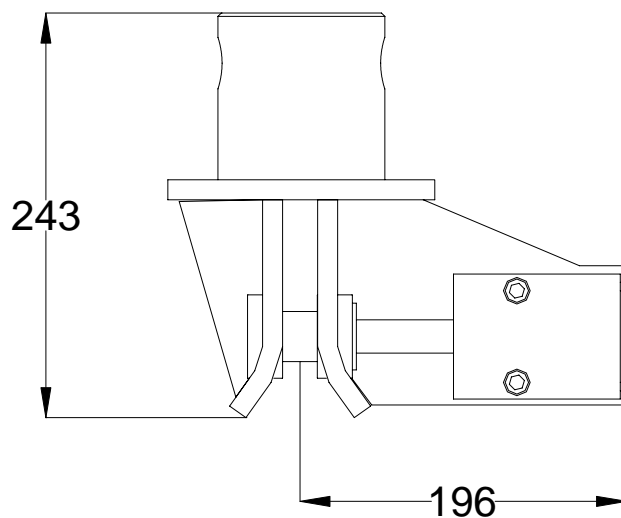
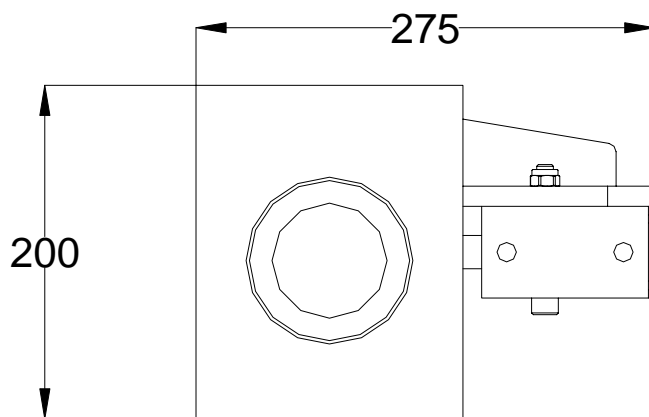




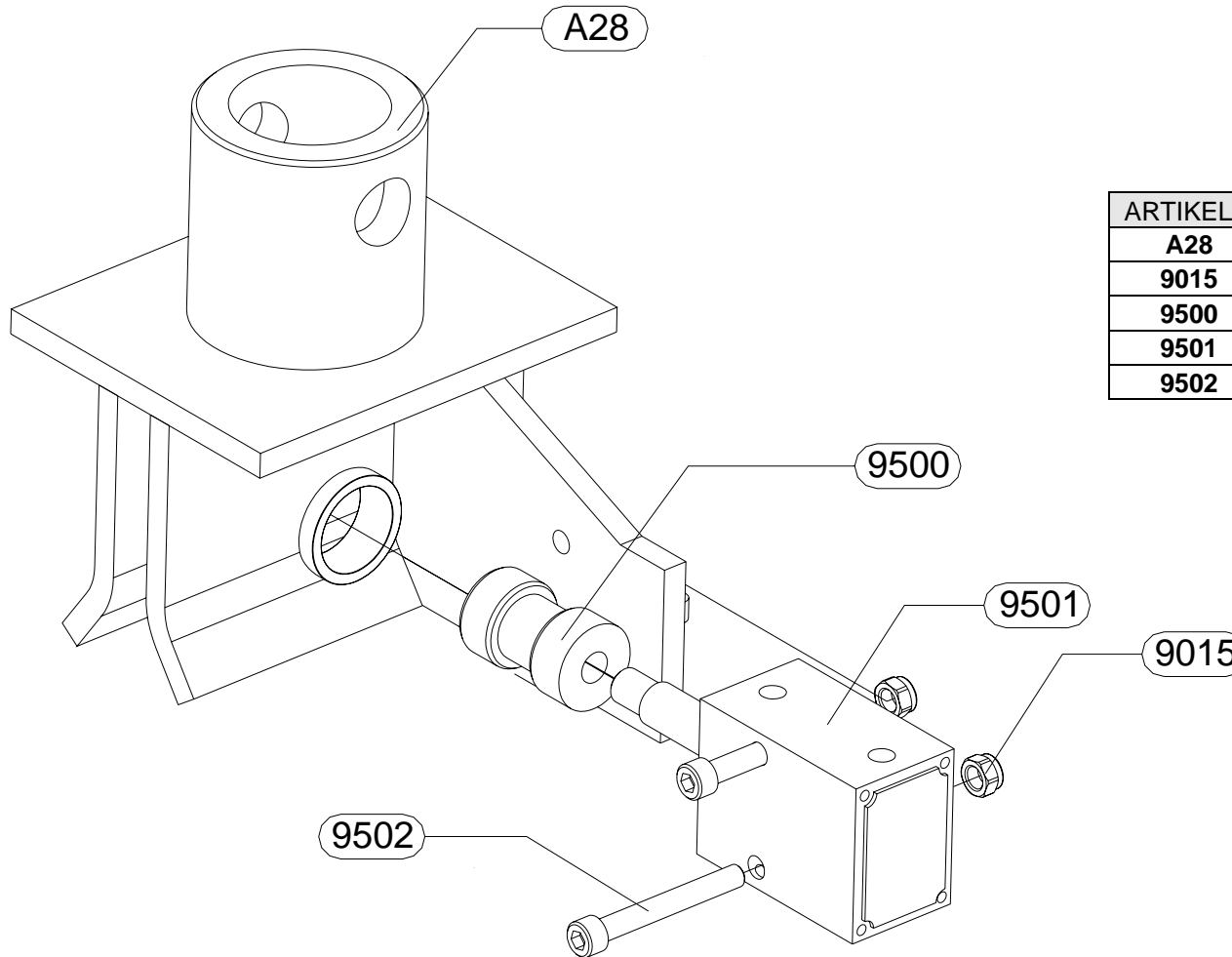
TECHNISCHE GEGEVENS:

Type product	:	METRO Pen opname systeem
Gewicht	:	32 Kg
Maximale werkdruk	:	220 Bar
Maximale hijslast	:	3 Ton
Maximale oliedoosvoer	:	80 L/min





Metro pen opname systeem (jaar 2002)



ONDERDELENLIJST

ARTIKEL	AANTAL	OMSCHRIJVING
A28	1	Adapterbus
9015	2	Zelfborgende moer
9500	1	Pen Metro systeem
9501	1	Blokcilinder
9502	2	Inbusbout M10x80