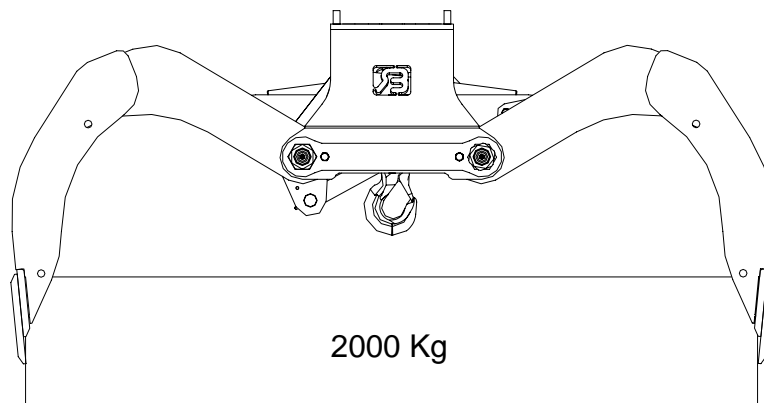




TECHNISCHE GEGEVENS:

Type knijperbak	:	BDVEDZ		
Breedte	:	<input type="checkbox"/> 80 cm	<input type="checkbox"/> 90 cm	<input type="checkbox"/> 100 cm
Volume	:	<input type="checkbox"/> 355 Ltr	<input type="checkbox"/> 400 Ltr	<input type="checkbox"/> 445 Ltr
Gewicht	:	<input type="checkbox"/> 450 kg	<input type="checkbox"/> 465 kg	<input type="checkbox"/> 475 kg
Maximale werkdruk	:	200 Bar		
Knijpkracht	:	30 kN.		
Maximale hijslast	:			

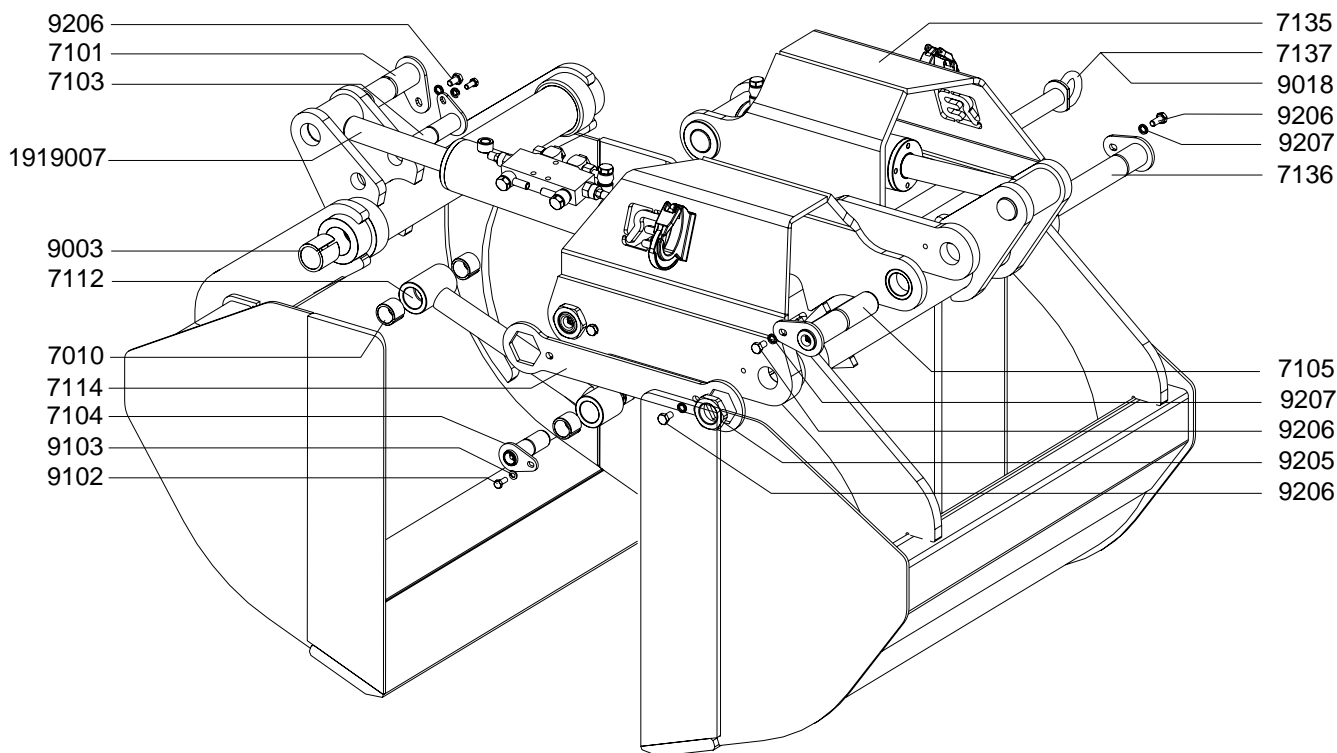


Maximale oliedoorvoer t.b.v. terugslagklep: **80 ltr./min.**



BDVEDZ

ONDERDELENLIJST



TYPE	AANTAL	OMSCHRIJVING
BDVEDZ-7010	4	INSPANBUS
BDVEDZ-7101	2	CILINDERPEN KORT
BDVEDZ-7103	1	MEENEMERAS LANG
BDVEDZ-7104	1	MEENEMERAS KORT
BDVEDZ-7105	2	CILINDERPEN LANG
BDVEDZ-7112	1	MEENEMER
BDVEDZ-7114	1	BORGSLUTEL
BDVEDZ-7135	1	BRUGSTUK
BDVEDZ-7136	2	BRUGSTUKAS
BDVEDZ-7137	1	ADAPTERPEN
BDVEDZ-9003	4	INSPANBUS
BDVEDZ-9018	1	BORGVEER
BDVEDZ-9102	2	BOUT
BDVEDZ-9103	2	VEERRING
BDVEDZ-9205	2	MOER
BDVEDZ-9206	8	BOUT
BDVEDZ-9207	8	VEERRING
BDVEDZ-1919007	2	CILINDER