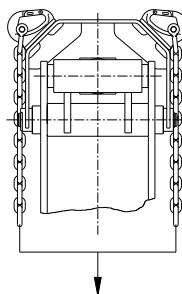


## TECHNISCHE GEGEVENS:

Type rijplattentang	: RPK 35	RPK 45
Breedte	: 1000 mm	1000 mm
Gewicht	: 400 Kg.	420 kg
Maximale hijslast (rijplaat)	: 3500 kg	4500 kg
Maximale werkdruk	: 180 Bar	
Grijpwijde max.	: 2110 mm	
Grijpwijde min.	: 500mm	

Maximale oliedoorvoer t.b.v. terugslagklep: 80 ltr./min.

Maximale hijslast :



4 T.

Maximale oliedoorvoer t.b.v. terugslagklep: 80 ltr./min.

© 2010 Bakker Hydraulic Products B.V.

Nijverheidsweg 6

6662 NG Elst (Gld) Holland

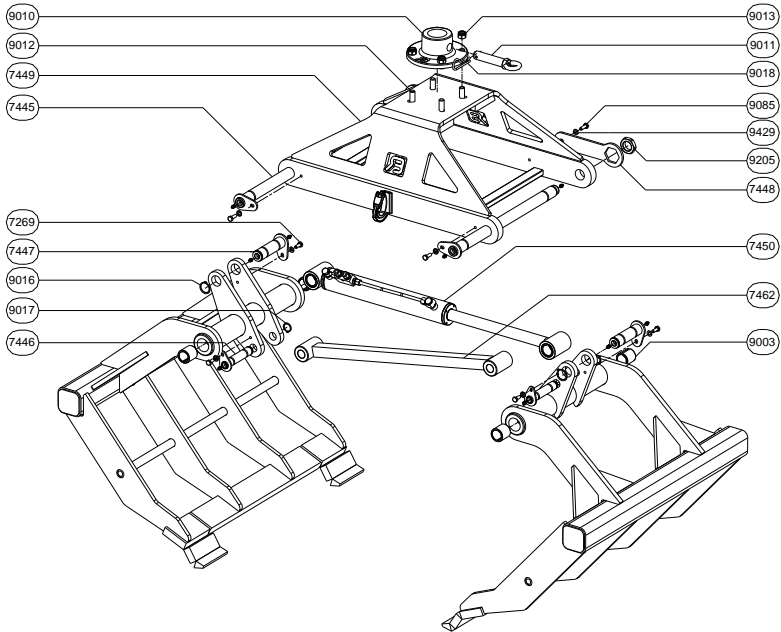
Tel : + 31 481 374757

Fax : + 31 481 375280

Site : [www.bakker-hydraulic.com](http://www.bakker-hydraulic.com)

E-mail : [info@bakker-hydraulic.com](mailto:info@bakker-hydraulic.com)

# RPK



## ONDERDELENLIJST

TYPE	AANTAL	OMSCHRIJVING
RPK-7269	4	BOUT
RPK-7445	2	BRUGSTUKPEN
RPK-7446	2	MEENEMERPEN
RPK-7447	2	PEN
RPK-7448	2	BORGSTUK
RPK-7449	1	BRUGSTUK
RPK-7450	1	CILINDER
RPK-7462	1	MEENEMER
RPK-9003	4	INSPANBUS
RPK-9010	1	ADAPTERPLAAT
RPK-9011	1	ADAPTERPEN
RPK-9012	4	BOUT
RPK-9013	4	MOER
RPK-9016	2	ASBORGRING
RPK-9017	2	ASBORGRING
RPK-9018	1	BORGVEER
RPK-9085	4	BOUT
RPK-9205	2	MOER
RPK-9429	8	SLUITRING

© 2010 Bakker Hydraulic Products B.V.

Nijverheidsweg 6

6662 NG Elst (Gld) Holland

Tel : + 31 481 374757

Fax : + 31 481 375280

Site : [www.bakker-hydraulic.com](http://www.bakker-hydraulic.com)

E-mail : [info@bakker-hydraulic.com](mailto:info@bakker-hydraulic.com)