

## TECHNISCHE GEGEVENS:

Type knijperbak : RLWO

Breedte :  42 cm  50 cm  60 cm

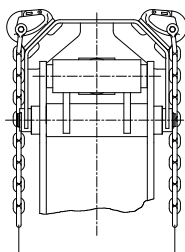
Volume :  120 Ltr  150 Ltr  185 Ltr

Gewicht :  220 kg  230 kg  240 kg

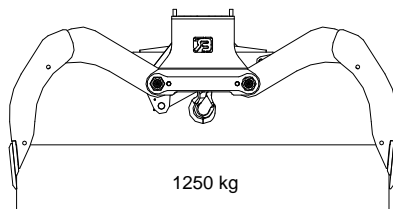
Maximale werkdruk : 250 Bar

Knijpkracht : 20 kN.

Maximale hijslast :



2000 kg



1250 kg

\* alleen met gebruik van een terugslagklep

Maximale oliedoorvoer t.b.v. terugslagklep: 80 ltr./min.

© 2010 Bakker Hydraulic Products B.V.

Nijverheidsweg 6

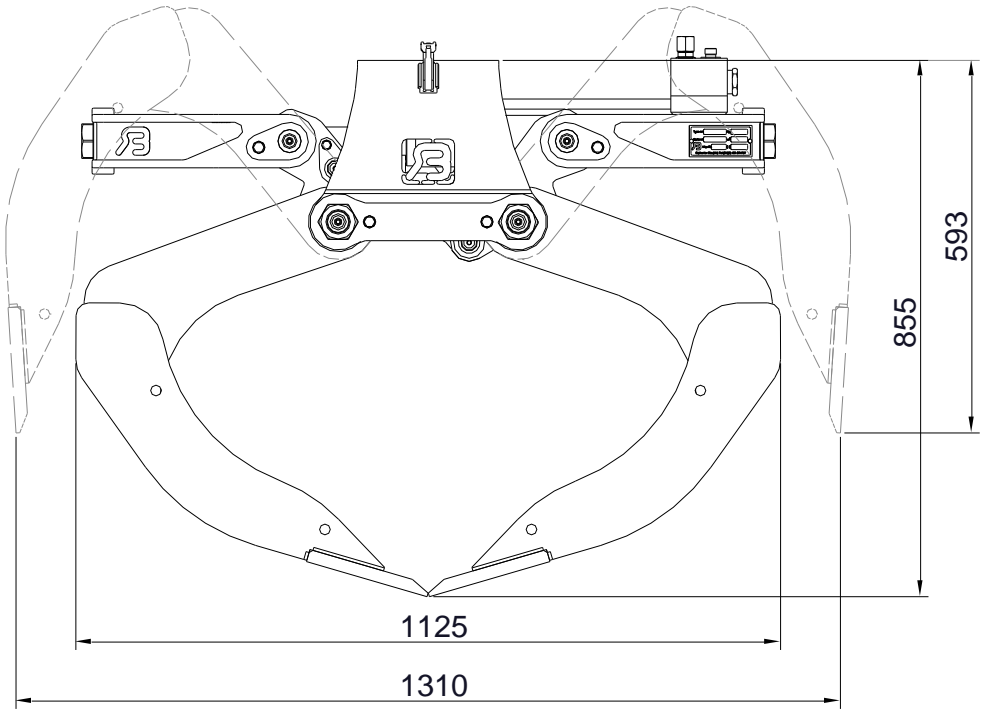
6662 NG Elst (Gld) Holland

Tel : + 31 481 374757

Fax : + 31 481 375280

Site : [www.bakker-hydraulic.com](http://www.bakker-hydraulic.com)

E-mail : [info@bakker-hydraulic.com](mailto:info@bakker-hydraulic.com)



© 2010 Bakker Hydraulic Products B.V.  
Nijverheidsweg 6

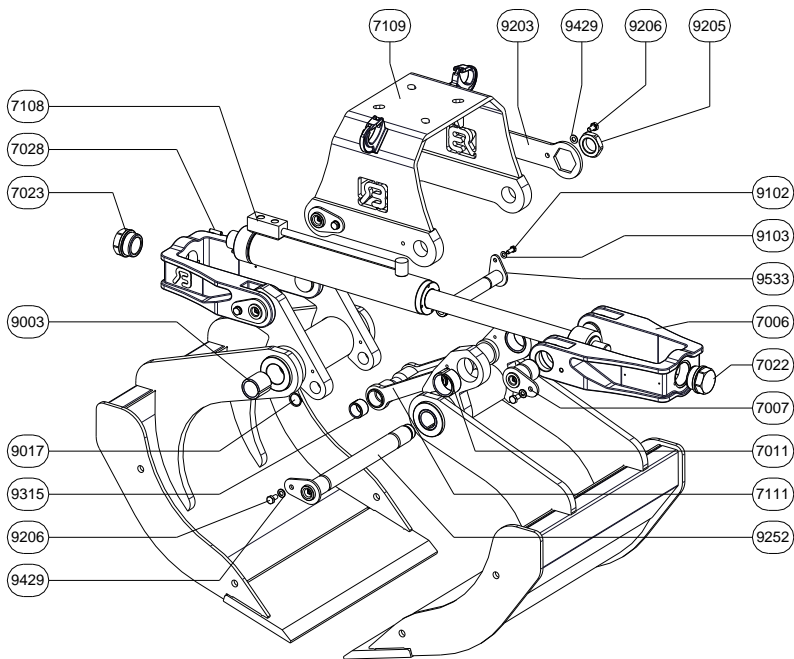
6662 NG Elst (Gld) Holland

Tel : + 31 481 374757

Fax : + 31 481 375280

Site : [www.bakker-hydraulic.com](http://www.bakker-hydraulic.com)

E-mail : [info@bakker-hydraulic.com](mailto:info@bakker-hydraulic.com)



TYPE	AANTAL	OMSCHRIJVING
RLWO-7006	2	TRIANGEL
RLWO-7007	4	PEN
RLWO-7011	4	INSPANBUS
RLWO-7022	1	MOER
RLWO-7023	1	MOER
RLWO-7028	2	PASPEN
RLWO-7108	1	CILINDER
RLWO-7109	1	BRUGSTUK
RLWO-7111	1	MEENEMER
RLWO-9003	4	INSPANBUS
RLWO-9017	2	ASBORGRING Ø 30 MM
RLWO-9102	2	BOUT
RLWO-9103	2	VEERRING
RLWO-9203	1	BORGSLUTEL
RLWO-9205	2	MOER
RLWO-9206	4	BOUT
RLWO-9252	2	BRUGSTUKPEN
RLWO-9315	4	INSPANBUS
RLWO-9429	4	VEERRING
RLWO-9533	2	MEENEMERPEN

© 2010 Bakker Hydraulic Products B.V.  
Nijverheidsweg 6

6662 NG Elst (Gld) Holland

Tel : + 31 481 374757

Fax : + 31 481 375280

Site : [www.bakker-hydraulic.com](http://www.bakker-hydraulic.com)

E-mail : [info@bakker-hydraulic.com](mailto:info@bakker-hydraulic.com)