

TECHNISCHE GEGEVENS:

Type knijperbak : RLOA

Breedte : 60 cm 80 cm 100 cm
 70 cm 90 cm 120 cm

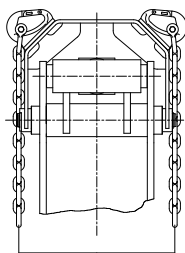
Volume : 300 Ltr 400 Ltr 500 Ltr
 350 Ltr 450 Ltr 600 Ltr

Gewicht : 295 kg 340 kg 375 kg
 315 kg 355 kg 410 kg

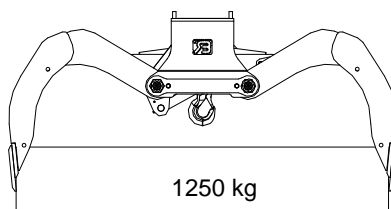
Maximale werkdruk : 250 Bar

Knijpkracht : 25 kN.

Maximale hijslast :



4000 kg



1250 kg

* alleen met gebruik van een terugslagklep

© 2010 Bakker Hydraulic Products B.V.

Nijverheidsweg 6

6662 NG Elst (Gld) Holland

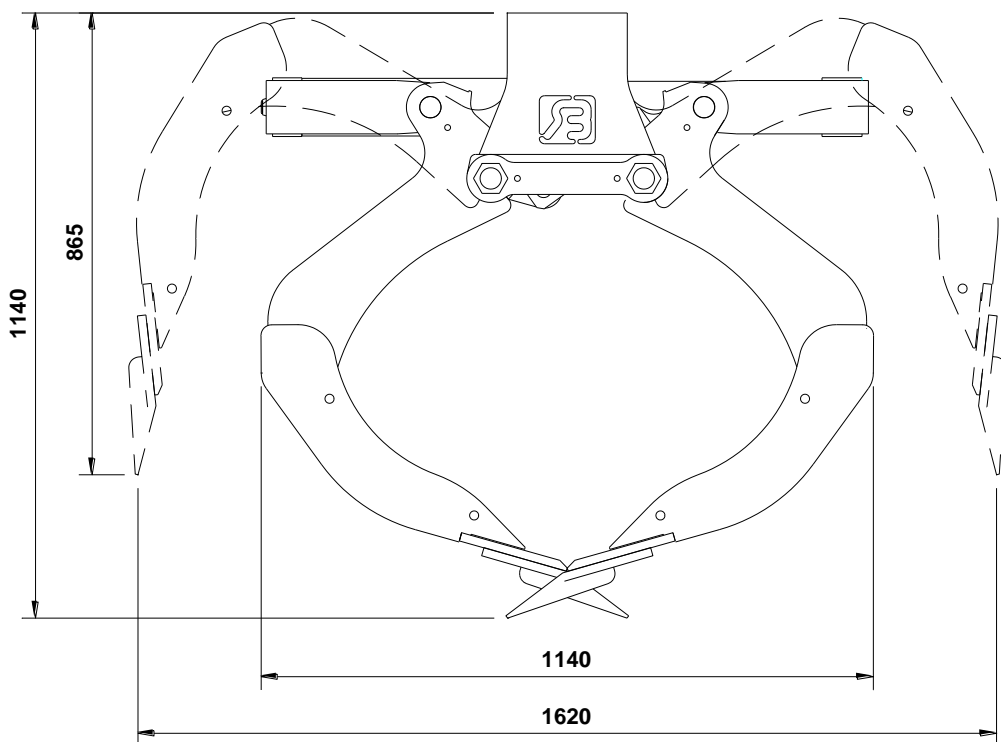
Tel : + 31 481 374757

Fax : + 31 481 375280

Site : www.bakker-hydraulic.com

E-mail : info@bakker-hydraulic.com

Maximale oliedoorvoer t.b.v. terugslagklep: 80 ltr./min.



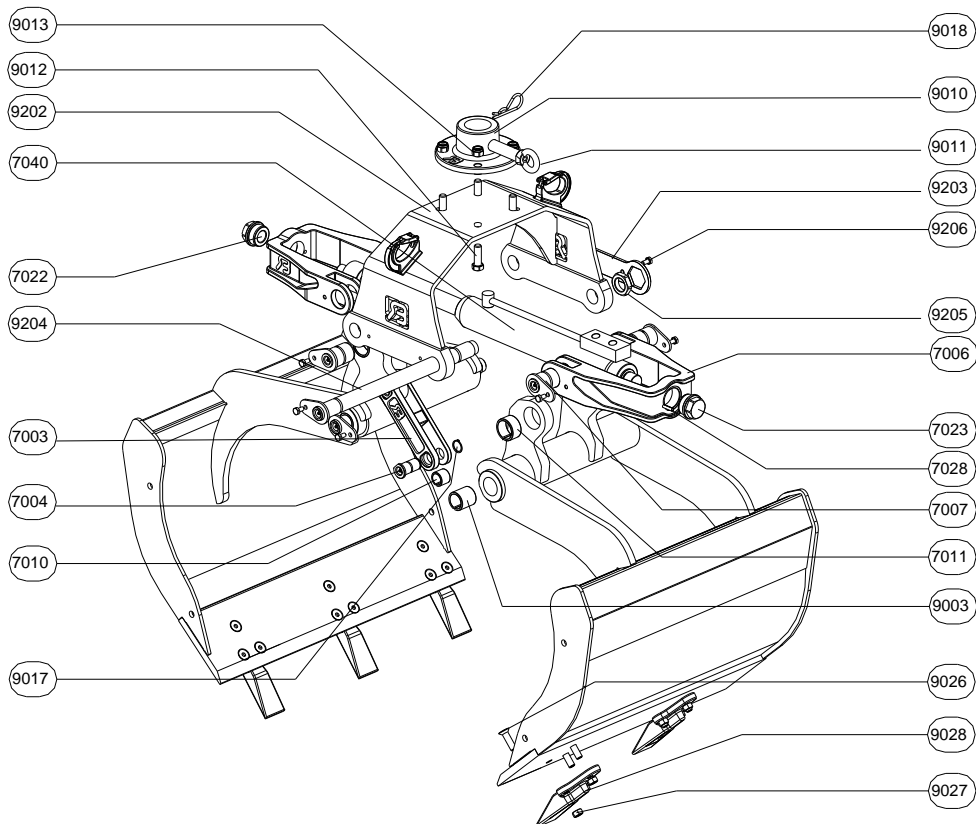
© 2010 Bakker Hydraulic Products B.V.
Nijverheidsweg 6
6662 NG Elst (Gld) Holland

Tel : + 31 481 374757 Fax : + 31 481 375280

Site : www.bakker-hydraulic.com

E-mail : info@bakker-hydraulic.com

RLOA 60-70-80



© 2010 Bakker Hydraulic Products B.V.
Nijverheidsweg 6
6662 NG Elst (Gld) Holland

Tel : + 31 481 374757

Fax : + 31 481 375280

Site : www.bakker-hydraulic.com

E-mail : info@bakker-hydraulic.com

ONDERDELENLIJST

TYPE	AANTAL	OMSCHRIJVING
RLOA-7003	1	MEENEMER
RLOA-7004	2	MEENEMERPEN
RLOA-7006	2	TRIANGEL
RLOA-7007	4	TRIANGELPEN
RLOA-7010	2	INSPANBUS
RLOA-7011	4	INSPANBUS
RLOA-7022	1	MOER
RLOA-7023	1	MOER
RLOA-7028	2	SPANSTIFT
RLOA-7040	1	CILINDER
RLOA-9003	4	INSPANBUS
RLOA-9010	1	ADAPTERPLAAT
RLOA-9011	1	ADAPTERPEN
RLOA-9012	4	BOUT
RLOA-9013	4	MOER
RLOA-9017	2	ASBORGRING
RLOA-9018	1	BORGVEER
RLOA-9026	15	BOUT
RLOA-9027	15	MOER
RLOA-9028	5	TAND
RLOA-9202	1	BRUGSTUK
RLOA-9203	1	BORGSLEUTEL
RLOA-9204	2	BRUGSTUKPEN
RLOA-9205	2	MOER
RLOA-9206	4	BOUT

© 2010 Bakker Hydraulic Products B.V.
 Nijverheidsweg 6
 6662 NG Elst (Gld) Holland

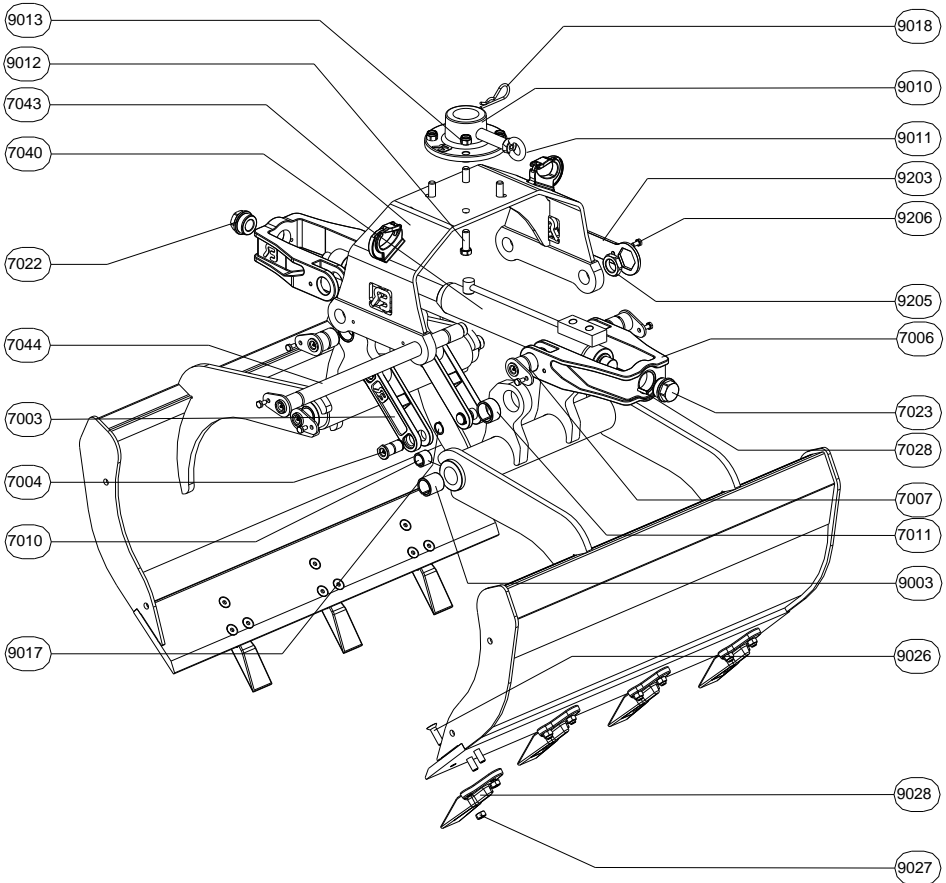
Tel : + 31 481 374757

Fax : + 31 481 375280

Site : www.bakker-hydraulic.com

E-mail : info@bakker-hydraulic.com

RLOA 90-100-120



© 2010 Bakker Hydraulic Products B.V.
Nijverheidsweg 6
6662 NG Elst (Gld) Holland

Tel : + 31 481 374757 Fax : + 31 481 375280

Site : www.bakker-hydraulic.com

E-mail : info@bakker-hydraulic.com

ONDERDELENLIJST

TYPE	AANTAL	OMSCHRIJVING
RLOA-7003	1	MEENEMER
RLOA-7004	2	MEENEMERPEN
RLOA-7006	2	TRIANGEL
RLOA-7007	4	TRIANGELPEN
RLOA-7010	2	INSPANBUS
RLOA-7011	4	INSPANBUS
RLOA-7022	1	MOER
RLOA-7023	1	MOER
RLOA-7028	2	SPANSTIFT
RLOA-7040	1	CILINDER
RLOA-7043	1	BRUGSTUK
RLOA-7044	2	BRUGSTUKPEN
RLOA-9003	4	INSPANBUS
RLOA-9010	1	ADAPTERPLAAT
RLOA-9011	1	ADAPTERPEN
RLOA-9012	4	BOUT
RLOA-9013	4	MOER
RLOA-9017	2	ASBORGRING
RLOA-9018	1	BORGVEER
RLOA-9026	21	BOUT
RLOA-9027	21	MOER
RLOA-9028	7	TAND
RLOA-9203	1	BORGSLAUTEL
RLOA-9205	2	MOER
RLOA-9206	4	BOUT

© 2010 Bakker Hydraulic Products B.V.
 Nijverheidsweg 6
 6662 NG Elst (Gld) Holland

Tel : + 31 481 374757 Fax : + 31 481 375280
 Site : www.bakker-hydraulic.com E-mail : info@bakker-hydraulic.com