

## TECHNISCHE GEGEVENS:

Type knijperbak : RLO

Breedte :  60 cm     80 cm     100 cm  
 70 cm     90 cm     120 cm

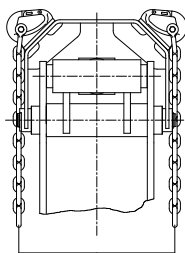
Volume :  300 Ltr     400 Ltr     500 Ltr  
 350 Ltr     450 Ltr     600 Ltr

Gewicht :  275 kg     310 kg     345 kg  
 290 kg     325 kg     380 kg

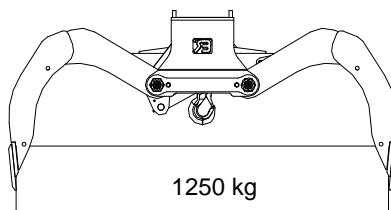
Maximale werkdruk : 250 Bar

Knijpkracht : 25 kN.

Maximale hijslast :



4000 kg



\* alleen met gebruik van een terugslagklep

© 2010 Bakker Hydraulic Products B.V.

Nijverheidsweg 6

6662 NG Elst (Gld) Holland

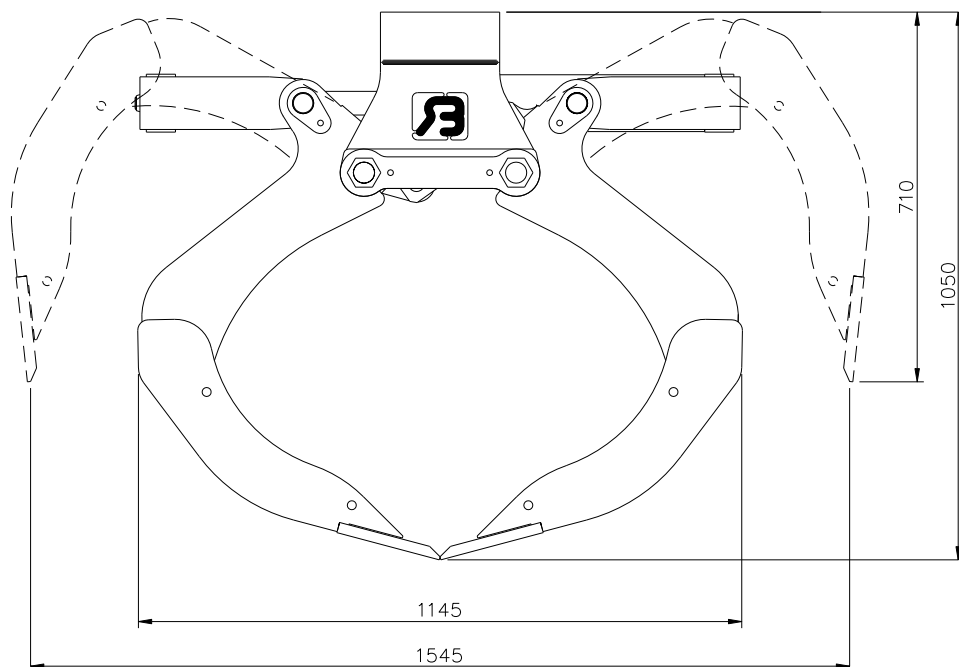
Tel : + 31 481 374757

Fax : + 31 481 375280

Site : [www.bakker-hydraulic.com](http://www.bakker-hydraulic.com)

E-mail : [info@bakker-hydraulic.com](mailto:info@bakker-hydraulic.com)

Maximale oliedoorvoer t.b.v. terugslagklep: 80 ltr./min.



© 2010 Bakker Hydraulic Products B.V.  
Nijverheidsweg 6  
6662 NG Elst (Gld) Holland

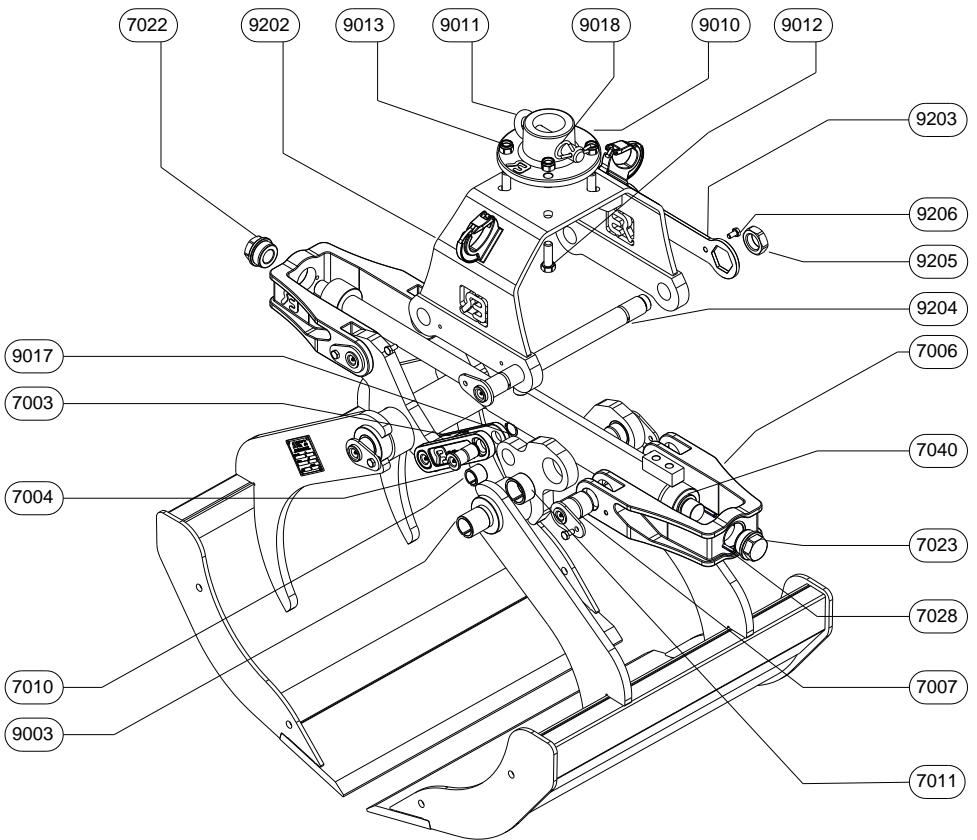
Tel : + 31 481 374757

Fax : + 31 481 375280

Site : [www.bakker-hydraulic.com](http://www.bakker-hydraulic.com)

E-mail : [info@bakker-hydraulic.com](mailto:info@bakker-hydraulic.com)

# RLO 55-65-80



© 2010 Bakker Hydraulic Products B.V.  
Nijverheidsweg 6  
6662 NG Elst (Gld) Holland

Tel : + 31 481 374757 Fax : + 31 481 375280

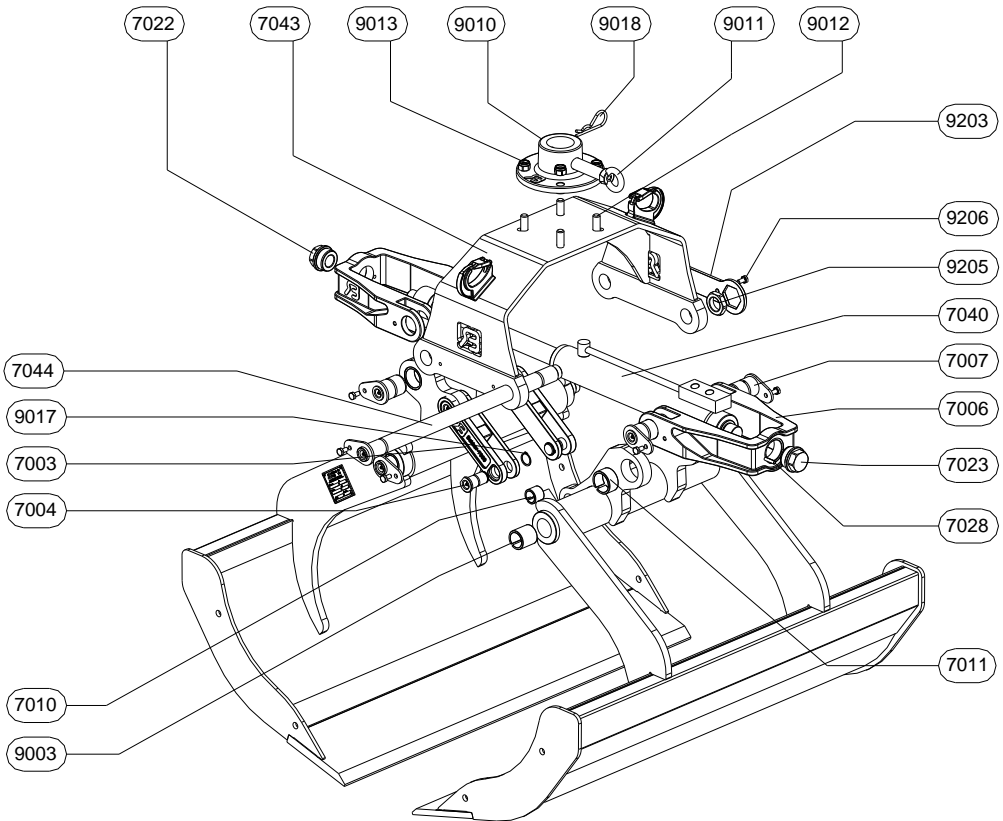
Site : [www.bakker-hydraulic.com](http://www.bakker-hydraulic.com)

E-mail : [info@bakker-hydraulic.com](mailto:info@bakker-hydraulic.com)

## ONDERDELENLIJST

TYPE	AANTAL	OMSCHRIJVING
RLO-7003	1	MEENEMER
RLO-7004	2	MEENEMERPEN
RLO-7006	2	TRIANGEL
RLO-7007	4	TRIANGELPEN
RLO-7010	2	INSPANBUS
RLO-7011	4	INSPANBUS
RLO-7022	1	MOER
RLO-7023	1	MOER
RLO-7028	2	SPANSTIFT
RLO-7040	1	CILINDER
RLO-9003	4	INSPANBUS
RLO-9010	1	ADAPTERPLAAT
RLO-9011	1	ADAPTERPEN
RLO-9012	4	BOUT
RLO-9013	4	MOER
RLO-9017	2	ASBORGRING
RLO-9018	1	BORGVEER
RLO-9202	1	BRUGSTUK
RLO-9203	1	BORGSLEUTEL
RLO-9204	2	BRUGSTUKPEN
RLO-9205	2	MOER
RLO-9206	4	BOUT

# RLO 90-100-120



© 2010 Bakker Hydraulic Products B.V.  
Nijverheidsweg 6  
6662 NG Elst (Gld) Holland

Tel : + 31 481 374757

Fax : + 31 481 375280

Site : [www.bakker-hydraulic.com](http://www.bakker-hydraulic.com)

E-mail : [info@bakker-hydraulic.com](mailto:info@bakker-hydraulic.com)

## ONDERDELENLIJST

TYPE	AANTAL	OMSCHRIJVING
RLO-7003	2	MEENEMER
RLO-7004	4	MEENEMERPEN
RLO-7006	2	TRIANGEL
RLO-7007	4	TRIANGELPEN
RLO-7010	4	INSPANBUS
RLO-7011	4	INSPANBUS
RLO-7022	1	MOER
RLO-7023	1	MOER
RLO-7028	2	SPANSTIFT
RLO-7040	1	CILINDER
RLO-7043	1	BRUGSTUK
RLO-7044	2	BRUGSTUKPEN
RLO-9003	4	INSPANBUS
RLO-9010	1	ADAPTERPLAAT
RLO-9011	1	ADAPTERPEN
RLO-9012	4	BOUT
RLO-9013	4	MOER
RLO-9017	4	ASBORGRING
RLO-9018	1	BORGVEER
RLO-9203	1	BORGSLAUTEL
RLO-9205	2	MOER
RLO-9206	4	BOUT