

## TECHNISCHE GEGEVENS:

Type rijplatentang : RFRP-250

Breedte : 1000 mm

Gewicht : 445 kg

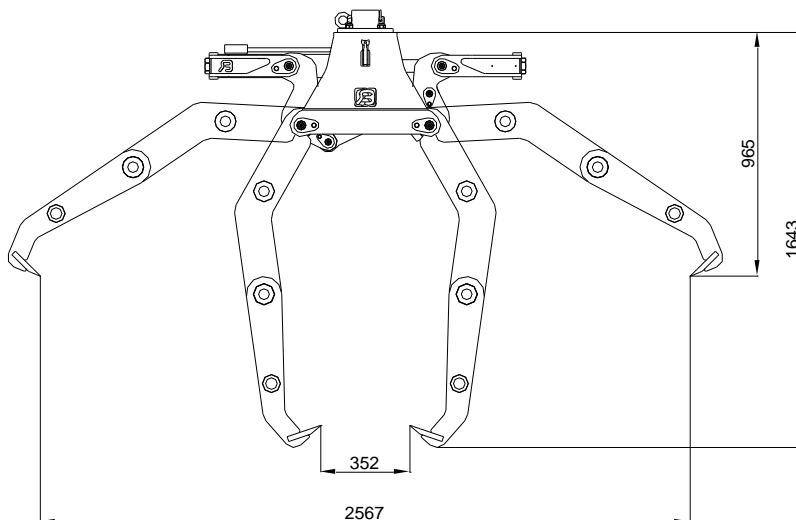
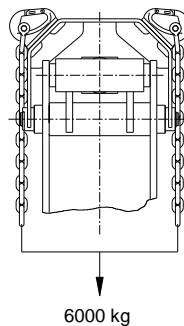
Maximale werkdruk : 250 Bar

Grijpwijde max. : 2600 mm

Grijpwijde min. : 535 mm

Maximale hijslast : 3500 kg

Maximale oliedoover t.b.v. terugslagklep: 80 ltr./min.



© 2010 Bakker Hydraulic Products B.V.

Nijverheidsweg 6

6662 NG Elst (Gld) Holland

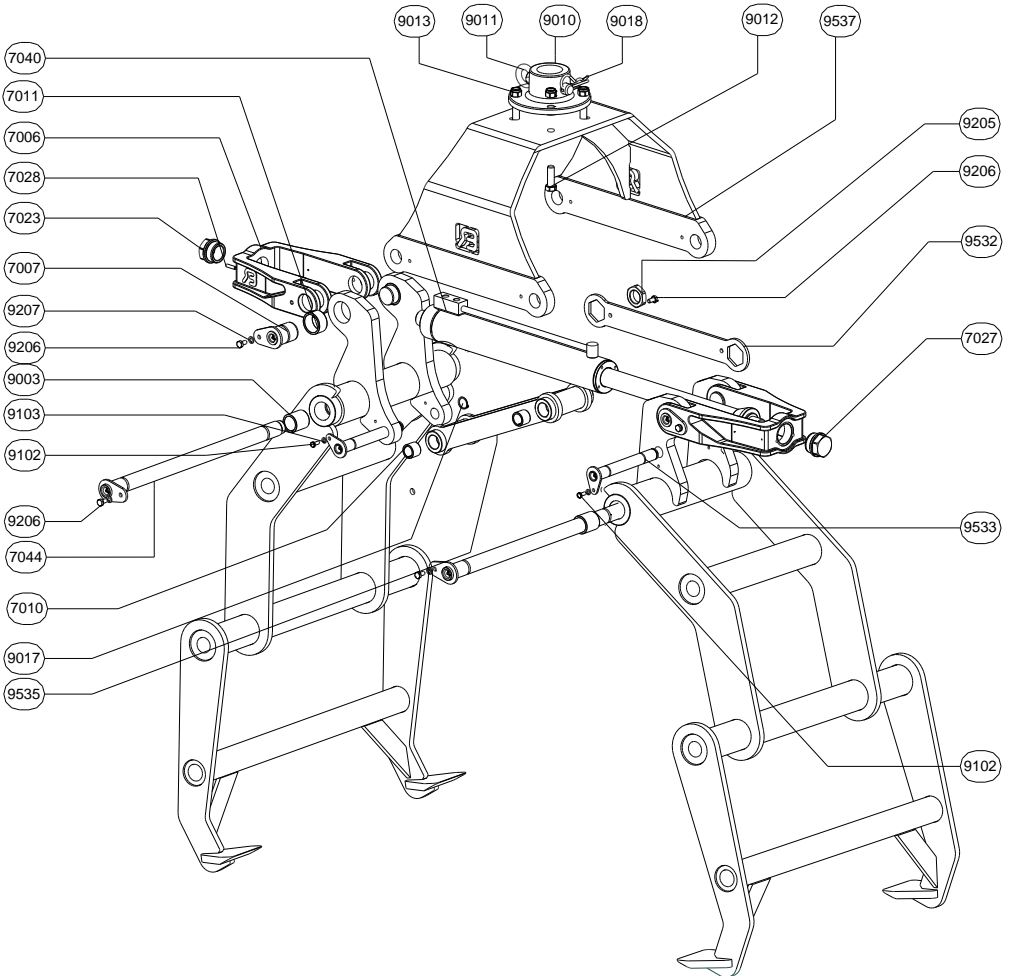
Tel : + 31 481 374757

Fax : + 31 481 375280

Site : [www.bakker-hydraulic.com](http://www.bakker-hydraulic.com)

E-mail : [info@bakker-hydraulic.com](mailto:info@bakker-hydraulic.com)

# RFRP-250



© 2010 Bakker Hydraulic Products B.V.  
Nijverheidsweg 6

6662 NG Elst (Gld) Holland

Tel : + 31 481 374757

Fax : + 31 481 375280

Site : [www.bakker-hydraulic.com](http://www.bakker-hydraulic.com)

E-mail : [info@bakker-hydraulic.com](mailto:info@bakker-hydraulic.com)

## ONDERDELENLIJST

TYPE	AANTAL	OMSCHRIJVING
RFRP-7006	2	TRIANGEL
RFRP-7007	4	TRIANGELPEN
RFRP-7010	4	INSPANBUS
RFRP-7011	4	INSPANBUS
RFRP-7023	1	MOER
RFRP-7027	1	MOER
RFRP-7028	2	PASPEN
RFRP-7044	2	BRUGSTUKPEN
RFRP-9003	8	INSPANBUS
RFRP-9010	1	ADAPTERPLAAT
RFRP-9011	1	ADAPTERPEN
RFRP-9012	4	BOUT
RFRP-9013	4	MOER
RFRP-9017	4	ASBORGRING
RFRP-9102	4	BOUT
RFRP-9103	2	VEERRING
RFRP-9205	2	MOER
RFRP-9206	4	BOUT
RFRP-9207	4	VEERRING
RFRP-9532	1	BORGSLEUTEL
RFRP-9533	2	MEENEMERPEN
RFRP-9535	2	MEENEMER
RFRP-9536	1	CILINDER
RFRP-9537	1	BRUGSTUK

© 2010 Bakker Hydraulic Products B.V.

Nijverheidsweg 6

6662 NG Elst (Gld) Holland

Tel : + 31 481 374757

Fax : + 31 481 375280

Site : [www.bakker-hydraulic.com](http://www.bakker-hydraulic.com)

E-mail : [info@bakker-hydraulic.com](mailto:info@bakker-hydraulic.com)