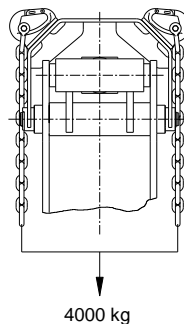


TECHNISCHE GEGEVENS:

- Type rijplatentang : RBRP-200
Breedte : 1000 mm
Gewicht : 310 kg
Maximale werkdruk : 250 Bar
Knijpkracht : 25 kN.
Grijpwijde max. : 2120 mm
Grijpwijde min. : 350
Maximale hijslast : 5000 kg
Maximale oliedoorvoer t.b.v. terugslagklep: 80 ltr./min.



© 2010 Bakker Hydraulic Products B.V.
Nijverheidsweg 6

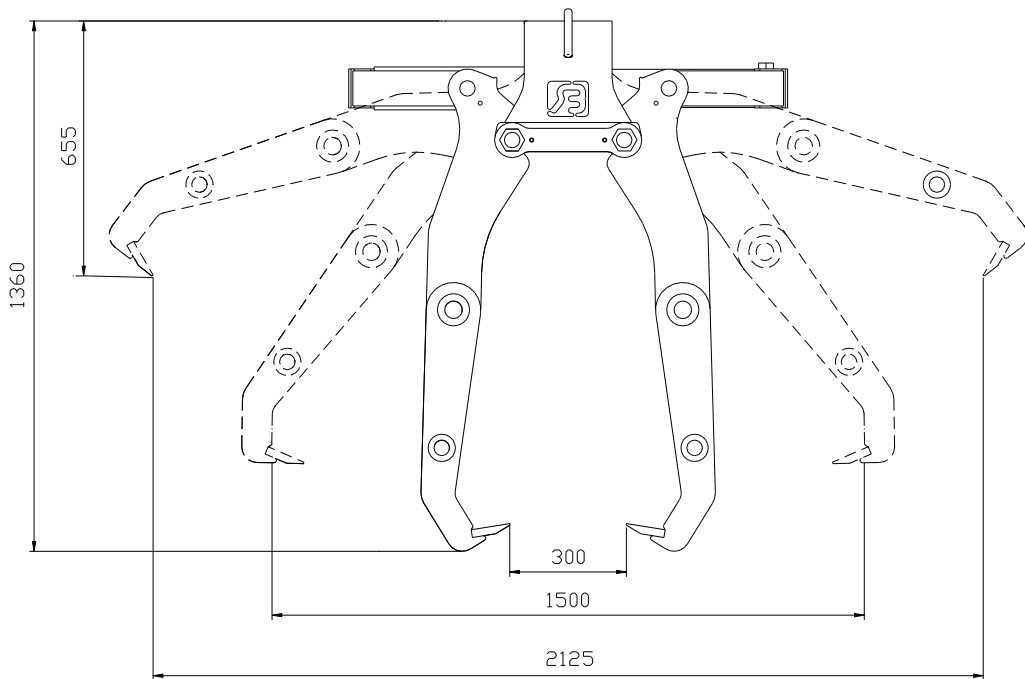
6662 NG Elst (Gld) Holland

Tel : + 31 481 374757

Fax : + 31 481 375280

Site : www.bakker-hydraulic.com

E-mail : info@bakker-hydraulic.com



© 2010 Bakker Hydraulic Products B.V.
Nijverheidsweg 6

6662 NG Elst (Gld) Holland

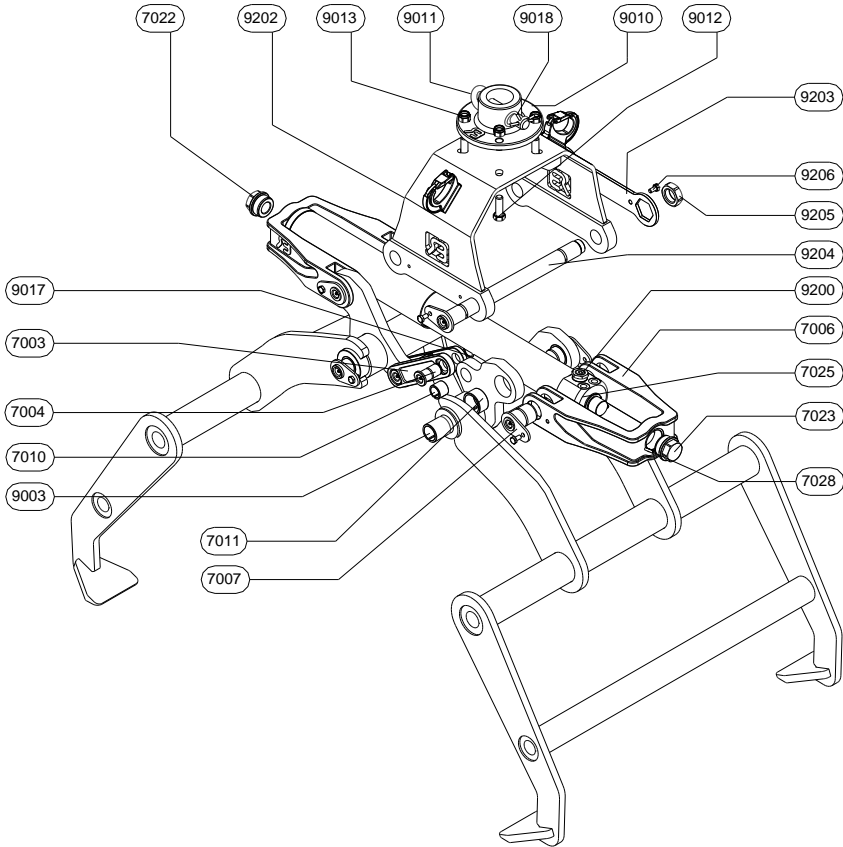
Tel : + 31 481 374757

Fax : + 31 481 375280

Site : www.bakker-hydraulic.com

E-mail : info@bakker-hydraulic.com

RBRP-200



© 2010 Bakker Hydraulic Products B.V.
Nijverheidsweg 6
6662 NG Elst (Gld) Holland

Tel : + 31 481 374757

Fax : + 31 481 375280

Site : www.bakker-hydraulic.com

E-mail : info@bakker-hydraulic.com

ONDERDELENLIJST

TYPE	AANTAL	OMSCHRIJVING
RBRP-7003	1	MEENEMER
RBRP-7004	2	MEENEMERPEN
RBRP-7006	2	TRIANGEL
RBRP-7007	4	TRIANGELPEN
RBRP-7010	2	INSPANBUS
RBRP-7011	4	INSPANBUS
RBRP-7022	1	MOER
RBRP-7023	1	MOER
RBRP-7025	1	CILINDER
RBRP-7028	2	SPANSTIFT
RBRP-9003	4	INSPANBUS
RBRP-9010	1	ADAPTERPLAAT
RBRP-9011	1	ADAPTERPEN
RBRP-9012	4	BOUT
RBRP-9013	4	MOER
RBRP-9017	2	ASBORGRING
RBRP-9018	1	BORGVEER
RBRP-9200	2	TERUGSLAGVENTIEL
RBRP-9202	1	BRUGSTUK
RBRP-9203	1	BORGSLUTEL
RBRP-9204	2	BRUGSTUKPEN
RBRP-9205	2	MOER
RBRP-9206	4	BOUT

© 2010 Bakker Hydraulic Products B.V.
Nijverheidsweg 6

6662 NG Elst (Gld) Holland

Tel : + 31 481 374757

Fax : + 31 481 375280

Site : www.bakker-hydraulic.com

E-mail : info@bakker-hydraulic.com