

## TECHNISCHE GEGEVENS:

Type knijperbak : RBOX

Breedte :  55 cm     80 cm     100 cm  
 65 cm     90 cm     120 cm

Volume :  250 Ltr     400 Ltr     500 Ltr  
 300 Ltr     450 Ltr     600 Ltr

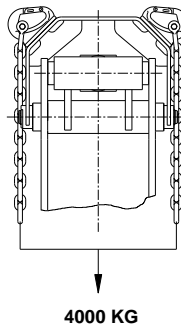
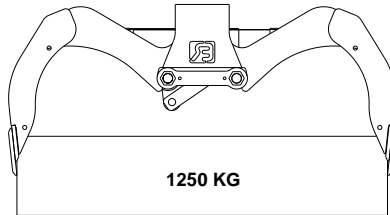
Gewicht :  300 kg     345 kg     380 kg  
 320 kg     360 kg     415 kg

Maximale werkdruk : 250 Bar

Knijpkracht : 20 kN.

Maximale hijslast :

Maximale oliedoorvoer t.b.v. terugslagklep: 80 ltr./min.



© 2010 Bakker Hydraulic Products B.V.  
Nijverheidsweg 6

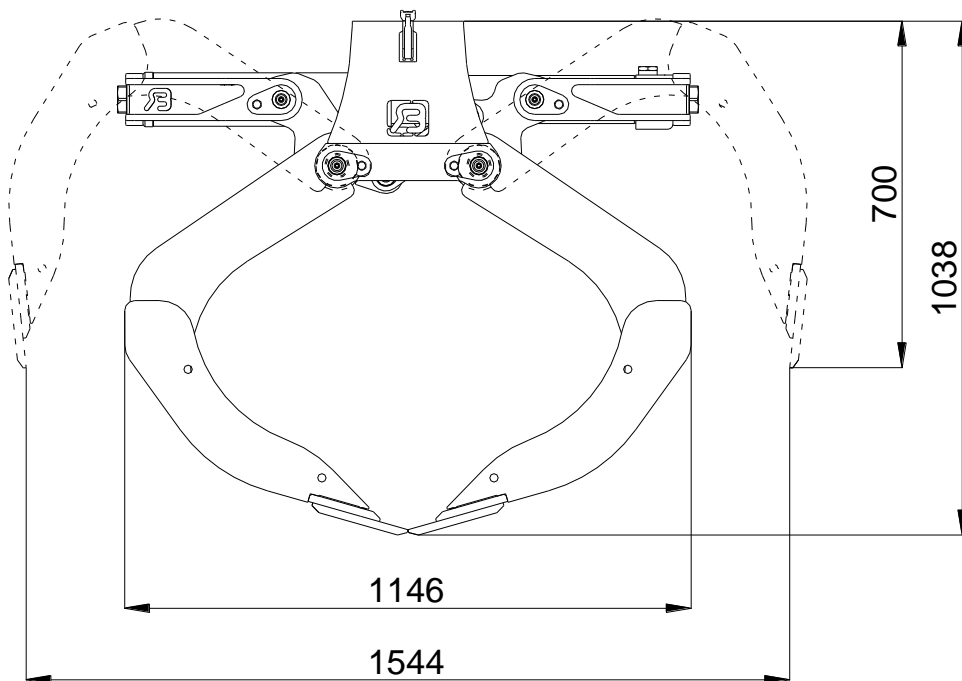
6662 NG Elst (Gld) Holland

Tel : + 31 481 374757

Fax : + 31 481 375280

Site : [www.bakker-hydraulic.com](http://www.bakker-hydraulic.com)

E-mail : [info@bakker-hydraulic.com](mailto:info@bakker-hydraulic.com)



© 2010 Bakker Hydraulic Products B.V.  
Nijverheidsweg 6

6662 NG Elst (Gld) Holland

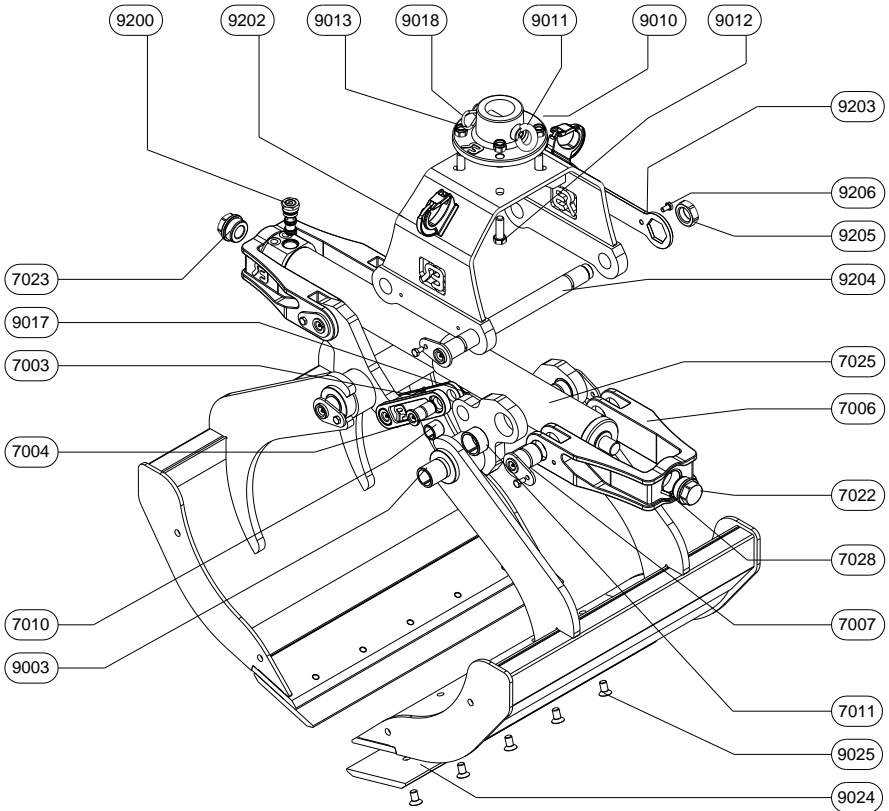
Tel : + 31 481 374757

Fax : + 31 481 375280

Site : [www.bakker-hydraulic.com](http://www.bakker-hydraulic.com)

E-mail : [info@bakker-hydraulic.com](mailto:info@bakker-hydraulic.com)

# RBOX 55-65-80



© 2010 Bakker Hydraulic Products B.V.  
Nijverheidsweg 6

6662 NG Elst (Gld) Holland

Tel : + 31 481 374757

Fax : + 31 481 375280

Site : [www.bakker-hydraulic.com](http://www.bakker-hydraulic.com)

E-mail : [info@bakker-hydraulic.com](mailto:info@bakker-hydraulic.com)

## ONDERDELENLIJST

TYPE	AANTAL	OMSCHRIJVING
RBOX-7003	1	MEENEMER
RBOX-7004	2	MEENEMERPEN
RBOX-7006	2	TRIANGEL
RBOX-7007	4	TRIANGELPEN
RBOX-7010	2	INSPANBUS
RBOX-7011	4	INSPANBUS
RBOX-7022	1	MOER
RBOX-7023	1	MOER
RBOX-7025	1	CILINDER
RBOX-7028	2	SPANSTIFT
RBOX-9003	4	INSPANBUS
RBOX-9010	1	ADAPTERPLAAT
RBOX-9011	1	ADAPTERPEN
RBOX-9012	4	BOUT
RBOX-9013	4	MOER
RBOX-9017	2	ASBORGRING
RBOX-9018	1	BORGVEER
RBOX-9024	2	WISSELMES
RBOX-9025	zie tabel	BOUT
RBOX-9200	2	TERUGSLAGVENTIEL
RBOX-9202	1	BRUGSTUK
RBOX-9203	1	BORGSLUTEL
RBOX-9204	2	BRUGSTUKPEN
RBOX-9205	2	MOER
RBOX-9206	8	BOUT
Type knijperbak		RBOX-55   RBOX-65   RBOX-80
Aantal bouten RBOX-9025	8	10      10

© 2010 Bakker Hydraulic Products B.V.  
Nijverheidsweg 6

6662 NG Elst (Gld) Holland

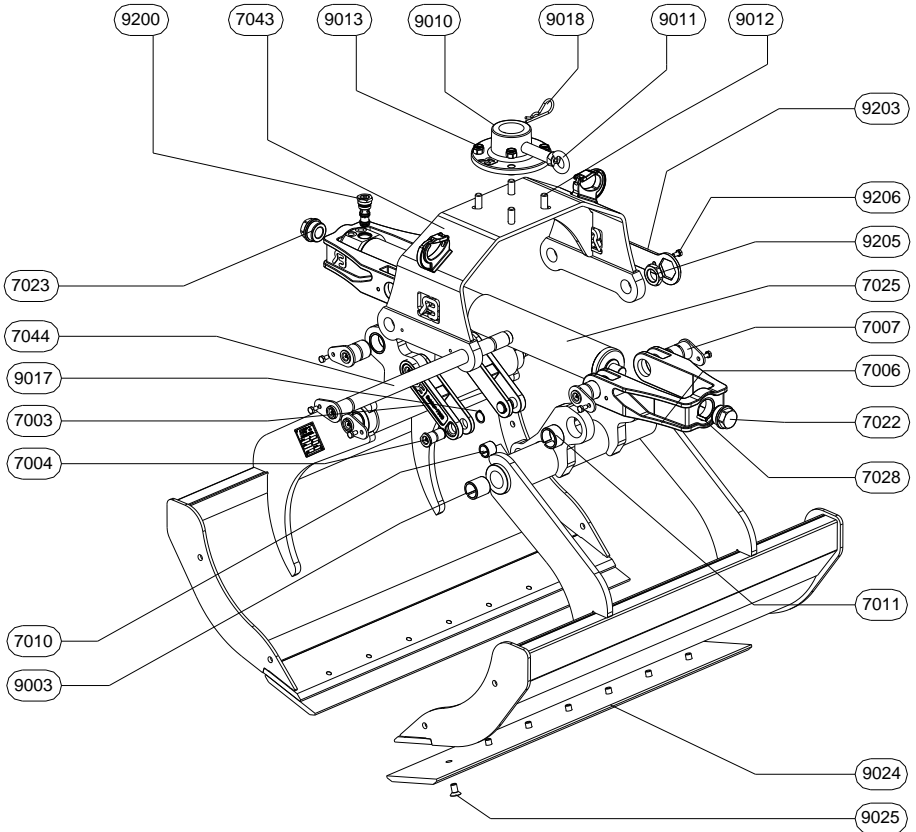
Tel : + 31 481 374757

Fax : + 31 481 375280

Site : [www.bakker-hydraulic.com](http://www.bakker-hydraulic.com)

E-mail : [info@bakker-hydraulic.com](mailto:info@bakker-hydraulic.com)

# RBOX 90-100-120



© 2010 Bakker Hydraulic Products B.V.  
Nijverheidsweg 6  
6662 NG Elst (Gld) Holland

Tel : + 31 481 374757

Fax : + 31 481 375280

Site : [www.bakker-hydraulic.com](http://www.bakker-hydraulic.com)

E-mail : [info@bakker-hydraulic.com](mailto:info@bakker-hydraulic.com)

ONDERDELENLIJST

TYPE	AANTAL	OMSCHRIJVING	
RBOX-7003	2	MEENEMER	
RBOX-7004	4	MEENEMERPEN	
RBOX-7006	2	TRIANGEL	
RBOX-7007	4	TRIANGELPEN	
RBOX-7010	4	INSPANBUS	
RBOX-7011	4	INSPANBUS	
RBOX-7022	1	MOER	
RBOX-7023	1	MOER	
RBOX-7025	1	CILINDER	
RBOX-7028	2	SPANSTIFT	
RBOX-7043	1	BRUGSTUK	
RBOX-7044	2	BRUGSTUKPEN	
RBOX-9003	4	INSPANBUS	
RBOX-9010	1	ADAPTERPLAAT	
RBOX-9011	1	ADAPTERPEN	
RBOX-9012	4	BOUT	
RBOX-9013	4	MOER	
RBOX-9017	4	ASBORGRING	
RBOX-9018	1	BORGVEER	
RBOX-9024	2	WISSELMES	
RBOX-9025	zie tabel	BOUT	
RBOX-9200	2	TERUGSLAGVENTIEL	
RBOX-9203	1	BORGSLAUTEL	
RBOX-9205	2	MOER	
RBOX-9206	8	BOUT	
Type knijperbak	RBOX-90	RBOX-100	RBOX-120
Aantal bouten RBOX-9025	14	14	18

© 2010 Bakker Hydraulic Products B.V.

Nijverheidsweg 6

6662 NG Elst (Gld) Holland

Tel : + 31 481 374757

Fax : + 31 481 375280

Site : [www.bakker-hydraulic.com](http://www.bakker-hydraulic.com)

E-mail : [info@bakker-hydraulic.com](mailto:info@bakker-hydraulic.com)