

TECHNISCHE GEGEVENS:

Type knijperbak : RBOMX

Breedte : 80 cm 100 cm 120 cm

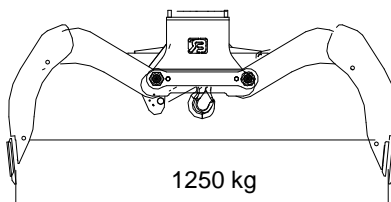
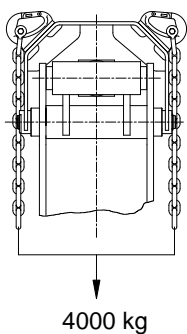
Volume : 450 Ltr 550 Ltr 650 Ltr

Gewicht : 370 kg 395 kg 420 kg

Maximale werkdruk : 250 Bar

Knijpkracht : 20 kN.

Maximale hijslast :



* alleen met gebruik van een terugslagklep

Maximale oliedoorvoer t.b.v. terugslagklep: 80 ltr./min.

© 2010 Bakker Hydraulic Products B.V.
Nijverheidsweg 6

6662 NG Elst (Gld) Holland

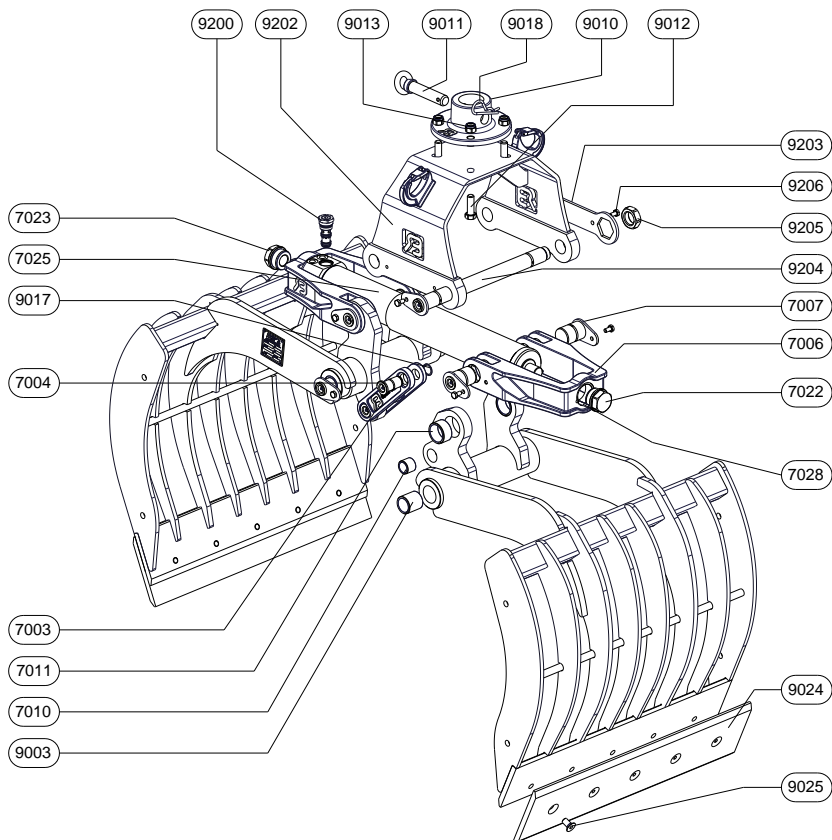
Tel : + 31 481 374757

Fax : + 31 481 375280

Site : www.bakker-hydraulic.com

E-mail : info@bakker-hydraulic.com

RBOMX 80



© 2010 Bakker Hydraulic Products B.V.
Nijverheidsweg 6

6662 NG Elst (Gld) Holland

Tel : + 31 481 374757

Fax : + 31 481 375280

Site : www.bakker-hydraulic.com

E-mail : info@bakker-hydraulic.com

| TYPE | AANTAL | OMSCHRIJVING |
|------------|--------|------------------|
| RBOMX-7003 | 1 | MEENEMER |
| RBOMX-7004 | 2 | MEENEMERPEN |
| RBOMX-7006 | 2 | TRIANGEL |
| RBOMX-7007 | 4 | TRIANGELPEN |
| RBOMX-7010 | 2 | INSPANBUS |
| RBOMX-7011 | 4 | INSPANBUS |
| RBOMX-7022 | 1 | MOER |
| RBOMX-7023 | 1 | MOER |
| RBOMX-7025 | 1 | CILINDER |
| RBOMX-7028 | 2 | SPANSTIFT |
| RBOMX-9003 | 4 | INSPANBUS |
| RBOMX-9010 | 1 | ADAPTERPLAAT |
| RBOMX-9011 | 1 | ADAPTERPEN |
| RBOMX-9012 | 4 | BOUT |
| RBOMX-9013 | 4 | MOER |
| RBOMX-9017 | 2 | ASBORGRING |
| RBOMX-9018 | 1 | BORGVEER |
| RBOMX-9024 | 2 | WISSELMES |
| RBOMX-9025 | 10 | BOUT |
| RBOMX-9200 | 2 | TERUGSLAGVENTIEL |
| RBOMX-9202 | 1 | BRUGSTUK |
| RBOMX-9203 | 1 | BORGSLUTEL |
| RBOMX-9204 | 2 | BRUGSTUKPEN |
| RBOMX-9205 | 2 | MOER |
| RBOMX-9206 | 4 | BOUT |

© 2010 Bakker Hydraulic Products B.V.
Nijverheidsweg 6

6662 NG Elst (Gld) Holland

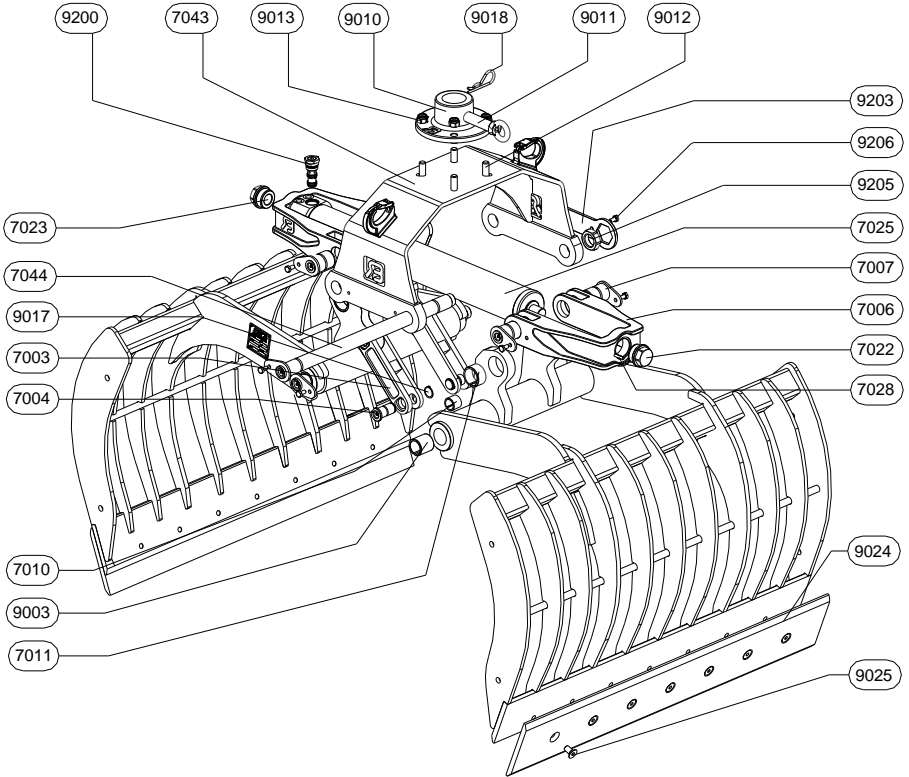
Tel : + 31 481 374757

Fax : + 31 481 375280

Site : www.bakker-hydraulic.com

E-mail : info@bakker-hydraulic.com

RBOMX 100 - 120



© 2010 Bakker Hydraulic Products B.V.
Nijverheidsweg 6

6662 NG Elst (Gld) Holland

Tel : + 31 481 374757

Fax : + 31 481 375280

Site : www.bakker-hydraulic.com

E-mail : info@bakker-hydraulic.com

| TYPE | AANTAL | OMSCHRIJVING |
|------------|--------|------------------|
| RBOMX-7003 | 2 | MEENEMER |
| RBOMX-7004 | 4 | MEENEMERPEN |
| RBOMX-7006 | 2 | TRIANGEL |
| RBOMX-7007 | 4 | TRIANGELPEN |
| RBOMX-7010 | 4 | INSPANBUS |
| RBOMX-7011 | 4 | INSPANBUS |
| RBOMX-7022 | 1 | MOER |
| RBOMX-7023 | 1 | MOER |
| RBOMX-7025 | 1 | CILINDER |
| RBOMX-7028 | 2 | SPANSTIFT |
| RBOMX-7043 | 1 | BRUGSTUK |
| RBOMX-7044 | 2 | BRUGSTUKPEN |
| RBOMX-9003 | 4 | INSPANBUS |
| RBOMX-9010 | 1 | ADAPTERPLAAT |
| RBOMX-9011 | 1 | ADAPTERPEN |
| RBOMX-9012 | 4 | BOUT |
| RBOMX-9013 | 4 | MOER |
| RBOMX-9017 | 4 | ASBORGRING |
| RBOMX-9018 | 1 | BORGVEER |
| RBOMX-9024 | 2 | WISSELMES |
| RBOMX-9025 | 14-18 | BOUT |
| RBOMX-9200 | 2 | TERUGSLAGVENTIEL |
| RBOMX-9203 | 1 | BORGSLEUTEL |
| RBOMX-9205 | 2 | MOER |
| RBOMX-9206 | 4 | BOUT |

© 2010 Bakker Hydraulic Products B.V.

Nijverheidsweg 6

6662 NG Elst (Gld) Holland

Tel : + 31 481 374757

Fax : + 31 481 375280

Site : www.bakker-hydraulic.com

E-mail : info@bakker-hydraulic.com