

TECHNISCHE GEGEVENS:

Type knijperbak : RBOA

Breedte : 60 cm 80 cm 100 cm
 70 cm 90 cm 120 cm

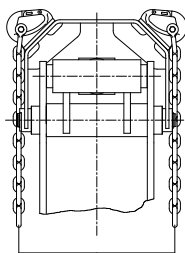
Volume : 275 Ltr 400 Ltr 500 Ltr
 335 Ltr 450 Ltr 600 Ltr

Gewicht : 300 kg 335 kg 370 kg
 320 kg 350 kg 400 kg

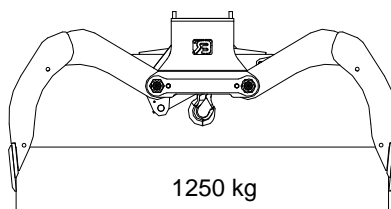
Maximale werkdruk : 250 Bar

Knijpkracht : 20 kN.

Maximale hijslast :



4000 kg



1250 kg

* alleen met gebruik van een terugslagklep

© 2010 Bakker Hydraulic Products B.V.

Nijverheidsweg 6

6662 NG Elst (Gld) Holland

Tel : + 31 481 374757

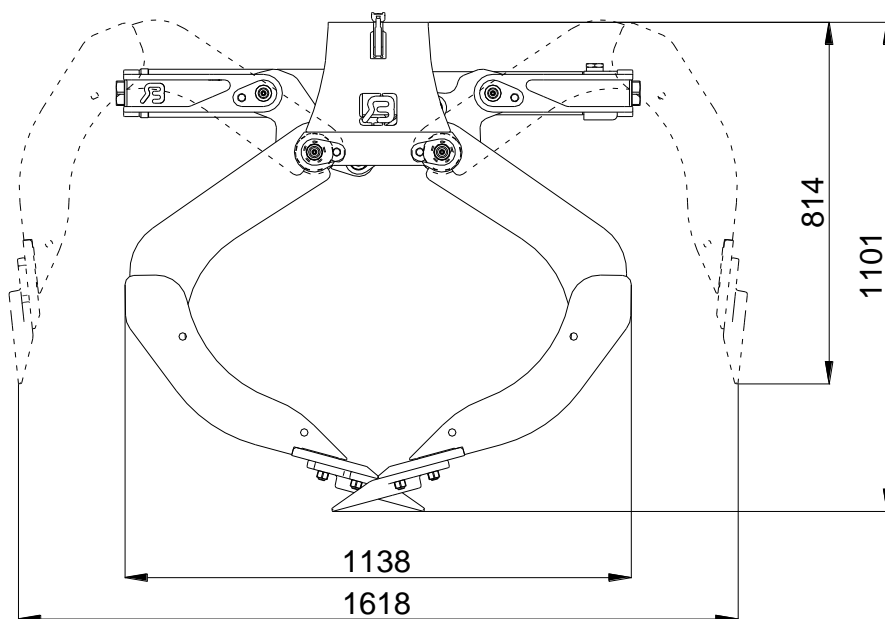
Fax : + 31 481 375280

Site : www.bakker-hydraulic.com

E-mail : info@bakker-hydraulic.com

Maximale oliedoorvoer t.b.v. terugslagklep: 80 ltr./min.

RBOA



© 2010 Bakker Hydraulic Products B.V.
Nijverheidsweg 6

6662 NG Elst (Gld) Holland

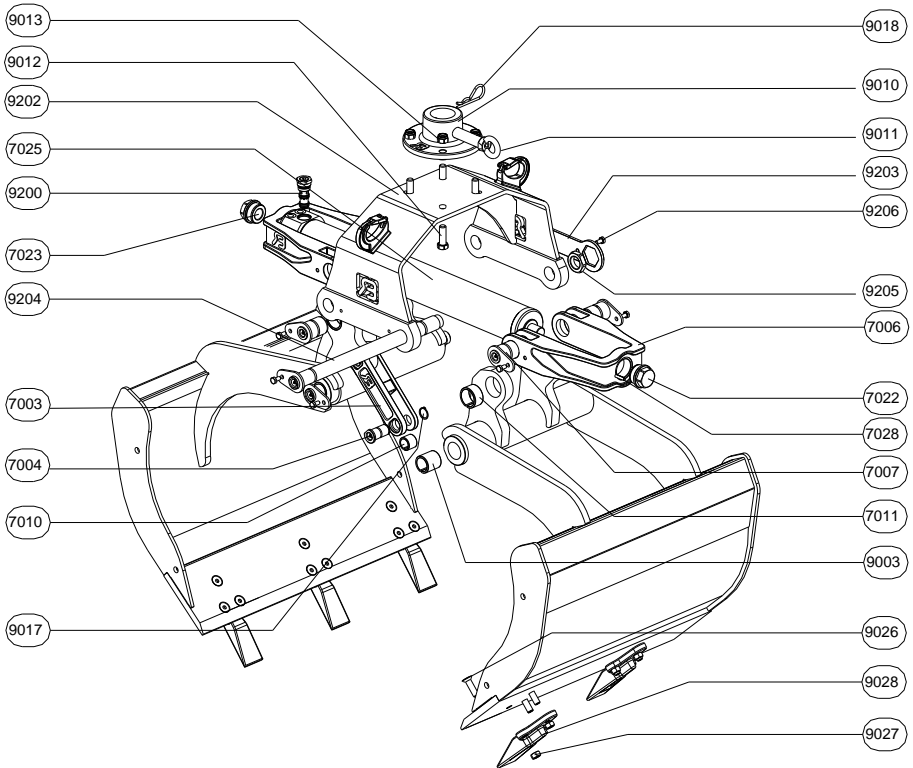
Tel : + 31 481 374757

Fax : + 31 481 375280

Site : www.bakker-hydraulic.com

E-mail : info@bakker-hydraulic.com

RBOA 60-70-80



© 2010 Bakker Hydraulic Products B.V.
Nijverheidsweg 6
6662 NG Elst (Gld) Holland

Tel : + 31 481 374757

Fax : + 31 481 375280

Site : www.bakker-hydraulic.com

E-mail : info@bakker-hydraulic.com

ONDERDELENLIJST

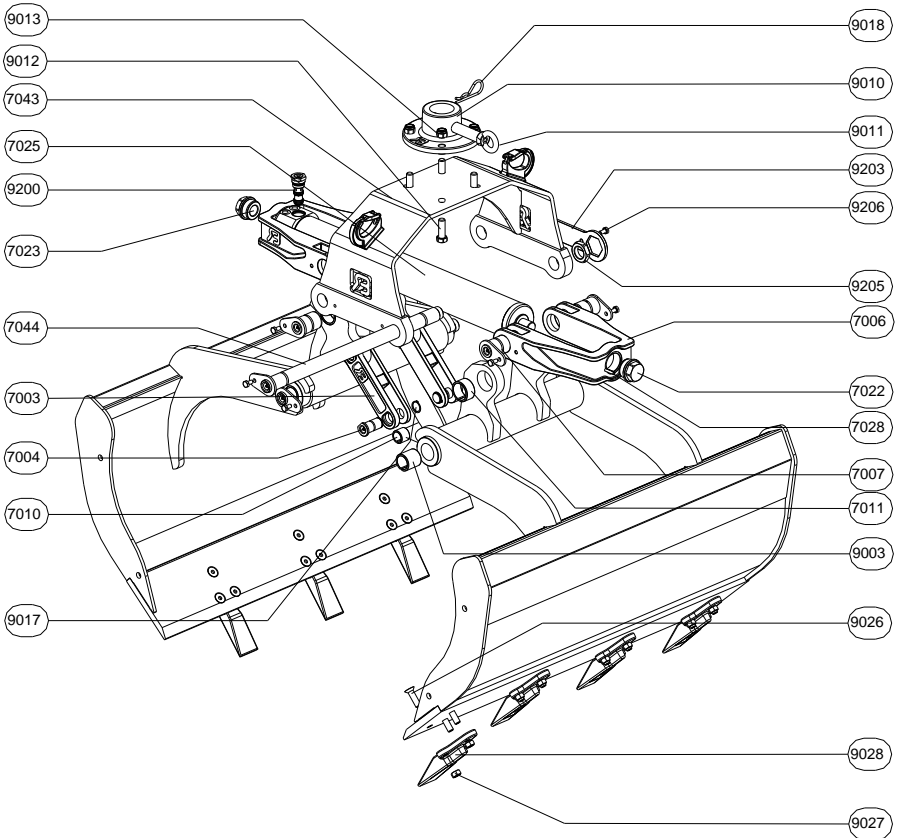
TYPE	AANTAL	OMSCHRIJVING	
RBOA-7003	1	MEENEMER	
RBOA-7004	2	MEENEMERPEN	
RBOA-7006	2	TRIANGEL	
RBOA-7007	4	TRIANGELPEN	
RBOA-7010	2	INSPANBUS	
RBOA-7011	4	INSPANBUS	
RBOA-7022	1	MOER	
RBOA-7023	1	MOER	
RBOA-7025	1	CILINDER	
RBOA-7028	2	SPANSTIFT	
RBOA-9003	4	INSPANBUS	
RBOA-9010	1	ADAPTERPLAAT	
RBOA-9011	1	ADAPTERPEN	
RBOA-9012	4	BOUT	
RBOA-9013	4	MOER	
RBOA-9017	2	ASBORGRING	
RBOA-9018	1	BORGVEER	
RBOA-9026	zie tabel	BOUT	
RBOA-9027	zie tabel	MOER	
RBOA-9028	zie tabel	TAND	
RBOA-9200	2	TERUGSLAGVENTIEL	
RBOA-9202	1	BRUGSTUK	
RBOA-9203	1	BORGSLEUTEL	
RBOA-9204	2	BRUGSTUKPEN	
RBOA-9205	2	MOER	
RBOA-9206	4	BOUT	
Type knijperbak	RBOA-60	RBOA-70	RBOA-80
Aantal: RBOA-9026/9027	15	15	15
Aantal: RBOA-9028	5	5	5

© 2010 Bakker Hydraulic Products B.V.
 Nijverheidsweg 6
 6662 NG Elst (Gld) Holland

Tel : + 31 481 374757 Fax : + 31 481 375280

Site : www.bakker-hydraulic.com E-mail : info@bakker-hydraulic.com

RBOA 90-100-120



© 2010 Bakker Hydraulic Products B.V.
Nijverheidsweg 6
6662 NG Elst (Gld) Holland

Tel : + 31 481 374757 Fax : + 31 481 375280

Site : www.bakker-hydraulic.com

E-mail : info@bakker-hydraulic.com

ONDERDELENLIJST

TYPE	AANTAL	OMSCHRIJVING	
RBOA-7003	1	MEENEMER	
RBOA-7004	2	MEENEMERPEN	
RBOA-7006	2	TRIANGEL	
RBOA-7007	4	TRIANGELPEN	
RBOA-7010	2	INSPANBUS	
RBOA-7011	4	INSPANBUS	
RBOA-7022	1	MOER	
RBOA-7023	1	MOER	
RBOA-7025	1	CILINDER	
RBOA-7028	2	SPANSTIFT	
RBOA-7043	1	BRUGSTUK	
RBOA-7044	2	BRUGSTUKPEN	
RBOA-9003	4	INSPANBUS	
RBOA-9010	1	ADAPTERPLAAT	
RBOA-9011	1	ADAPTERPEN	
RBOA-9012	4	BOUT	
RBOA-9013	4	MOER	
RBOA-9017	2	ASBORGRING	
RBOA-9018	1	BORGVEER	
RBOA-9026	zie tabel	BOUT	
RBOA-9027	zie tabel	MOER	
RBOA-9028	zie tabel	TAND	
RBOA-9200	2	TERUGSLAGVENTIEL	
RBOA-9203	1	BORGSLAUTEL	
RBOA-9205	2	MOER	
RBOA-9206	4	BOUT	
Type knijperbak	RBOA-90	RBOA-100	RBOA-120
Aantal: RBOA-9026/9027	21	21	21
Aantal: RBOA-9028	7	7	7

© 2010 Bakker Hydraulic Products B.V.
 Nijverheidsweg 6
 6662 NG Elst (Gld) Holland

Tel : + 31 481 374757

Fax : + 31 481 375280

Site : www.bakker-hydraulic.com

E-mail : info@bakker-hydraulic.com