

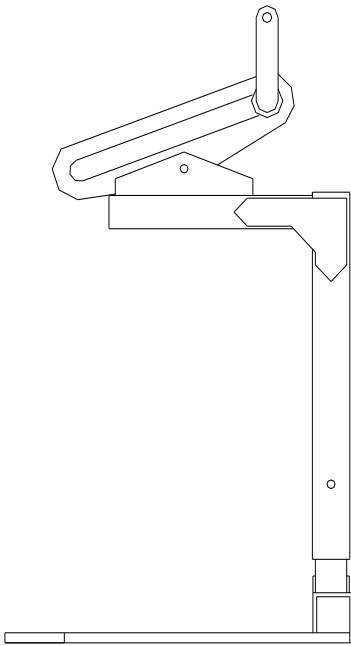


TECHNISCHE SPECIFICATIES VAN DE PALLETHAAK PT

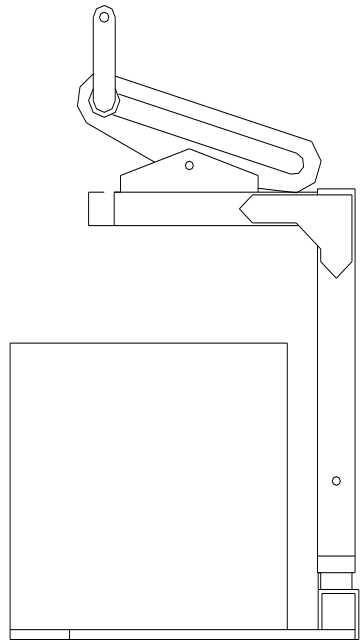
Types :	PT12	PT22	PT 32
Gewicht :	175 kg	200 kg	225 kg
Capaciteit:	1200 kg	2200 kg	3200 kg

© 2010 Bakker Hydraulic Products B.V.
Nijverheidsweg 6
6662 NG Elst (Gld) Holland

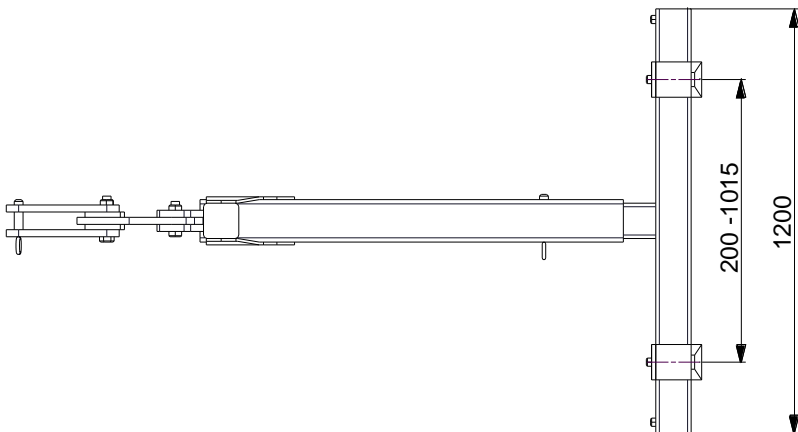
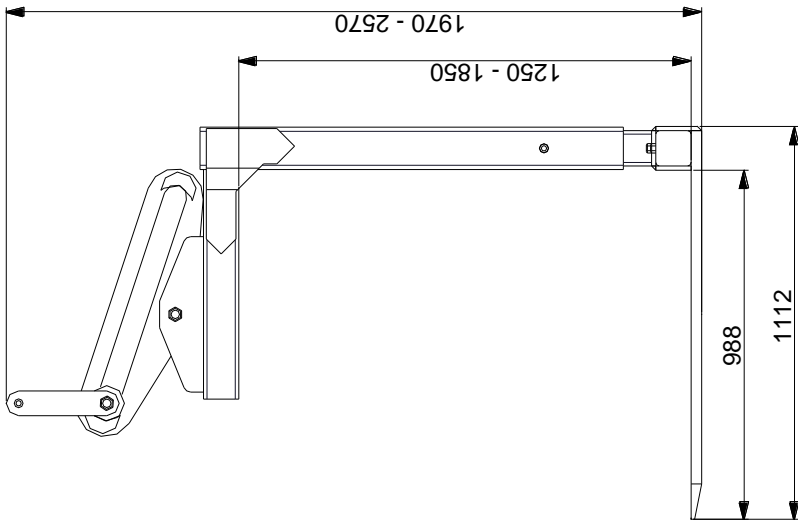
Tel : + 31 481 374757 Fax : + 31 481 375280
Site : www.bakker-hydraulic.com E-mail : info@bakker-hydraulic.com



Pallethaak in onbelaste stand



belaste stand



© 2010 Bakker Hydraulic Products B.V.
 Nijverheidsweg 6

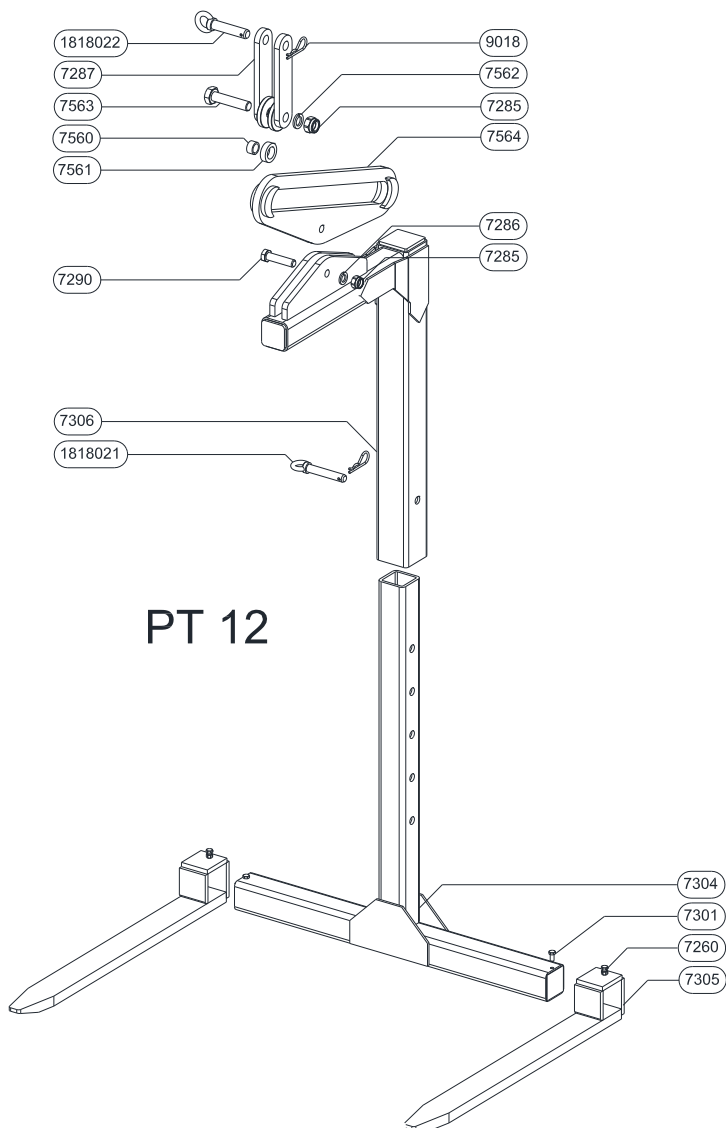
6662 NG Elst (Gld) Holland

Tel : + 31 481 374757

Fax : + 31 481 375280

Site : www.bakker-hydraulic.com

E-mail : info@bakker-hydraulic.com



PT 12

ONDERDELENLIJST

TYPE	AANTAL	OMSCHRIJVING
PT-7260	2	BOUT
PT-7285	2	MOER
PT-7286	1	VEERRING
PT-7287	2	OPHANGSTRIP
PT-7290	1	BOUT
PT-7301	2	BOUT
PT-7304	1	BASISDEEL
PT-7305	2	LEPEL
PT-7306	1	SCHUIFSTUK
PT-7560	1	LAGERRING
PT-7561	1	LAGERRING BRONS
PT-7562	1	RING
PT-7563	1	BOUT
PT-7564	1	TUIMELSTUK
PT-9018	2	BORGVEER
PT-1818021	1	PEN
PT-1818022	1	PEN

© 2010 Bakker Hydraulic Products B.V.

Nijverheidsweg 6

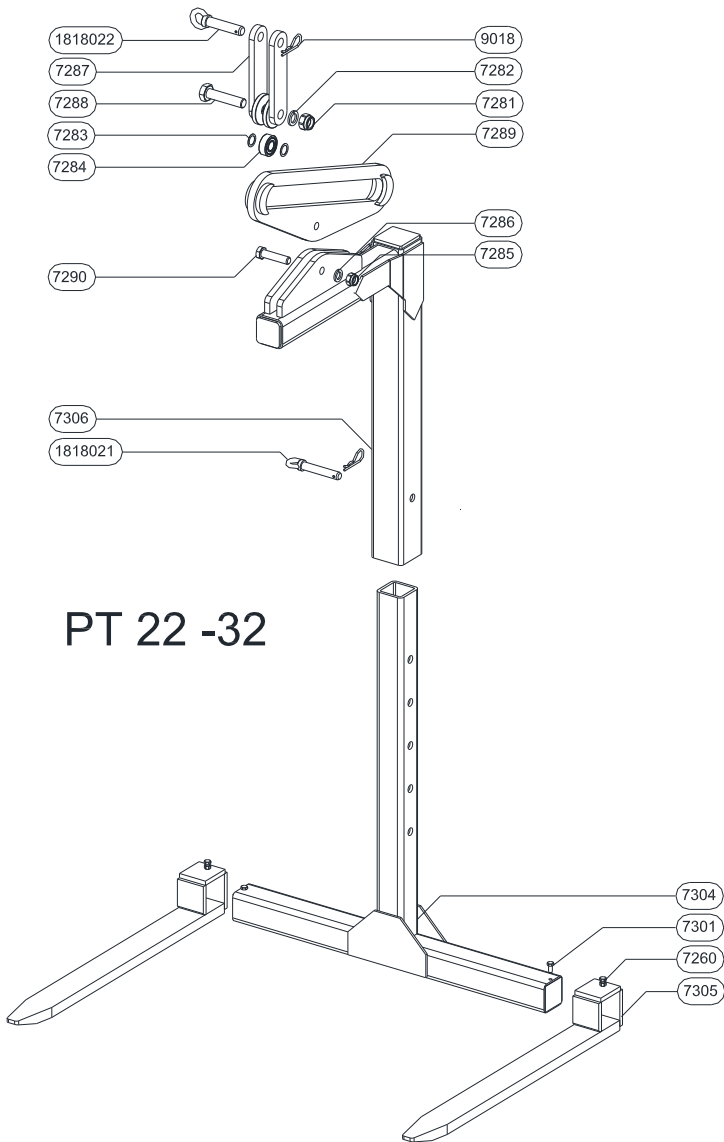
6662 NG Elst (Gld) Holland

Tel : + 31 481 374757

Fax : + 31 481 375280

Site : www.bakker-hydraulic.com

E-mail : info@bakker-hydraulic.com



PT 22 -32

© 2010 Bakker Hydraulic Products B.V.
 Nijverheidsweg 6
 6662 NG Elst (Gld) Holland

Tel : + 31 481 374757

Fax : + 31 481 375280

Site : www.bakker-hydraulic.com

E-mail : info@bakker-hydraulic.com

ONDERDELENLIJST

TYPE	AANTAL	OMSCHRIJVING
PT-7260	2	BOUT
PT-7281	1	MOER
PT-7282	1	VULRING
PT-7283	2	RING
PT-7284	1	LAGERRING
PT-7285	1	MOER
PT-7286	1	VEERRING
PT-7287	2	OPHANGSTRIP
PT-7288	1	BOUT
PT-7289	1	TUIMELSTUK
PT-7290	1	BOUT
PT-7301	2	BOUT
PT-7304	1	BASISDEEL
PT-7305	2	LEPEL
PT-7306	1	SCHUIFSTUK
PT-9018	2	BORGVEER
PT-1818022	1	PEN
PT-1818021	1	PEN

© 2010 Bakker Hydraulic Products B.V.

Nijverheidsweg 6

6662 NG Elst (Gld) Holland

Tel : + 31 481 374757

Fax : + 31 481 375280

Site : www.bakker-hydraulic.com

E-mail : info@bakker-hydraulic.com