

TECHNISCHE SPECIFICATIES VAN DE PALLETHAAK PKB

Types : PKB12 PKB22 PKB 32

Gewicht : 175 kg 200 kg 225 kg

Capaciteit: 1200 kg 2200 kg 3200 kg

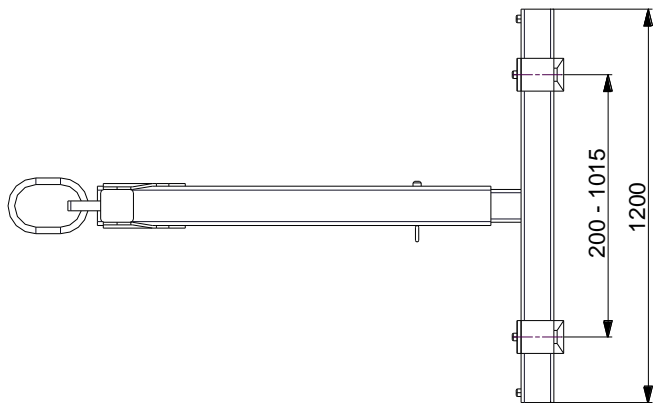
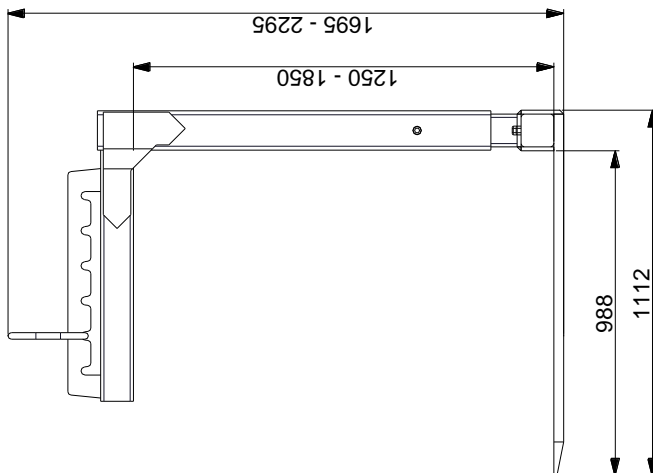
© 2010 Bakker Hydraulic Products B.V.
Nijverheidsweg 6
6662 NG Elst (Gld) Holland

Tel : + 31 481 374757

Fax : + 31 481 375280

Site : www.bakker-hydraulic.com

E-mail : info@bakker-hydraulic.com



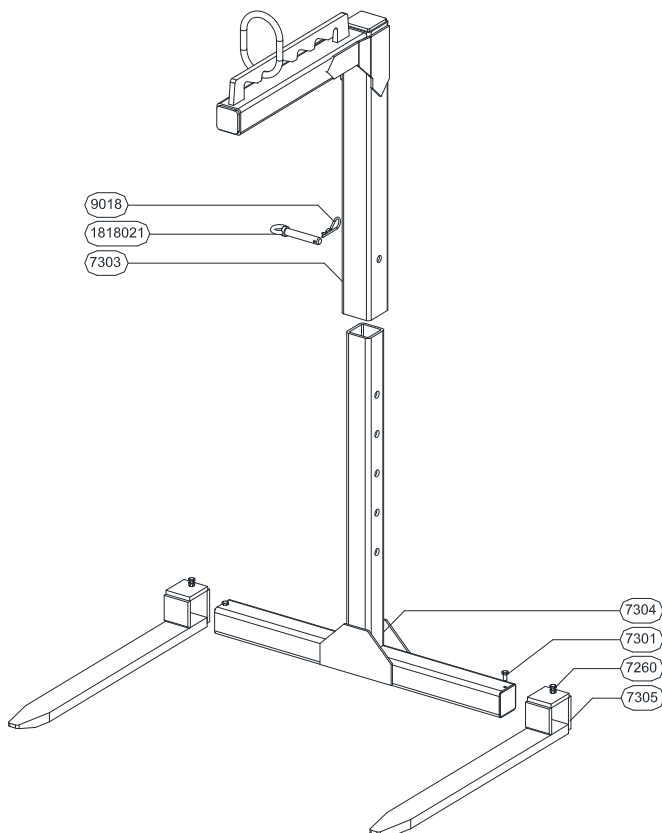
© 2010 Bakker Hydraulic Products B.V.
 Nijverheidsweg 6
 6662 NG Elst (Gld) Holland

Tel : + 31 481 374757

Fax : + 31 481 375280

Site : www.bakker-hydraulic.com

E-mail : info@bakker-hydraulic.com



ONDERDELENLIJST

| TYPE | AANTAL | OMSCHRIJVING |
|-------------|--------|--------------|
| PKB-7260 | 2 | BOUT |
| PKB-7301 | 2 | BOUT |
| PKB-7304 | 1 | BASISFRAME |
| PKB-7305 | 2 | LEPEL |
| PKB-7303 | 1 | BOVENBALK |
| PKB-9018 | 2 | BORGVEER |
| PKB-1818021 | 1 | PEN |

© 2010 Bakker Hydraulic Products B.V.
 Nijverheidsweg 6
 6662 NG Elst (Gld) Holland

Tel : + 31 481 374757 Fax : + 31 481 375280

Site : www.bakker-hydraulic.com

E-mail : info@bakker-hydraulic.com