

## TECHNISCHE SPECIFICATIES VAN DE PALLETHAAK PK

Types :	PK12	PK22	PK 32
Gewicht :	175 kg	200 kg	225 kg
Capaciteit:	1200 kg	2200 kg	3200 kg

© 2010 Bakker Hydraulic Products B.V.  
Nijverheidsweg 6

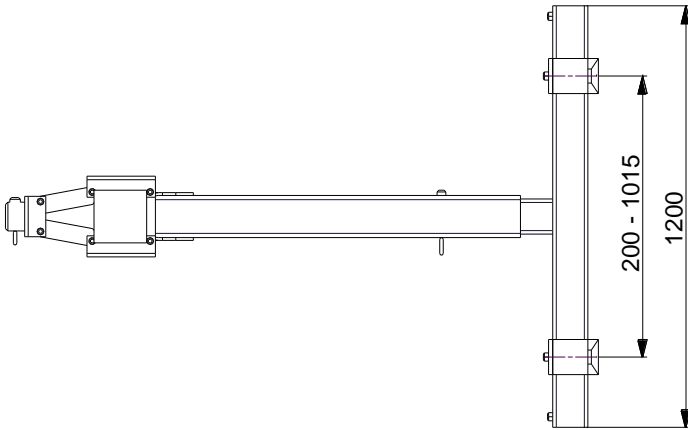
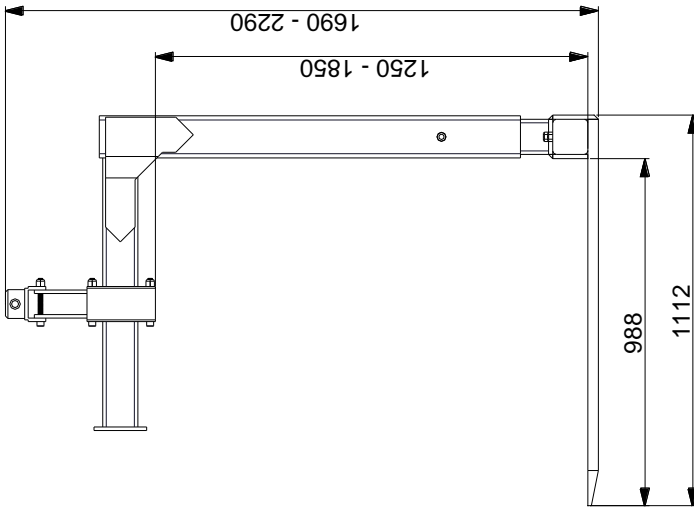
6662 NG Elst (Gld) Holland

Tel : + 31 481 374757

Fax : + 31 481 375280

Site : [www.bakker-hydraulic.com](http://www.bakker-hydraulic.com)

E-mail : [info@bakker-hydraulic.com](mailto:info@bakker-hydraulic.com)



© 2010 Bakker Hydraulic Products B.V.  
 Nijverheidsweg 6

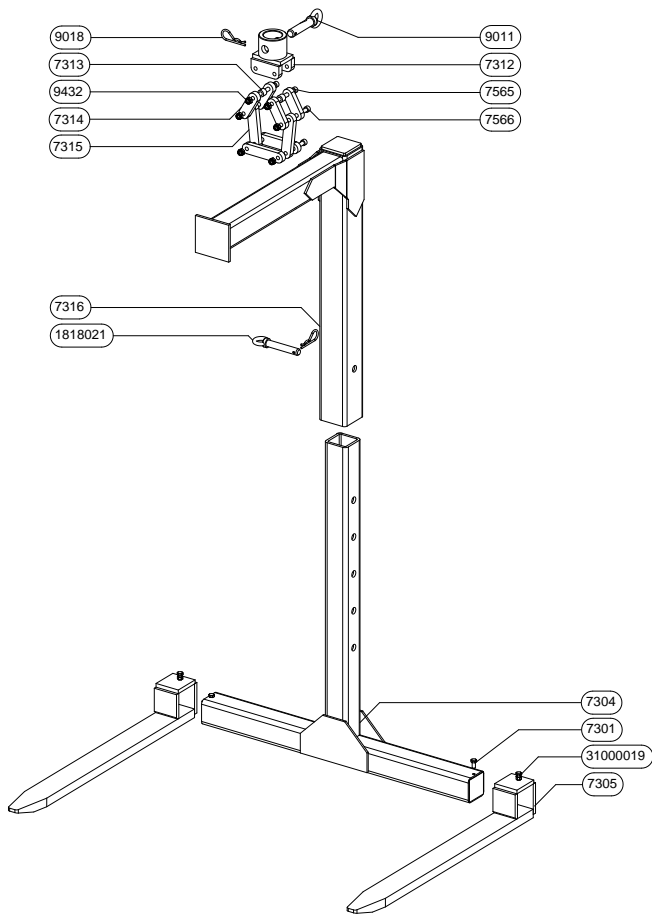
6662 NG Elst (Gld) Holland

Tel : + 31 481 374757

Fax : + 31 481 375280

Site : [www.bakker-hydraulic.com](http://www.bakker-hydraulic.com)

E-mail : [info@bakker-hydraulic.com](mailto:info@bakker-hydraulic.com)



TYPE	AANTAL	OMSCHRIJVING
PK-7260	2	BOUT
PK-7301	2	BOUT
PK-7304	1	BASISFRAME
PK-7305	2	LEPEL
PK-7312	1	AANSLUITBUS
PK-7313	2	AFSTANDHOUDER
PK-7314	4	ZIJPLAAT KLEMSTUK
PK-7315	4	STRIP KLEMSTUK
PK-7316	1	SCHUIFSTUK
PK-7565	2	INBUSBOUT
PK-7566	4	INBUSBOUT
PK-9011	1	PEN
PK-9018	2	BORGVEER
PK-9432	6	MOER
PK-1818021	1	PEN

© 2010 Bakker Hydraulic Products B.V.  
Nijverheidsweg 6

6662 NG Elst (Gld) Holland

Tel : + 31 481 374757

Fax : + 31 481 375280

Site : [www.bakker-hydraulic.com](http://www.bakker-hydraulic.com)

E-mail : [info@bakker-hydraulic.com](mailto:info@bakker-hydraulic.com)