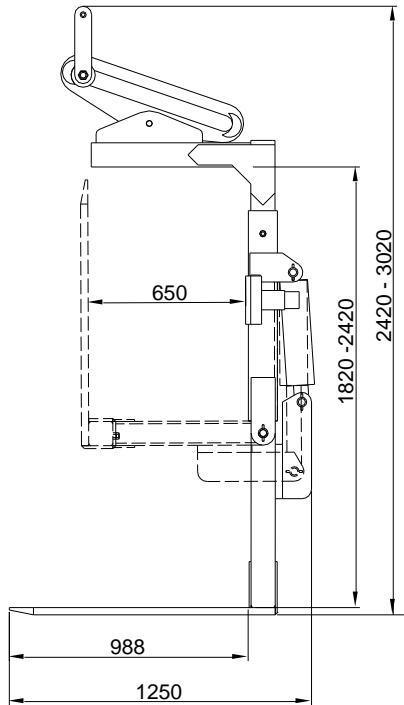
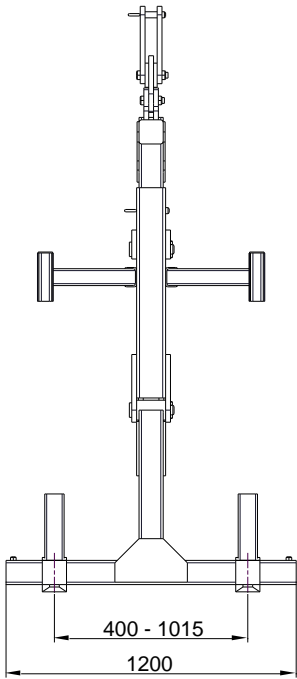




1.1 TECHNISCHE SPECIFICATIES

Lepellengte	: 980 mm
Hoogteverstelling	: 1820 mm t/m 2420 mm
Eigen gewicht	: 315 kg
Maximale last	: 2200 kg



© 2010 Bakker Hydraulic Products B.V.
Nijverheidsweg 6

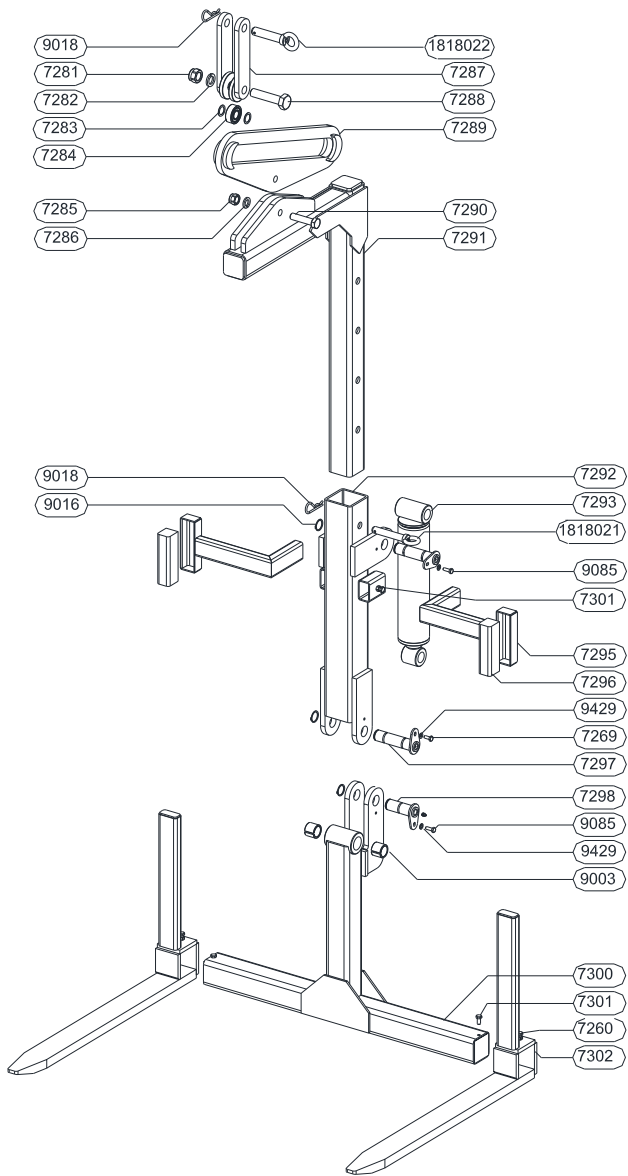
6662 NG Elst (Gld) Holland

Tel : + 31 481 374757

Fax : + 31 481 375280

Site : www.bakker-hydraulic.com

E-mail : info@bakker-hydraulic.com



© 2010 Bakker Hydraulic Products B.V.
 Nijverheidsweg 6

6662 NG Elst (Gld) Holland

Tel : + 31 481 374757

Fax : + 31 481 375280

Site : www.bakker-hydraulic.com

E-mail : info@bakker-hydraulic.com

ONDERDELENLIJST

TYPE	AANTAL	OMSCHRIJVING
PH-7260	2	BOUT
PH-7269	1	BOUT
PH-7281	1	MOER
PH-7282	1	VEERRING
PH-7283	2	PASRING
PH-7284	1	LAGER
PH-7285	1	MOER
PH-7286	1	VEERRING
PH-7287	2	OPHANGSTRIP
PH-7288	1	BOUT
PH-7289	1	TUIMELSTUK
PH-7290	1	BOUT
PH-7291	1	BOVENSTUK
PH-7292	1	MIDDENSTUK
PH-7293	1	CILINDER
PH-7295	2	STOOTBLOK
PH-7296	2	STOOTRUBBER
PH-7297	2	PEN
PH-7298	1	PEN
PH-7300	1	ONDERBALK
PH-7301	2	BOUT
PH-7302	2	LEPEL
PH-9003	2	INSPANBUS
PH-9016	3	ASBORGRING
PH-9018	2	BORGVEER
PH-9085	2	BOUT
PH-9429	3	SLUITRING
PH-1818021	1	PEN
PH-1818022	1	PEN

© 2010 Bakker Hydraulic Products B.V.
Nijverheidsweg 6

6662 NG Elst (Gld) Holland

Tel : + 31 481 374757

Fax : + 31 481 375280

Site : www.bakker-hydraulic.com

E-mail : info@bakker-hydraulic.com