



TECHNISCHE GEGEVENS:

Type knijperbak : MNG

Breedte : 30 cm 35 cm 40 cm
 45 cm 50 cm

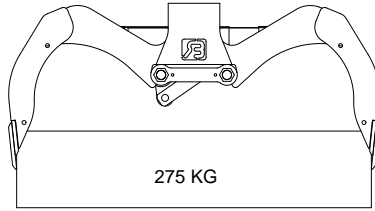
Volume : 37 Ltr 42 Ltr 47 Ltr
 52 Ltr 57 Ltr

Gewicht : 67 kg 70 kg 72 kg
 75 kg 77 kg

Maximale werkdruk : 200 Bar

Knijpkracht : 6 kN.

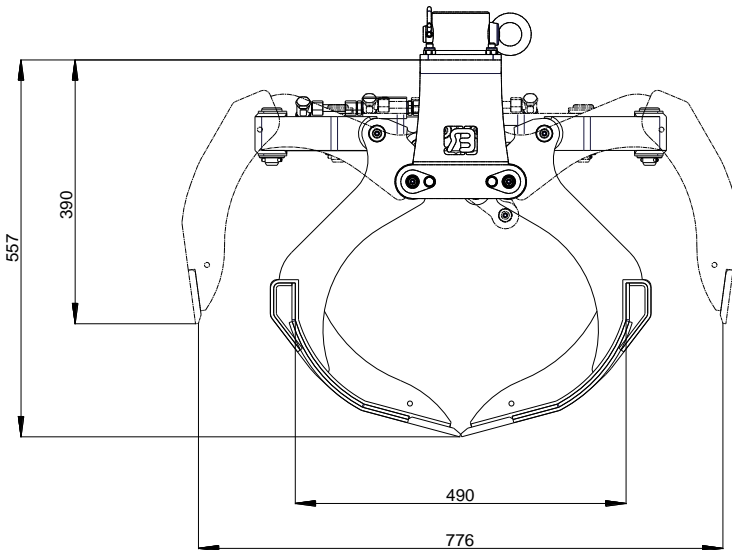
Maximale hijslast :



* alleen met gebruik van een terugslagklep

Maximale oliedoorvoer t.b.v. terugslagklep: 60 ltr./min.

MNG



© 2010 Bakker Hydraulic Products B.V.
Nijverheidsweg 6

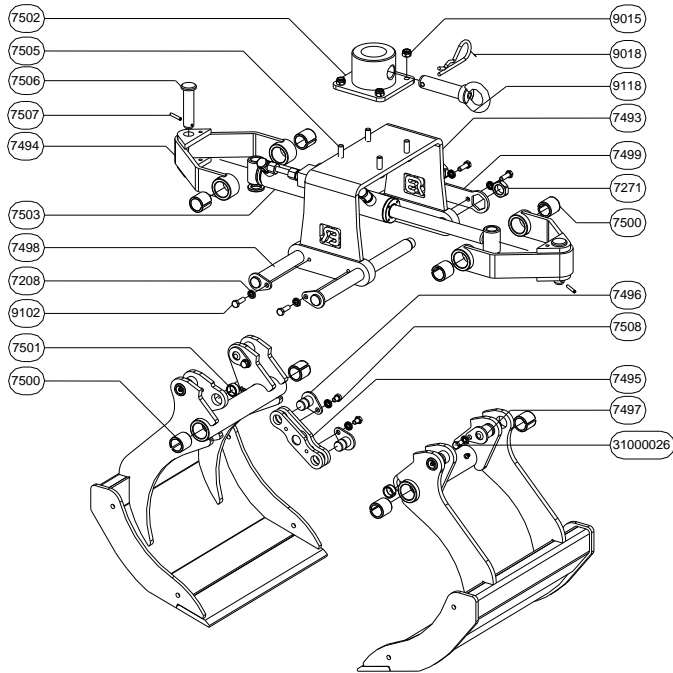
6662 NG Elst (Gld) Holland

Tel : + 31 481 374757

Fax : + 31 481 375280

Site : www.bakker-hydraulic.com

E-mail : info@bakker-hydraulic.com



ONDERDELENLIJST

TYPE	AANTAL	OMSCHRIJVING
MNG-7208	6	NORD LOCK RING
MNG-7271	2	MOER
MNG-7493	1	BRUGSTUK
MNG-7494	2	TRIANGEL
MNG-7495	1	MEENEMER
MNG-7496	2	MEENEMERPEN
MNG-7497	4	TRIANGELPEN
MNG-7498	2	BRUGSTUKPEN
MNG-7499	1	BORGSLAUTEL
MNG-7500	4	INSPANBUS
MNG-7501	2	INSPANBUS
MNG-7502	1	ADAPTERPLAAT
MNG-7503	1	CILINDER
MNG-7505	4	BOUT
MNG-7506	2	PEN
MNG-7507	2	SPANSTIFT
MNG-7508	2	BOUT
MNG-9015	4	MOER
MNG-9018	1	BORGVEER
MNG-9102	4	BOUT
MNG-9118	1	ADAPTERPEN
MNG-31000026	1	BUCKET

© 2010 Bakker Hydraulic Products B.V.

Nijverheidsweg 6

6662 NG Elst (Gld) Holland

Tel : + 31 481 374757

Fax : + 31 481 375280

Site : www.bakker-hydraulic.com

E-mail : info@bakker-hydraulic.com