

## TECHNISCHE GEGEVENS:

Type knijperbak : KS

Breedte :  55 cm  80 cm  100 cm

65 cm  90 cm  120 cm

Volume :  300 Ltr  430 Ltr  540 Ltr

350 Ltr  490 Ltr  650 Ltr

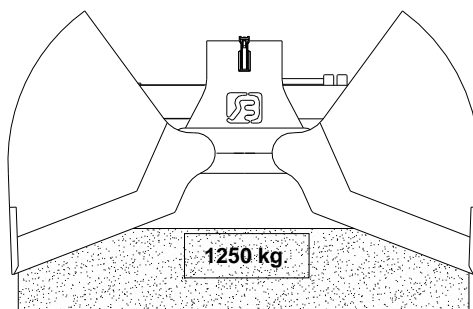
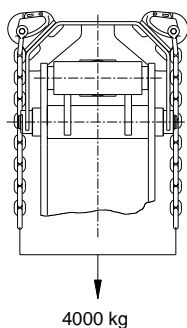
Gewicht :  335 kg  370 kg  405 kg

350 kg  390 kg  435 kg

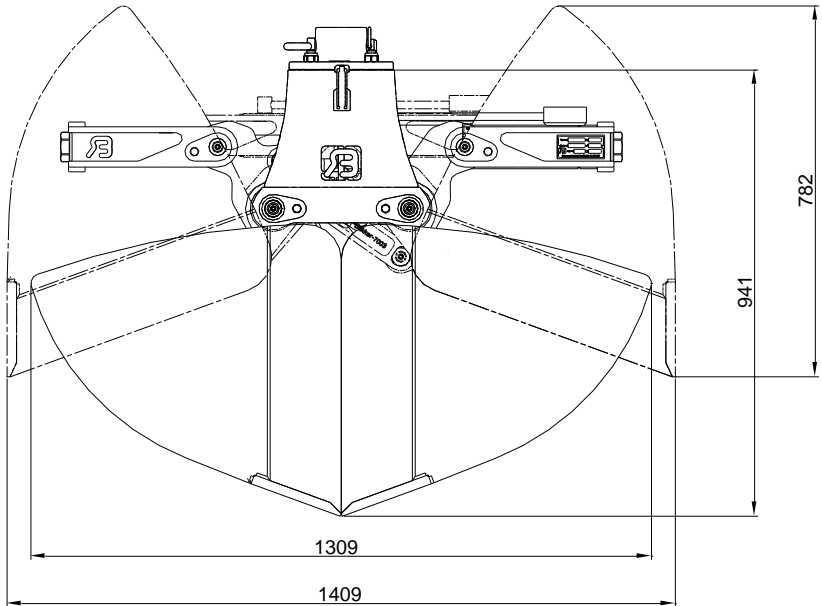
Maximale werkdruk : 250 Bar

Knijpkracht : 30 kN.

Maximale hijslast :



Maximale oliedoorvoer t.b.v. terugslagklep: 80 ltr./min.



© 2010 Bakker Hydraulic Products B.V.  
Nijverheidsweg 6

6662 NG Elst (Gld) Holland

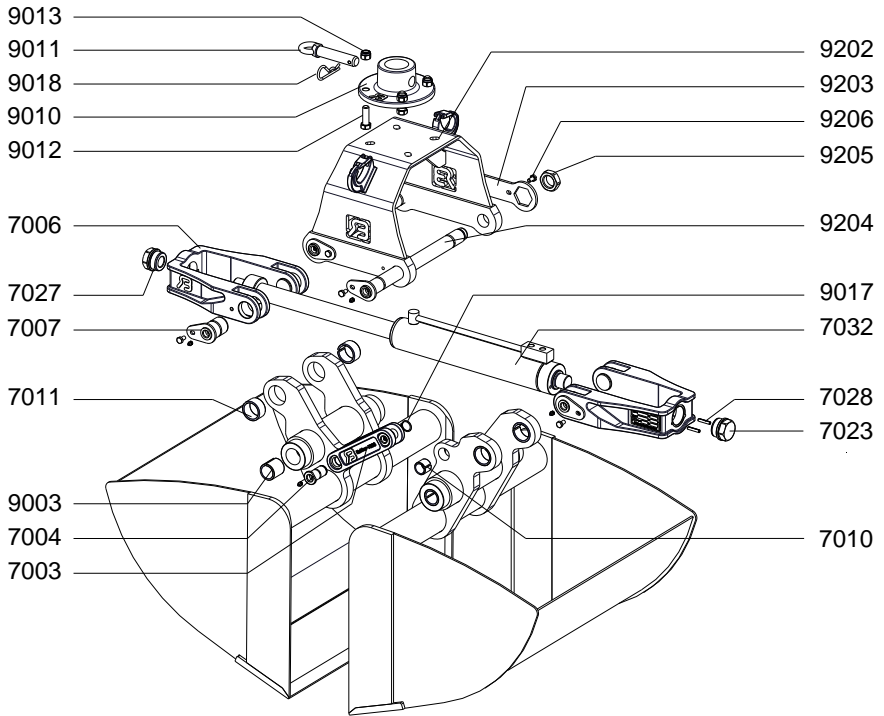
Tel : + 31 481 374757

Fax : + 31 481 375280

Site : [www.bakker-hydraulic.com](http://www.bakker-hydraulic.com)

E-mail : [info@bakker-hydraulic.com](mailto:info@bakker-hydraulic.com)

# KS 55-65-80



© 2010 Bakker Hydraulic Products B.V.  
Nijverheidsweg 6

6662 NG Elst (Gld) Holland

Tel : + 31 481 374757

Fax : + 31 481 375280

Site : [www.bakker-hydraulic.com](http://www.bakker-hydraulic.com)

E-mail : [info@bakker-hydraulic.com](mailto:info@bakker-hydraulic.com)

## ONDERDELENLIJST

TYPE	AANTAL	OMSCHRIJVING
KS-7003	1	MEENEMER
KS-7004	2	MEENEMERPEN
KS-7006	2	TRIANGEL
KS-7007	4	TRIANGELPEN
KS-7010	2	INSPANBUS
KS-7011	4	INSPANBUS
KS-7023	1	MOER
KS-7027	1	MOER
KS-7028	2	SPANSTIFT
KS-7032	1	CILINDER
KS-9003	4	INSPANBUS
KS-9010	1	ADAPTERPLAAT
KS-9011	1	ADAPTERPEN
KS-9012	4	BOUT
KS-9013	4	MOER
KS-9017	2	ASBORGRING
KS-9018	1	BORGVEER
KS-9202	1	BRUGSTUK
KS-9203	1	BORGSLEUTEL
KS-9204	2	BRUGSTUKPEN
KS-9205	2	MOER
KS-9206	4	BOUT

© 2010 Bakker Hydraulic Products B.V.  
Nijverheidsweg 6

6662 NG Elst (Gld) Holland

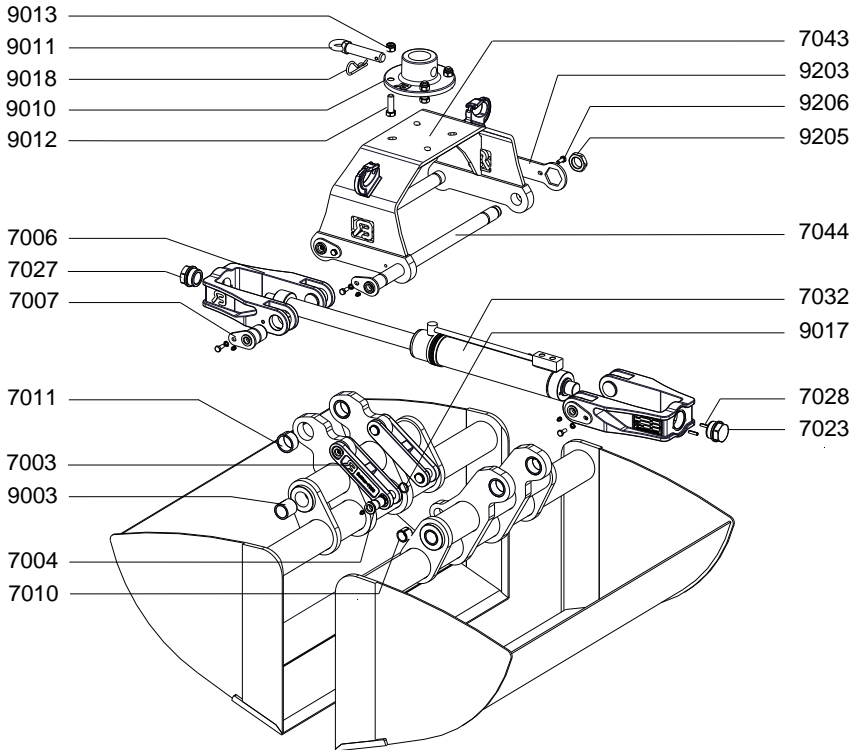
Tel : + 31 481 374757

Fax : + 31 481 375280

Site : [www.bakker-hydraulic.com](http://www.bakker-hydraulic.com)

E-mail : [info@bakker-hydraulic.com](mailto:info@bakker-hydraulic.com)

# KS 90-100-120



© 2010 Bakker Hydraulic Products B.V.  
Nijverheidsweg 6

6662 NG Elst (Gld) Holland

Tel : + 31 481 374757

Fax : + 31 481 375280

Site : [www.bakker-hydraulic.com](http://www.bakker-hydraulic.com)

E-mail : [info@bakker-hydraulic.com](mailto:info@bakker-hydraulic.com)

## ONDERDELENLIJST

TYPE	AANTAL	OMSCHRIJVING
KS-7003	2	MEENEMER
KS-7004	4	MEENEMERPEN
KS-7006	2	TRIANGEL
KS-7007	4	TRIANGELPEN
KS-7010	4	INSPANBUS
KS-7011	4	INSPANBUS
KS-7023	1	MOER
KS-7027	1	MOER
KS-7028	2	SPANSTIFT
KS-7032	1	CILINDER
KS-7043	1	BRUGSTUK
KS-7044	2	BRUGSTUKPEN
KS-9003	4	INSPANBUS
KS-9010	1	ADAPTERPLAAT
KS-9011	1	ADAPTERPEN
KS-9012	4	BOUT
KS-9013	4	MOER
KS-9017	4	ASBORGRING
KS-9018	1	BORGVEER
KS-9203	1	BORGSLAUTEL
KS-9205	2	MOER
KS-9206	4	BOUT

© 2010 Bakker Hydraulic Products B.V.  
Nijverheidsweg 6

6662 NG Elst (Gld) Holland

Tel : + 31 481 374757

Fax : + 31 481 375280

Site : [www.bakker-hydraulic.com](http://www.bakker-hydraulic.com)

E-mail : [info@bakker-hydraulic.com](mailto:info@bakker-hydraulic.com)