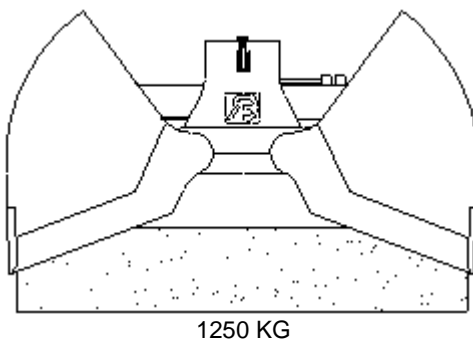
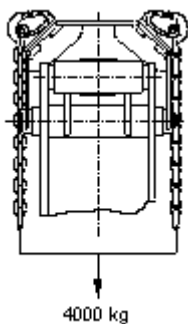


TECHNISCHE GEGEVENS:

Type knijperbak	:	KBX
Breedte	:	<input type="checkbox"/> 55 cm <input type="checkbox"/> 80 cm <input type="checkbox"/> 100 cm <input type="checkbox"/> 65 cm <input type="checkbox"/> 90 cm <input type="checkbox"/> 120 cm
Volume	:	<input type="checkbox"/> 300 Ltr <input type="checkbox"/> 430 Ltr <input type="checkbox"/> 540 Ltr <input type="checkbox"/> 350 Ltr <input type="checkbox"/> 490 Ltr <input type="checkbox"/> 650 Ltr
Gewicht	:	<input type="checkbox"/> 375 kg <input type="checkbox"/> 410 kg <input type="checkbox"/> 445 kg <input type="checkbox"/> 390 kg <input type="checkbox"/> 430 kg <input type="checkbox"/> 475 kg
Maximale werkdruk	:	250 Bar
Knijpkracht	:	25 kN.
Maximale hijslast	:	



Maximale oliedoorvoer t.b.v. terugslagklep: 80 ltr./min.

© 2010 Bakker Hydraulic Products B.V.
Nijverheidsweg 6

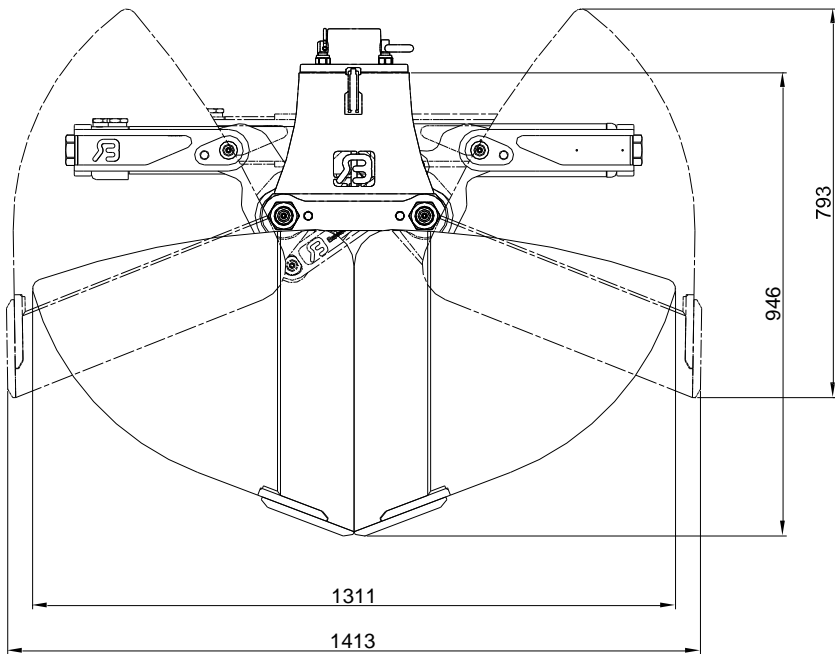
6662 NG Elst (Gld) Holland

Tel : + 31 481 374757

Fax : + 31 481 375280

Site : www.bakker-hydraulic.com

E-mail : info@bakker-hydraulic.com



© 2010 Bakker Hydraulic Products B.V.
Nijverheidsweg 6

6662 NG Elst (Gld) Holland

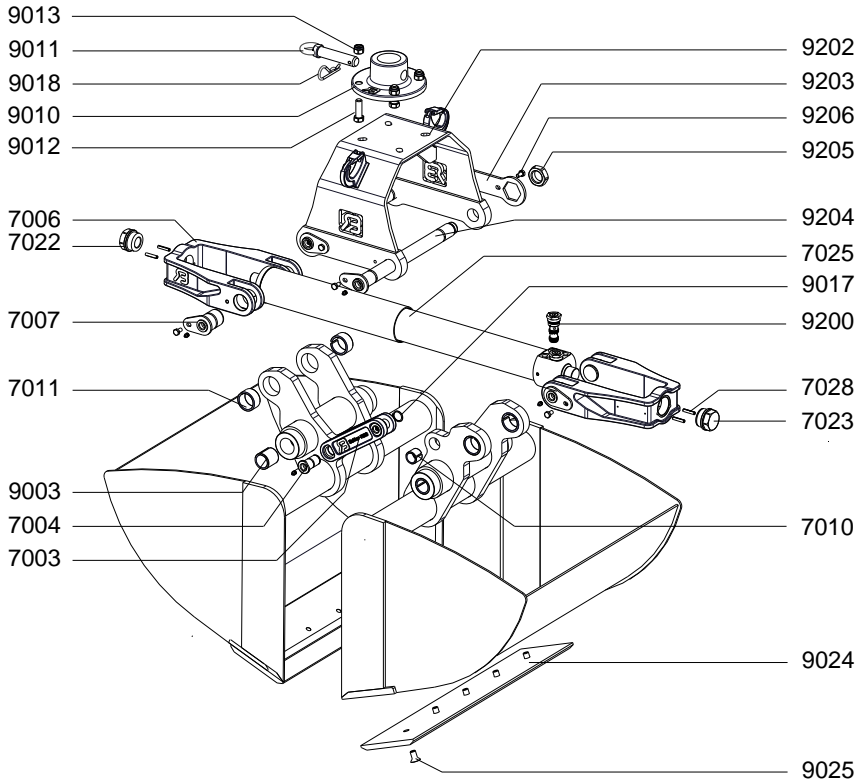
Tel : + 31 481 374757

Fax : + 31 481 375280

Site : www.bakker-hydraulic.com

E-mail : info@bakker-hydraulic.com

KBX 55-65-80



© 2010 Bakker Hydraulic Products B.V.
Nijverheidsweg 6

6662 NG Elst (Gld) Holland

Tel : + 31 481 374757

Fax : + 31 481 375280

Site : www.bakker-hydraulic.com

E-mail : info@bakker-hydraulic.com

ONDERDELENLIJST

TYPE	AANTAL	OMSCHRIJVING
KBX-7003	1	MEENEMER
KBX-7004	2	MEENEMERPEN
KBX-7006	2	TRIANGEL
KBX-7007	4	TRIANGELPEN
KBX-7010	2	INSPANBUS
KBX-7011	4	INSPANBUS
KBX-7022	1	MOER
KBX-7023	1	MOER
KBX-7025	1	CILINDER
KBX-7028	2	SPANSTIFT
KBX-9003	4	INSPANBUS
KBX-9010	1	ADAPTERPLAAT
KBX-9011	1	ADAPTERPEN
KBX-9012	4	BOUT
KBX-9013	4	MOER
KBX-9017	2	ASBORGRING
KBX-9018	1	BORGVEER
KBX-9024	2	WISSELMES
KBX-9025	zie tabel	BOUT
KBX-9200	2	TERUGSLAGVENTIEL
KBX-9202	1	BRUGSTUK
KBX-9203	1	BORGSLEUTEL
KBX-9204	2	BRUGSTUKPEN
KBX-9205	2	MOER
KBX-9206	4	BOUT
Type knijperbak		KBX-55 KBX-65 KBX-80
Aantal bouten KBX-9025	8	10 10

© 2010 Bakker Hydraulic Products B.V.
Nijverheidsweg 6

6662 NG Elst (Gld) Holland

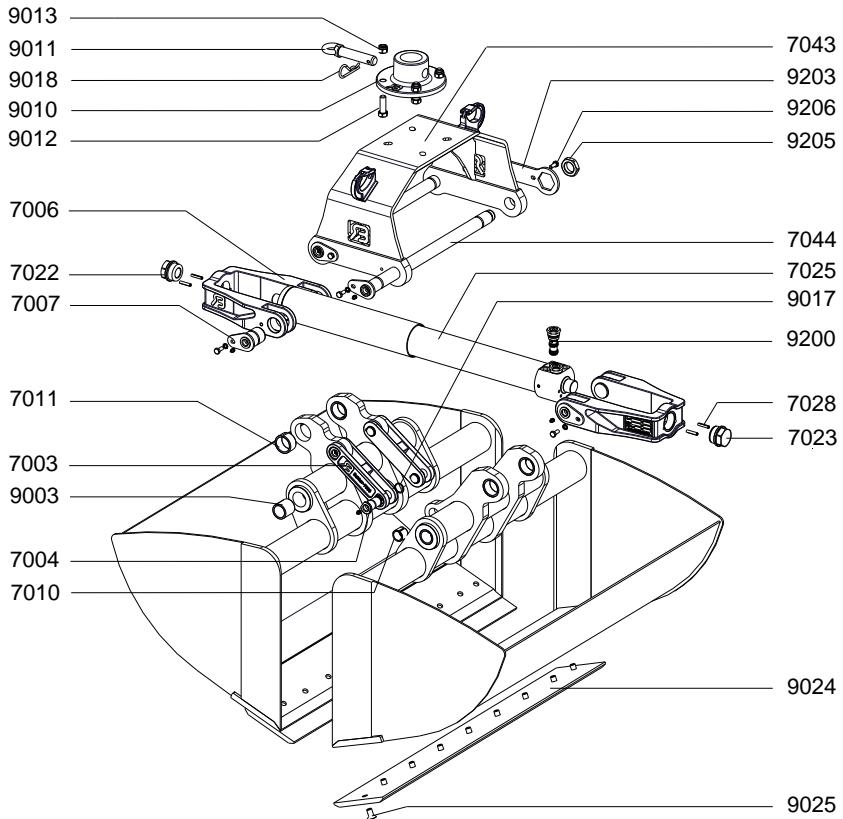
Tel : + 31 481 374757

Fax : + 31 481 375280

Site : www.bakker-hydraulic.com

E-mail : info@bakker-hydraulic.com

KBX 90-100-120



© 2010 Bakker Hydraulic Products B.V.
Nijverheidsweg 6

6662 NG Elst (Gld) Holland

Tel : + 31 481 374757

Fax : + 31 481 375280

Site : www.bakker-hydraulic.com

E-mail : info@bakker-hydraulic.com

ONDERDELENLIJST

TYPE	AANTAL	OMSCHRIJVING
KBX-7003	2	MEENEMER
KBX-7004	4	MEENEMERPEN
KBX-7006	2	TRIANGEL
KBX-7007	4	TRIANGELPEN
KBX-7010	4	INSPANBUS
KBX-7011	4	INSPANBUS
KBX-7022	1	MOER
KBX-7023	1	MOER
KBX-7025	1	CILINDER
KBX-7028	2	SPANSTIFT
KBX-7043	1	BRUGSTUK
KBX-7044	2	BRUGSTUKPEN
KBX-9003	4	INSPANBUS
KBX-9010	1	ADAPTERPLAAT
KBX-9011	1	ADAPTERPEN
KBX-9012	4	BOUT
KBX-9013	4	MOER
KBX-9017	4	ASBORGRING
KBX-9018	1	BORGVEER
KBX-9024	2	WISSELMES
KBX-9025	zie tabel	BOUT
KBX-9200	2	TERUGSLAGVENTIEL
KBX-9203	1	BORGSLEUTEL
KBX-9205	2	MOER
KBX-9206	4	BOUT
Type knijperbak		KBX-90 KBX-100 KBX-120
Aantal bouten KBX-9025	14	14 18

© 2010 Bakker Hydraulic Products B.V.
Nijverheidsweg 6

6662 NG Elst (Gld) Holland

Tel : + 31 481 374757

Fax : + 31 481 375280

Site : www.bakker-hydraulic.com

E-mail : info@bakker-hydraulic.com