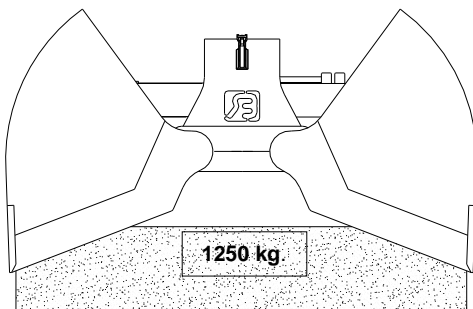
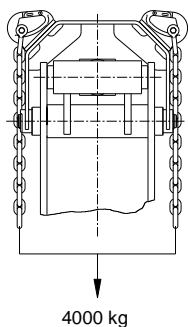


## TECHNISCHE GEGEVENS:

Type knijperbak	:	KBT
Breedte	:	<input type="checkbox"/> 55 cm <input type="checkbox"/> 80 cm <input type="checkbox"/> 100 cm
		<input type="checkbox"/> 65 cm <input type="checkbox"/> 90 cm <input type="checkbox"/> 120 cm
Volume	:	<input type="checkbox"/> 300 Ltr <input type="checkbox"/> 430 Ltr <input type="checkbox"/> 540 Ltr
		<input type="checkbox"/> 350 Ltr <input type="checkbox"/> 490 Ltr <input type="checkbox"/> 650 Ltr
Gewicht	:	<input type="checkbox"/> 280 kg <input type="checkbox"/> 315 kg <input type="checkbox"/> 355 kg
		<input type="checkbox"/> 295 kg <input type="checkbox"/> 335 kg <input type="checkbox"/> 400 kg
Maximale werkdruk	:	250 Bar
Knijpkracht	:	25 kN.
Maximale hijslast	:	



Maximale oliedoorvoer t.b.v. terugslagklep: 80 ltr./min.

© 2010 Bakker Hydraulic Products B.V.

Nijverheidsweg 6

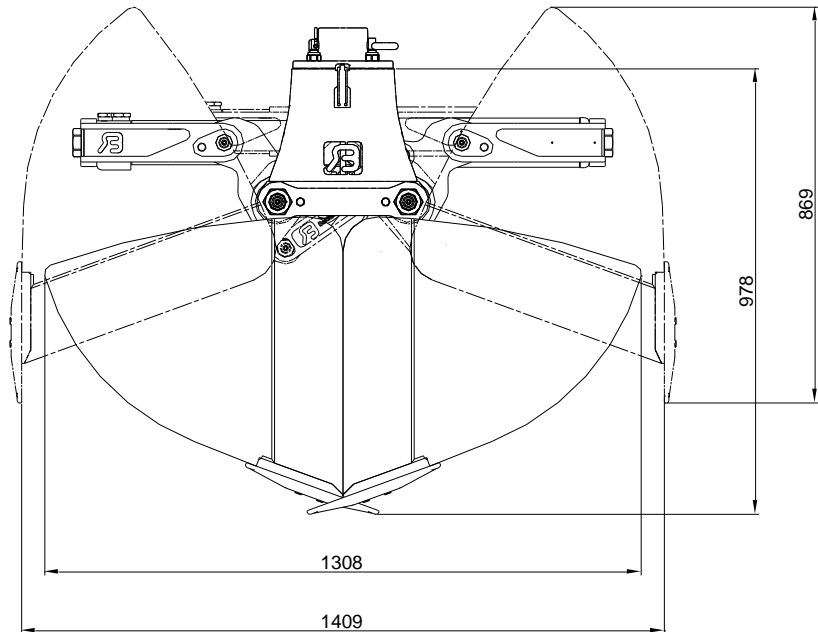
6662 NG Elst (Gld) Holland

Tel : + 31 481 374757

Fax : + 31 481 375280

Site : [www.bakker-hydraulic.com](http://www.bakker-hydraulic.com)

E-mail : [info@bakker-hydraulic.com](mailto:info@bakker-hydraulic.com)

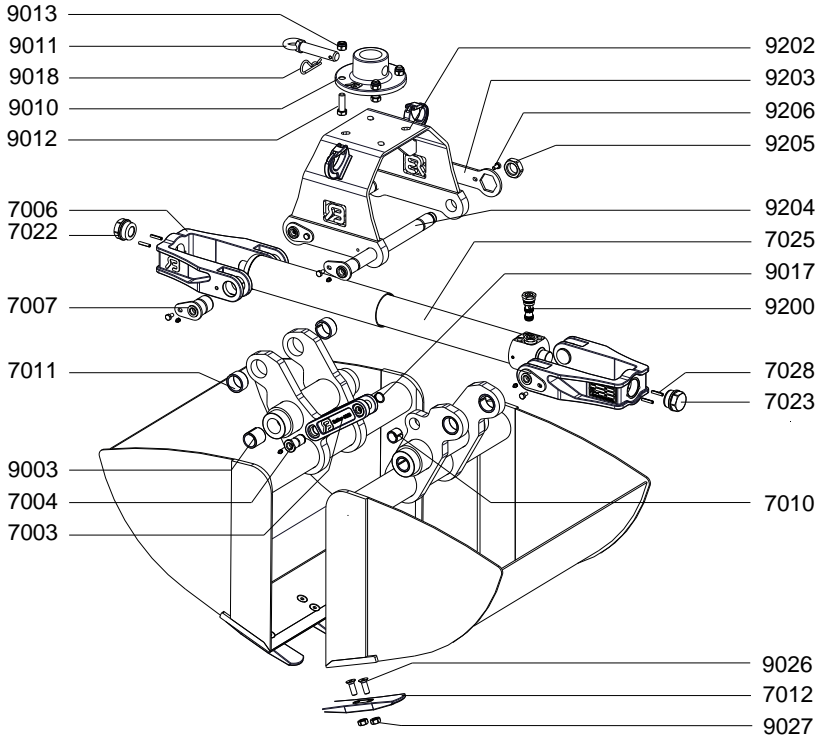


© 2010 Bakker Hydraulic Products B.V.  
Nijverheidsweg 6  
6662 NG Elst (Gld) Holland

Tel : + 31 481 374757 Fax : + 31 481 375280

Site : [www.bakker-hydraulic.com](http://www.bakker-hydraulic.com) E-mail : [info@bakker-hydraulic.com](mailto:info@bakker-hydraulic.com)

# KBT 55-65-80



© 2010 Bakker Hydraulic Products B.V.  
 Nijverheidsweg 6  
 6662 NG Elst (Gld) Holland

Tel : + 31 481 374757

Fax : + 31 481 375280

Site : [www.bakker-hydraulic.com](http://www.bakker-hydraulic.com)

E-mail : [info@bakker-hydraulic.com](mailto:info@bakker-hydraulic.com)

## ONDERDELENLIJST

TYPE	AANTAL	OMSCHRIJVING	
KBT-7003	1	MEENEMER	
KBT-7004	2	MEENEMERPEN	
KBT-7006	2	TRIANGEL	
KBT-7007	4	TRIANGELPEN	
KBT-7010	2	INSPANBUS	
KBT-7011	4	INSPANBUS	
KBT-7012	zie tabel	TAND	
KBT-7022	1	MOER	
KBT-7023	1	MOER	
KBT-7025	1	CILINDER	
KBT-7028	2	SPANSTIFT	
KBT-9003	4	INSPANBUS	
KBT-9010	1	ADAPTERPLAAT	
KBT-9011	1	ADAPTERPEN	
KBT-9012	4	BOUT	
KBT-9013	4	MOER	
KBT-9017	2	ASBORGRING	
KBT-9018	1	BORGVEER	
KBT-9024	2	WISSELMES	
KBT-9026	zie tabel	BOUT	
KBT-9027	zie tabel	MOER	
KBT-9200	2	TERUGSLAGVENTIEL	
KBT-9202	1	BRUGSTUK	
KBT-9203	1	BORGSLAUTEL	
KBT-9204	2	BRUGSTUKPEN	
KBT-9205	2	MOER	
KBT-9206	4	BOUT	
Type knijperbak	KBT-55	KBT-65	KBT-80
Aantal KBT-9026-9027	10	10	14
Aantal tanden KBT-7012	5	5	7

© 2010 Bakker Hydraulic Products B.V.

Nijverheidsweg 6

6662 NG Elst (Gld) Holland

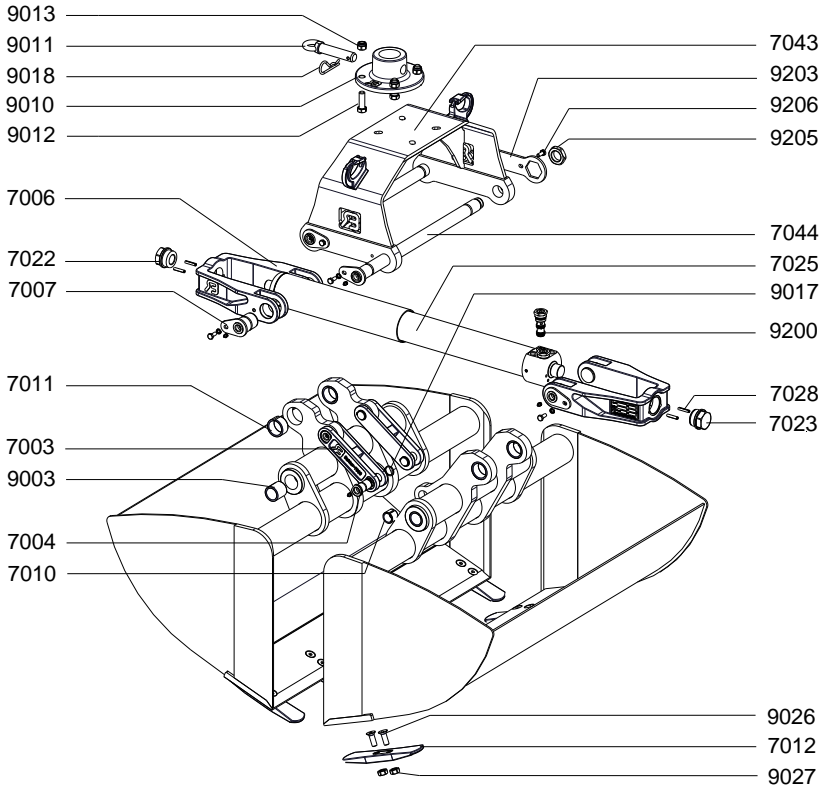
Tel : + 31 481 374757

Fax : + 31 481 375280

Site : [www.bakker-hydraulic.com](http://www.bakker-hydraulic.com)

E-mail : [info@bakker-hydraulic.com](mailto:info@bakker-hydraulic.com)

# KBT 90-100-120



© 2010 Bakker Hydraulic Products B.V.  
 Nijverheidsweg 6  
 6662 NG Elst (Gld) Holland

Tel : + 31 481 374757

Fax : + 31 481 375280

Site : [www.bakker-hydraulic.com](http://www.bakker-hydraulic.com)

E-mail : [info@bakker-hydraulic.com](mailto:info@bakker-hydraulic.com)

## ONDERDELENLIJST

TYPE	AANTAL	OMSCHRIJVING	
KBT-7003	1	MEENEMER	
KBT-7004	2	MEENEMERPEN	
KBT-7006	2	TRIANGEL	
KBT-7007	4	TRIANGELPEN	
KBT-7010	2	INSPANBUS	
KBT-7011	4	INSPANBUS	
KBT-7012	zie tabel	TAND	
KBT-7022	1	MOER	
KBT-7023	1	MOER	
KBT-7025	1	CILINDER	
KBT-7028	2	SPANSTIFT	
KBT-7043	1	BRUGSTUK	
KBT-7044	2	BRUGSTUKPEN	
KBT-9003	4	INSPANBUS	
KBT-9010	1	ADAPTERPLAAT	
KBT-9011	1	ADAPTERPEN	
KBT-9012	4	BOUT	
KBT-9013	4	MOER	
KBT-9017	2	ASBORGRING	
KBT-9018	1	BORGVEER	
KBT-9024	2	WISSELMES	
KBT-9026	zie tabel	BOUT	
KBT-9027	zie tabel	MOER	
KBT-9200	2	TERUGSLAGVENTIEL	
KBT-9203	1	BORGSLEUTEL	
KBT-9205	2	MOER	
KBT-9206	4	BOUT	
Type knijperbak	KBT-90	KBT-100	KBT-120
Aantal KBT-9026-9027	14	14	18
Aantal tanden KBT-7012	7	7	9

© 2010 Bakker Hydraulic Products B.V.

Nijverheidsweg 6

6662 NG Elst (Gld) Holland

Tel : + 31 481 374757

Fax : + 31 481 375280

Site : [www.bakker-hydraulic.com](http://www.bakker-hydraulic.com)

E-mail : [info@bakker-hydraulic.com](mailto:info@bakker-hydraulic.com)