

TECHNISCHE GEGEVENS:

Type knijperbak : KB

Breedte : 55 cm 80 cm 100 cm
 65 cm 90 cm 120 cm

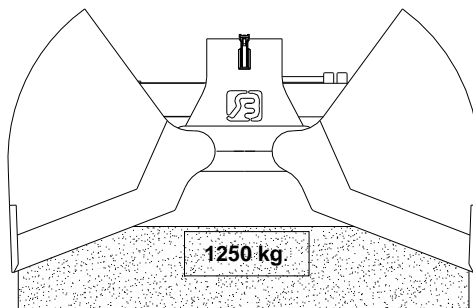
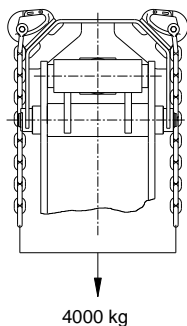
Volume : 300 Ltr 430 Ltr 540 Ltr
 350 Ltr 490 Ltr 650 Ltr

Gewicht : 340 kg 375 kg 410 kg
 355 kg 395 kg 440 kg

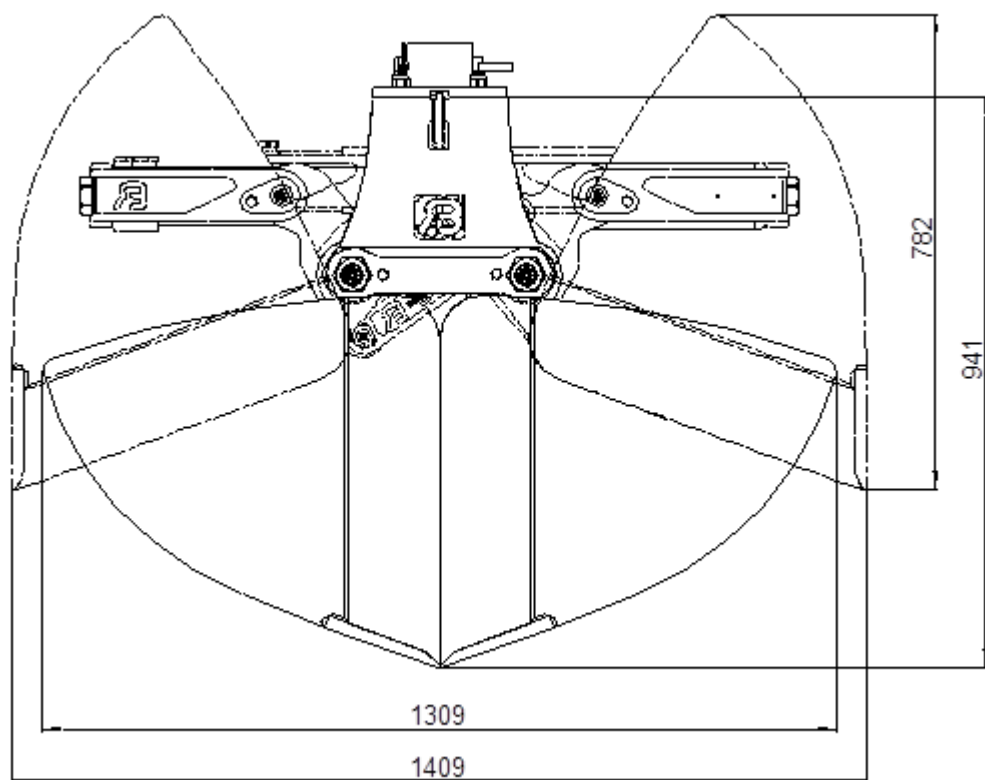
Maximale werkdruk : 250 Bar

Knijpkracht : 25 kN.

Maximale hijslast :



Maximale oliedoorvoer t.b.v. terugslagklep: 80 ltr./min.



© 2010 Bakker Hydraulic Products B.V.
Nijverheidsweg 6

6662 NG Elst (Gld) Holland

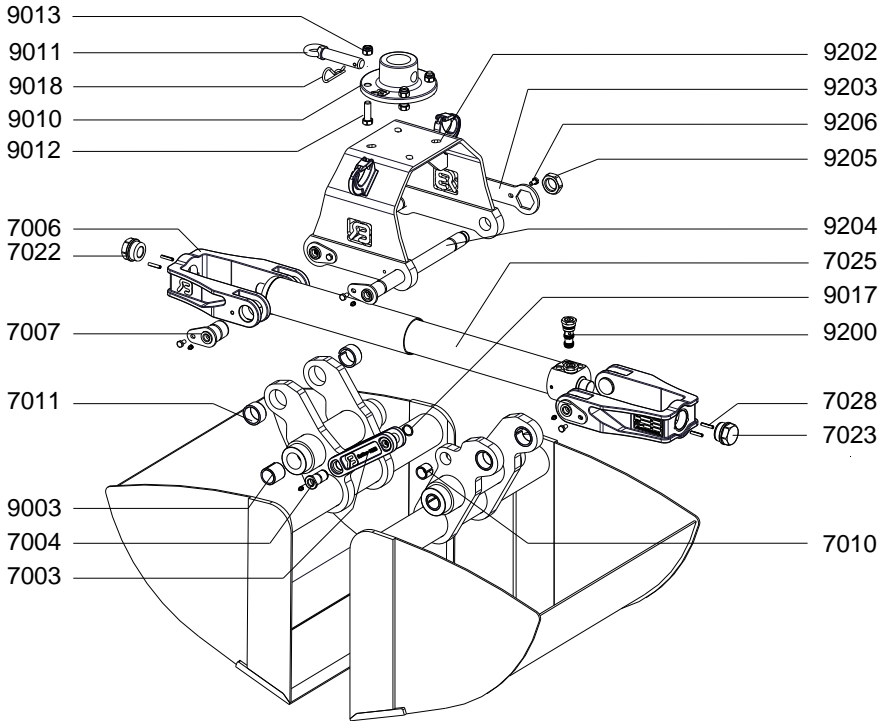
Tel : + 31 481 374757

Fax : + 31 481 375280

Site : www.bakker-hydraulic.com

E-mail : info@bakker-hydraulic.com

KB 55-65-80



© 2010 Bakker Hydraulic Products B.V.
Nijverheidsweg 6

6662 NG Elst (Gld) Holland

Tel : + 31 481 374757

Fax : + 31 481 375280

Site : www.bakker-hydraulic.com

E-mail : info@bakker-hydraulic.com

ONDERDELENLIJST

TYPE	AANTAL	OMSCHRIJVING
KB-7003	1	MEENEMER
KB-7004	2	MEENEMERPEN
KB-7006	2	TRIANGEL
KB-7007	4	TRIANGELPEN
KB-7010	2	INSPANBUS
KB-7011	4	INSPANBUS
KB-7022	1	MOER
KB-7023	1	MOER
KB-7025	1	CILINDER
KB-7028	2	SPANSTIFT
KB-9003	4	INSPANBUS
KB-9010	1	ADAPTERPLAAT
KB-9011	1	ADAPTERPEN
KB-9012	4	BOUT
KB-9013	4	MOER
KB-9017	2	ASBORGRING
KB-9018	1	BORGVEER
KB-9200	2	TERUGSLAGVENTIEL
KB-9202	1	BRUGSTUK
KB-9203	1	BORGSEUTEL
KB-9204	2	BRUGSTUKPEN
KB-9205	2	MOER
KB-9206	4	BOUT

© 2010 Bakker Hydraulic Products B.V.
Nijverheidsweg 6

6662 NG Elst (Gld) Holland

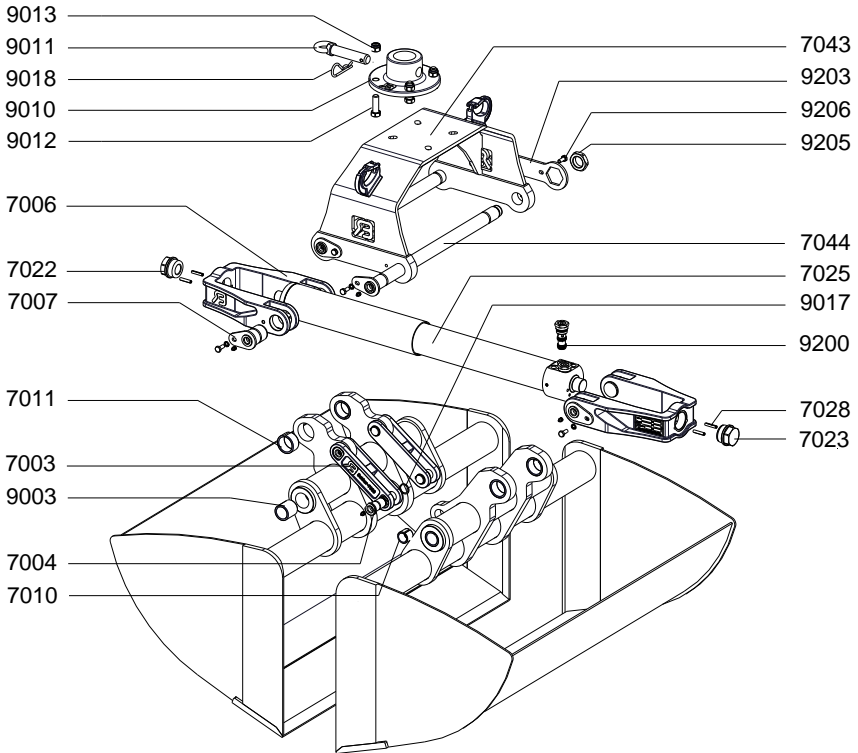
Tel : + 31 481 374757

Fax : + 31 481 375280

Site : www.bakker-hydraulic.com

E-mail : info@bakker-hydraulic.com

KB 90-100-120



© 2010 Bakker Hydraulic Products B.V.
Nijverheidsweg 6

6662 NG Elst (Gld) Holland

Tel : + 31 481 374757

Fax : + 31 481 375280

Site : www.bakker-hydraulic.com

E-mail : info@bakker-hydraulic.com

ONDERDELENLIJST

TYPE	AANTAL	OMSCHRIJVING
KB-7003	2	MEENEMER
KB-7004	4	MEENEMERPEN
KB-7006	2	TRIANGEL
KB-7007	4	TRIANGELPEN
KB-7010	4	INSPANBUS
KB-7011	4	INSPANBUS
KB-7022	1	MOER
KB-7023	1	MOER
KB-7025	1	CILINDER
KB-7028	2	SPANSTIFT
KB-7043	1	BRUGSTUK
KB-7044	2	BRUGSTUKPEN
KB-9003	4	INSPANBUS
KB-9010	1	ADAPTERPLAAT
KB-9011	1	ADAPTERPEN
KB-9012	4	BOUT
KB-9013	4	MOER
KB-9017	4	ASBORGRING
KB-9018	1	BORGVEER
KB-9200	2	TERUGSLAGVENTIEL
KB-9203	1	BORGSLUTTEL
KB-9205	2	MOER
KB-9206	4	BOUT

© 2010 Bakker Hydraulic Products B.V.
Nijverheidsweg 6

6662 NG Elst (Gld) Holland

Tel : + 31 481 374757

Fax : + 31 481 375280

Site : www.bakker-hydraulic.com

E-mail : info@bakker-hydraulic.com