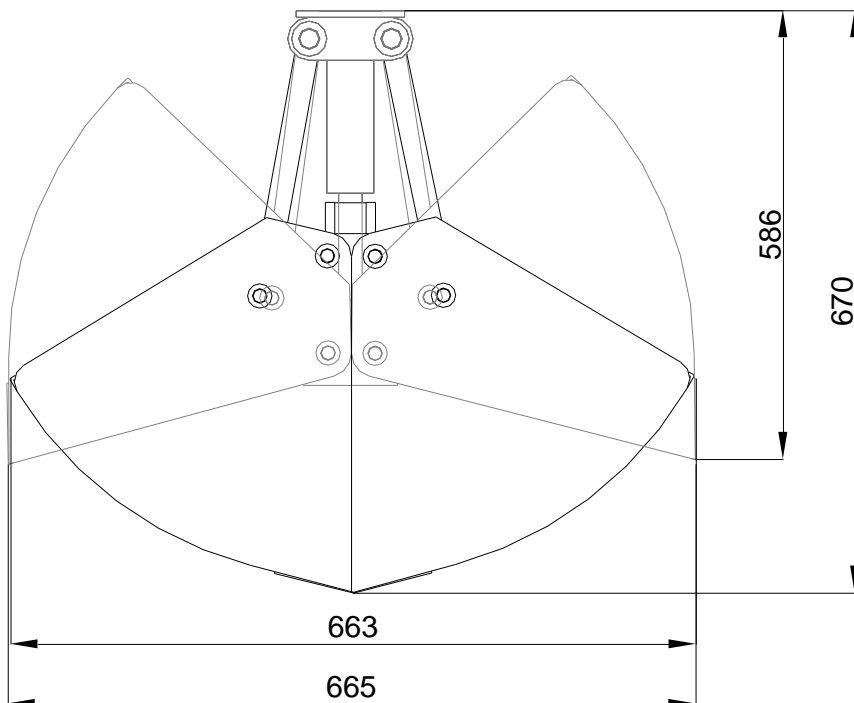


## TECHNISCHE INFORMATIE :

Type	: JUNG
Breedte	: 35 cm
Volume	: 25 Liter
Gewicht	: 50 kg
Maximale werkdruk	: 180 Bar
Maximale hijslast	: 500 kg



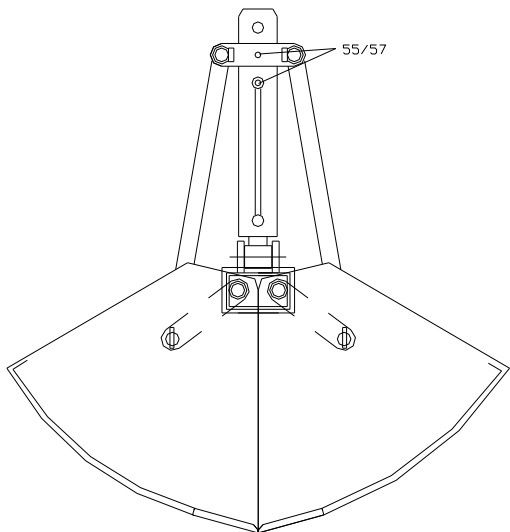
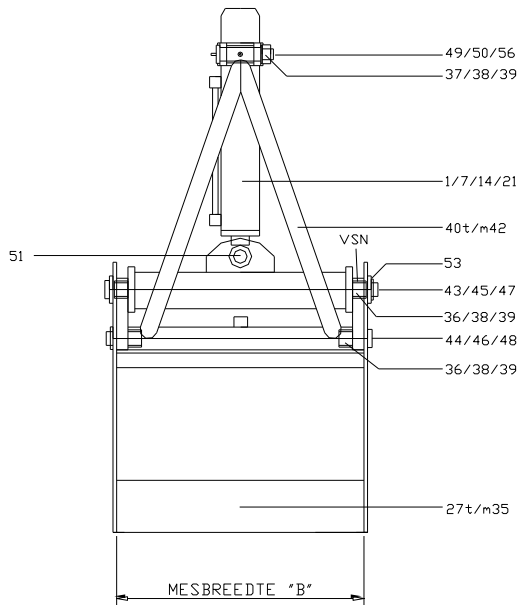
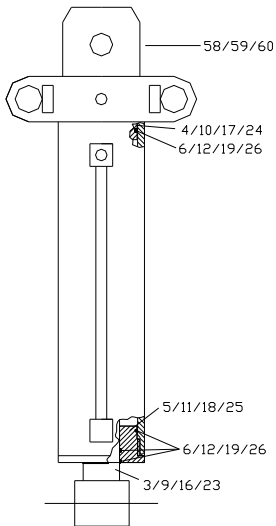
© 2010 Bakker Hydraulic Products BV  
Nijverheidsweg 6  
6662 NG Elst (Gld) Holland

Tel : + 31 481 374757

Fax : + 31 481 375280

Site : [www.bakker-hydraulic.com](http://www.bakker-hydraulic.com)

E-mail : [info@bakker-hydraulic.com](mailto:info@bakker-hydraulic.com)



© 2010 Bakker Hydraulic Products BV  
Nijverheidsweg 6  
6662 NG Elst (Gld) Holland

Tel : + 31 481 374757

Fax : + 31 481 375280

Site : [www.bakker-hydraulic.com](http://www.bakker-hydraulic.com)

E-mail : [info@bakker-hydraulic.com](mailto:info@bakker-hydraulic.com)

<b>Pos.</b>	<b>Artikel code</b>	<b>Aantal</b>	<b>Omschrijving</b>
<b>1</b>	2121030	1	Cilinder 30/50 slag 125mm
<b>2</b>	2121031	1	Mantel van cilinder 50mm slag 125mm
<b>3</b>	2121032	1	Zuigerstang 30mm slag 125mm
<b>4</b>	2121033	1	Zuiger 50mm
<b>5</b>	2121034	1	Sluitmoer 50mm
<b>6</b>	2121035	1	Afdichtingsset 30/50mm
<b>28</b>	2121350	2	Mes
<b>39</b>	2174006	12	Inspanbus 32 X 25 X 30
<b>42</b>	2121903	2	Stoot- trekstang
<b>43</b>	2122103	2	Bovenbrug
<b>44</b>	2121041	2	Trekstang
<b>51</b>	2121048	1	Pen cilinder Ø 30mm
<b>52</b>	2173050	3	Spiraalspanstift
<b>56</b>	2121040	1	Pen cilinder Ø 25mm
<b>57</b>	2110052	2	Snelkoppeling 3/8" mannetje
<b>58</b>		1	Rotatorbus

© 2010 Bakker Hydraulic Products BV

Nijverheidsweg 6

6662 NG Elst (Gld) Holland

Tel : + 31 481 374757

Fax : + 31 481 375280

Site : [www.bakker-hydraulic.com](http://www.bakker-hydraulic.com)

E-mail : [info@bakker-hydraulic.com](mailto:info@bakker-hydraulic.com)