

TECHNISCHE GEGEVENS:

Type knijperbak : HBDM

Breedte : 50 cm 60 cm

Volume : 155 190 Ltr

Gewicht : 210 kg 220 kg

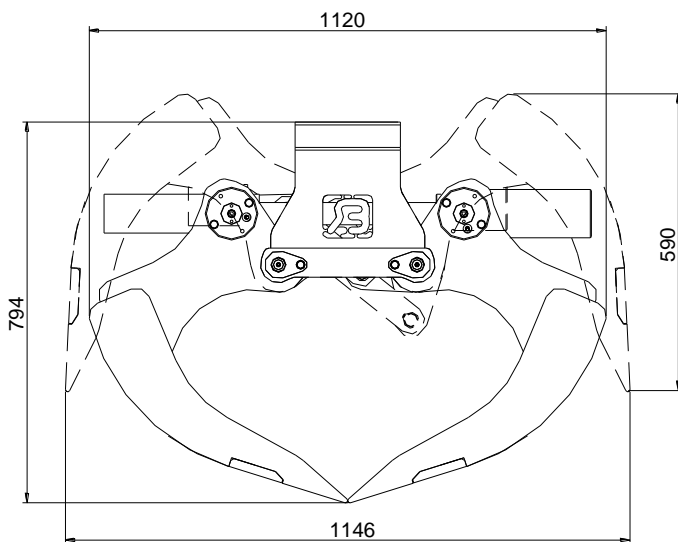
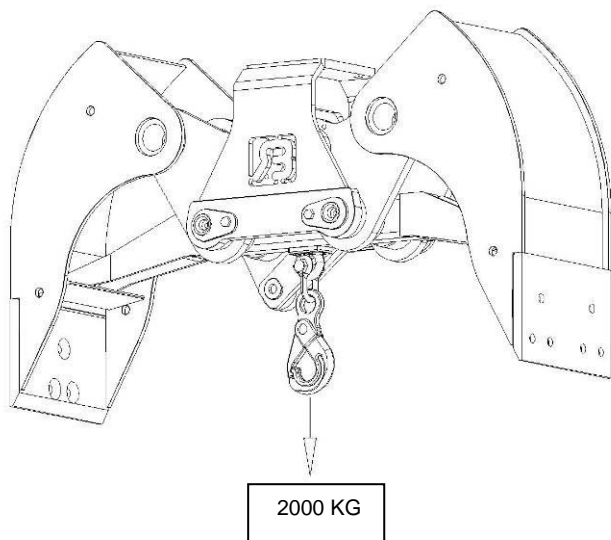
Maximale werkdruk : 250 Bar

Knijpkracht : 50 kN.

© 2010 Bakker Hydraulic Products B.V.
Nijverheidsweg 6
6662 NG Elst (Gld) Holland

Tel : + 31 481 374757 Fax : + 31 481 375280
Site : www.bakker-hydraulic.com E-mail : info@bakker-hydraulic.com

Maximale hijslast :



© 2010 Bakker Hydraulic Products B.V.
Nijverheidsweg 6
6662 NG Elst (Gld) Holland

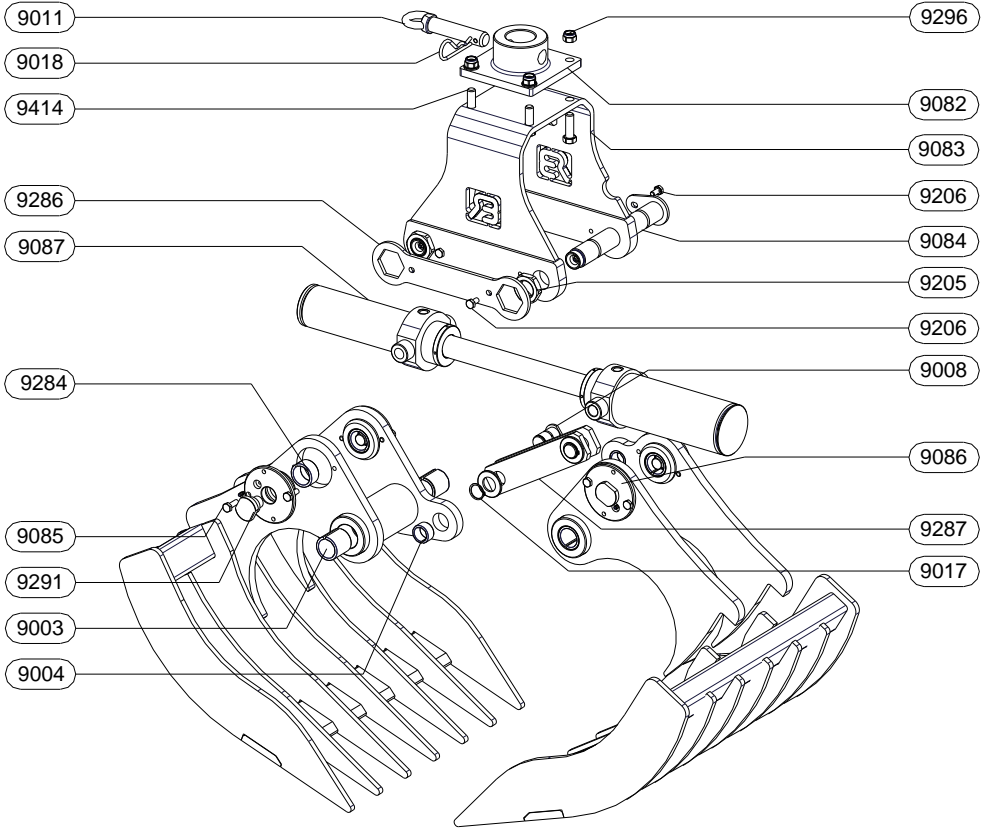
Tel : + 31 481 374757

Fax : + 31 481 375280

Site : www.bakker-hydraulic.com

E-mail : info@bakker-hydraulic.com

HBDM



© 2010 Bakker Hydraulic Products B.V.
Nijverheidsweg 6

6662 NG Elst (Gld) Holland

Tel : + 31 481 374757

Fax : + 31 481 375280

Site : www.bakker-hydraulic.com

E-mail : info@bakker-hydraulic.com

ONDERDELENLIJST

TYPE	AANTAL	OMSCHRIJVING
------	--------	--------------

HBDM-9003	4	INSPANBUS
HBDM-9004	2	INSPANBUS
HBDM-9008	2	MEENEMERPEN
HBDM-9011	1	ADAPTERPEN
HBDM-9017	2	ASBORGRING Ø 30 MM
HBDM-9018	1	BORGVEER
HBDM-9082	1	ADAPTERPLAAT
HBDM-9083	1	BRUGSTUK
HBDM-9084	2	BRUGSTUKPEN
HBDM-9085	8	BOUT
HBDM-9086	4	KRAAGBUS
HBDM-9087	1	CILINDER
HBDM-9205	2	MOER
HBDM-9206	4	BOUT
HBDM-9284	4	OPSPANBUS
HBDM-9286	1	BORGSLUUTEL
HBDM-9287	1	MEENEMER
HBDM-9291	4	BORGBOUT
HBDM-9296	4	MOER
HBDM-9414	4	BOUT

© 2010 Bakker Hydraulic Products B.V.

Nijverheidsweg 6

6662 NG Elst (Gld) Holland

Tel : + 31 481 374757

Fax : + 31 481 375280

Site : www.bakker-hydraulic.com

E-mail : info@bakker-hydraulic.com