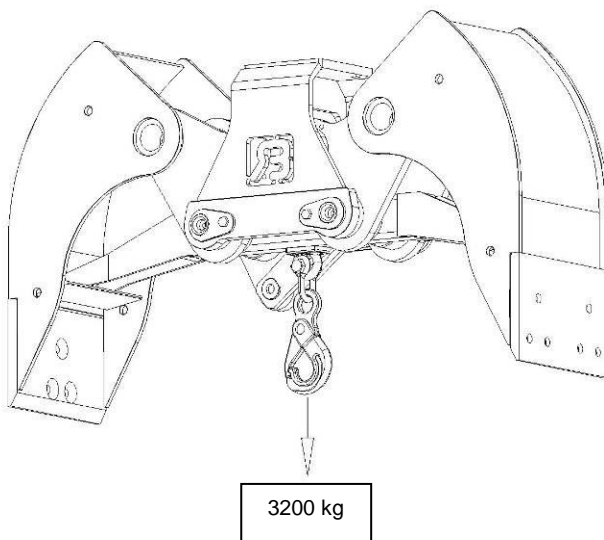


TECHNISCHE GEGEVENS:

Type knijperbak	:	HBD	
Breedte	:	<input type="checkbox"/> 30 cm	<input type="checkbox"/> 50 cm
		<input type="checkbox"/> 40 cm	<input type="checkbox"/> 60 cm
Volume	:	<input type="checkbox"/> 95 Ltr	<input type="checkbox"/> 155 Ltr
		<input type="checkbox"/> 125 Ltr	<input type="checkbox"/> 190 Ltr
Gewicht	:	<input type="checkbox"/> 205 kg	<input type="checkbox"/> 215 kg
		<input type="checkbox"/> 225 kg	<input type="checkbox"/> 235 kg
Maximale werkdruk	:	250 Bar	
Knijpkracht	:	50 kN.	
Maximale hijslast :			



© 2010 Bakker Hydraulic Products B.V.
Nijverheidsweg 6
6662 NG Elst (Gld) Holland

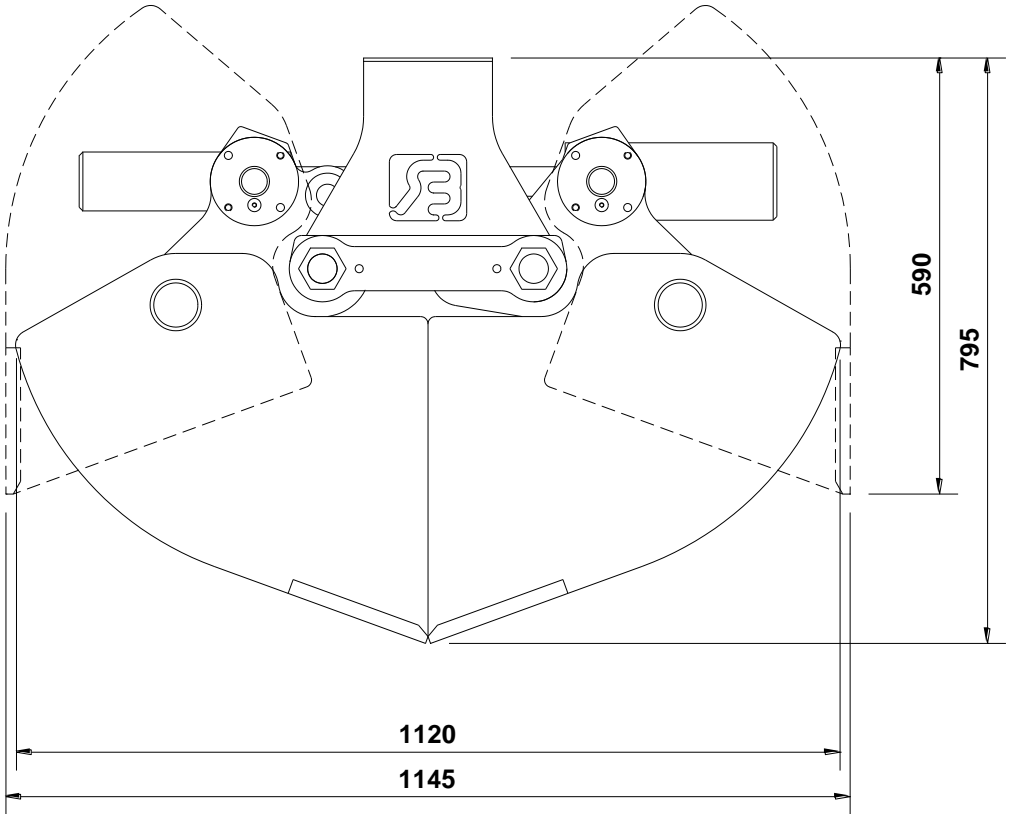
Tel : + 31 481 374757

Fax : + 31 481 375280

Site : www.bakker-hydraulic.com

E-mail : info@bakker-hydraulic.com

HBD

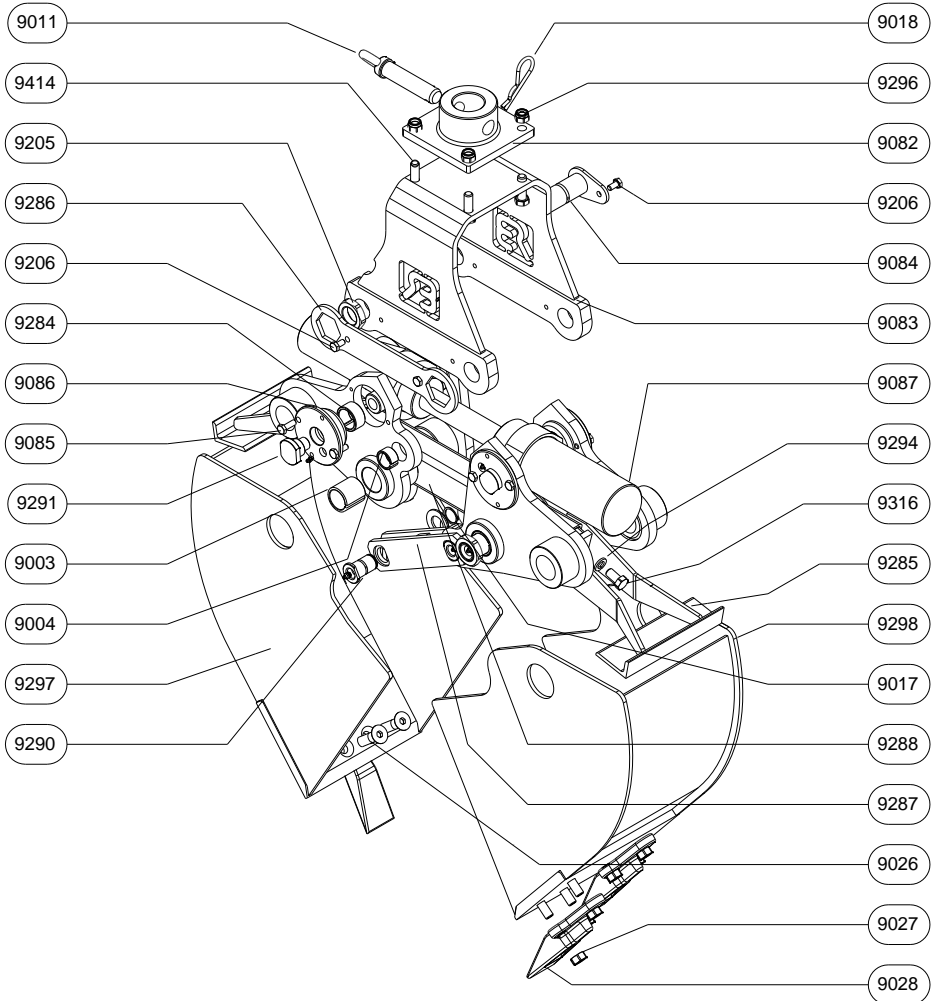


© 2010 Bakker Hydraulic Products B.V.
Nijverheidsweg 6
6662 NG Elst (Gld) Holland

Tel : + 31 481 374757 Fax : + 31 481 375280

Site : www.bakker-hydraulic.com

E-mail : info@bakker-hydraulic.com



© 2010 Bakker Hydraulic Products B.V.
 Nijverheidsweg 6

6662 NG Elst (Gld) Holland

Tel : + 31 481 374757

Fax : + 31 481 375280

Site : www.bakker-hydraulic.com

E-mail : info@bakker-hydraulic.com

ONDERDELENLIJST

TYPE	AANTAL	OMSCHRIJVING		
HBD-9003	4	INSPANBUS		
HBD-9004	2	INSPANBUS		
HBD-9008	2	MEENEMERPEN		
HBD-9011	1	ADAPTERPEN		
HBD-9017	2	ASBORGRING Ø 30 MM		
HBD-9018	1	BORGVEER		
HBD-9026	zie tabel	BOUT		
HBD-9027	zie tabel	MOER		
HBD-9028	zie tabel	TAND		
HBD-9082	1	ADAPTERPLAAT		
HBD-9083	1	BRUGSTUK		
HBD-9084	2	BRUGSTUKPEN		
HBD-9085	8	BOUT		
HBD-9086	4	KRAAGBUS		
HBD-9087	1	CILINDER		
HBD-9205	2	MOER		
HBD-9206	4	BOUT		
HBD-9207	8	VEERRING		
HBD-9284	4	OPSPANBUS		
HBD-9285	2	UITWERPERDEEL		
HBD-9286	1	BORGSLUTEL		
HBD-9287	1	MEENEMER		
HBD-9288	1	BASISDEEL UITWERPER		
HBD-9291	4	BORGBOUT		
HBD-9294	4	VEERRING		
HBD-9296	4	MOER		
HBD-9297	1	SCHAAL-A		
HBD-9298	1	SCHAAL-B		
HBD-9316	4	BOUT		
HBD-9414	4	BOUT		
Type knijperbak:	HBD-30	HBD-40	HBD-50	HBD-60
Aantal:HBD-9026/9027	9	9	15	15
Aantal:HBD-9028	3	3	5	5

© 2010 Bakker Hydraulic Products B.V.
Nijverheidsweg 6

6662 NG Elst (Gld) Holland

Tel : + 31 481 374757

Fax : + 31 481 375280

Site : www.bakker-hydraulic.com

E-mail : info@bakker-hydraulic.com