

TECHNISCHE GEGEVENS:

Type knijperbak : HBC

Breedte : 30 cm 50 cm
 40 cm 60 cm

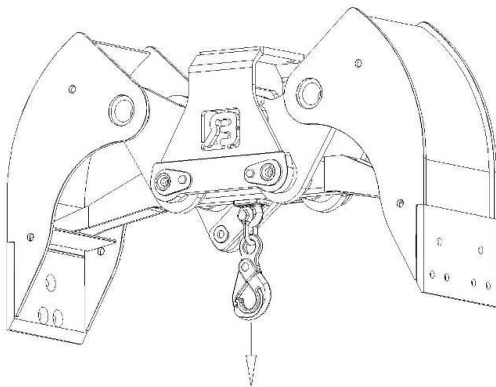
Volume : 85 Ltr 145 Ltr
 115 Ltr 175 Ltr

Gewicht : 135 kg 159 kg
 147 kg 170 kg

Maximale werkdruk : 250 Bar

Knijpkracht : 36 kN.

Maximale hijslast :



2000 kg

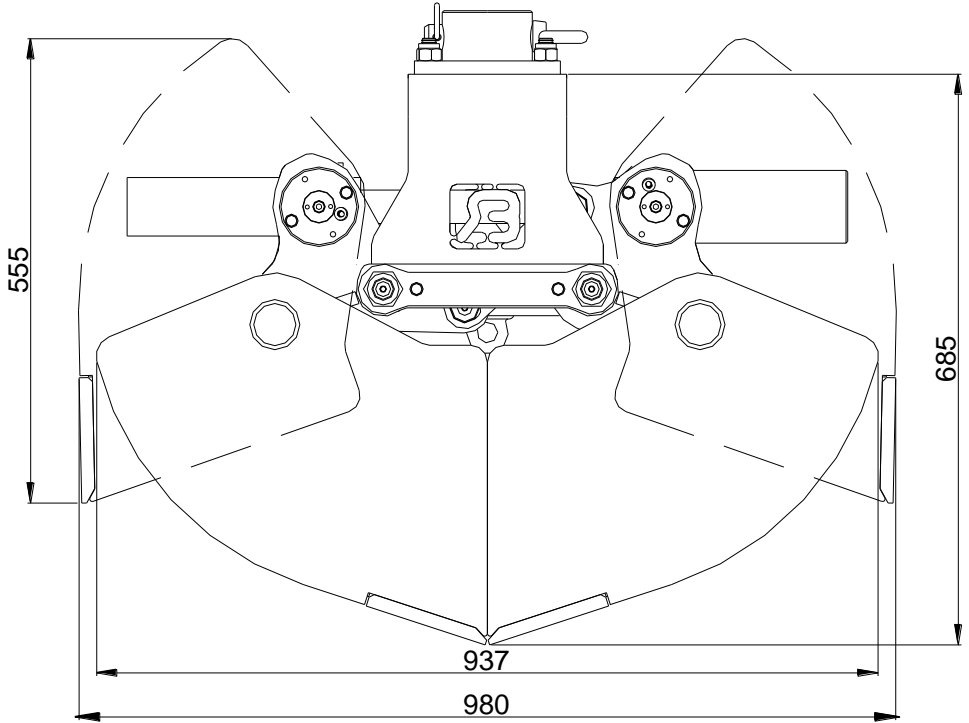
© 2010 Bakker Hydraulic Products B.V.
Nijverheidsweg 6
6662 NG Elst (Gld) Holland

Tel : + 31 481 374757

Fax : + 31 481 375280

Site : www.bakker-hydraulic.com

E-mail : info@bakker-hydraulic.com

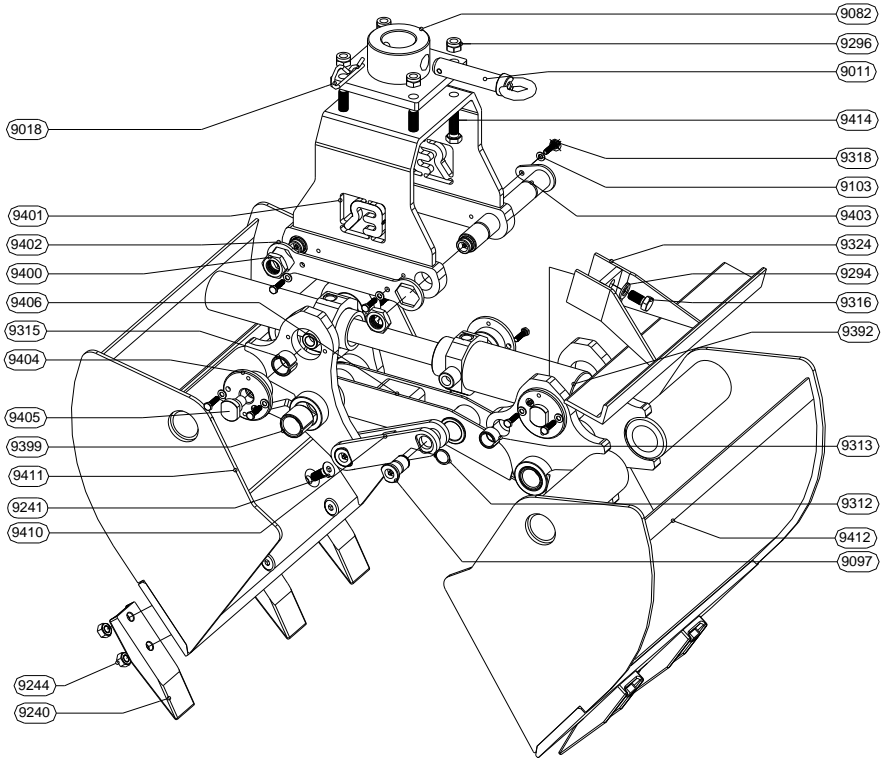


© 2010 Bakker Hydraulic Products B.V.
Nijverheidsweg 6
6662 NG Elst (Gld) Holland

Tel : + 31 481 374757 Fax : + 31 481 375280

Site : www.bakker-hydraulic.com E-mail : info@bakker-hydraulic.com

HBC



© 2010 Bakker Hydraulic Products B.V.
Nijverheidsweg 6

6662 NG Elst (Gld) Holland

Tel : + 31 481 374757

Fax : + 31 481 375280

Site : www.bakker-hydraulic.com

E-mail : info@bakker-hydraulic.com

ONDERDELENLIJST

TYPE	AANTAL	OMSCHRIJVING
------	--------	--------------

HBC-9011	1	ADAPTERPEN
HBC-9018	1	BORGVEER
HBC-9082	1	ADAPTERPLAAT
HBC-9097	2	MEENEMERPEN
HBC-9103	12	VEERRING
HBC-9240	zie tabel	TAND
HBC-9241	zie tabel	BOUT
HBC-9244	zie tabel	MOER
HBC-9294	4	VEERRING
HBC-9296	4	MOER
HBC-9312	2	ASBORGRING Ø 25 MM
HBC-9313	2	INSPANBUS
HBC-9315	4	OPSPANBUS
HBC-9316	4	BOUT
HBC-9318	12	BOUT
HBC-9324	2	UITWERPERDEEL
HBC-9392	1	CILINDER
HBC-9399	4	INSPANBUS
HBC-9400	2	MOER
HBC-9401	1	BRUGSTUK
HBC-9402	1	BORGSLEUTEL
HBC-9403	2	BRUGSTUKPEN
HBC-9404	4	KRAAGBUS
HBC-9405	4	BORGBOUT
HBC-9406	1	BASISDEEL UITWERPER
HBC-9410	1	MEENEMER
HBC-9411	1	SCHAAL-A
HBC-9412	1	SCHAAL-B
HBC-9414	4	BOUT

Type knijperbak:	HBC-30	HBC-40	HBC-50	HBC-60
Aantal:HBC-9241/9244	6	10	10	10
Aantal:HBC-9240	3	5	5	5

© 2010 Bakker Hydraulic Products B.V.
Nijverheidsweg 6

6662 NG Elst (Gld) Holland

Tel : + 31 481 374757

Fax : + 31 481 375280

Site : www.bakker-hydraulic.com

E-mail : info@bakker-hydraulic.com