

TECHNISCHE GEGEVENS:

Type knijperbak : HBB

Breedte : 25 cm 40 cm
 30 cm 50 cm

Volume : 35 Ltr 60 Ltr
 42 Ltr 75 Ltr

Gewicht : 79 kg 103 kg
 84 kg 120 kg

Maximale werkdruk : 220 Bar

Knijpkracht : 23 kN.

© 2010 Bakker Hydraulic Products B.V.

Nijverheidsweg 6

6662 NG Elst (Gld) Holland

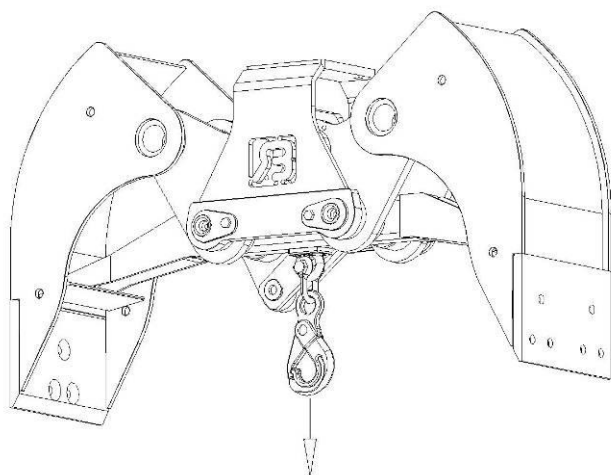
Tel : + 31 481 374757

Fax : + 31 481 375280

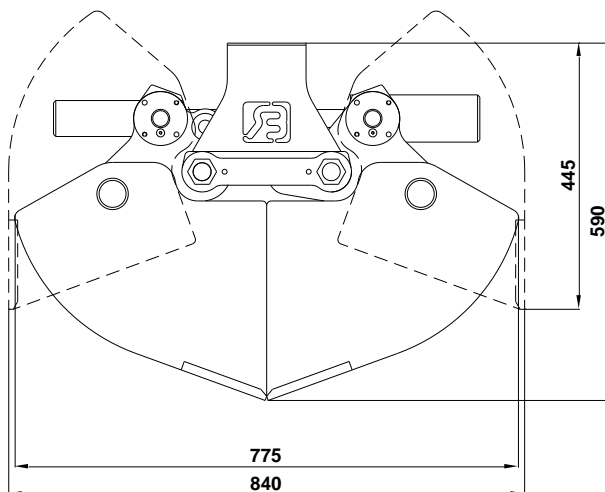
Site : www.bakker-hydraulic.com

E-mail : info@bakker-hydraulic.com

Maximale hijslast



2 T.



© 2010 Bakker Hydraulic Products B.V.
Nijverheidsweg 6
6662 NG Elst (Gld) Holland

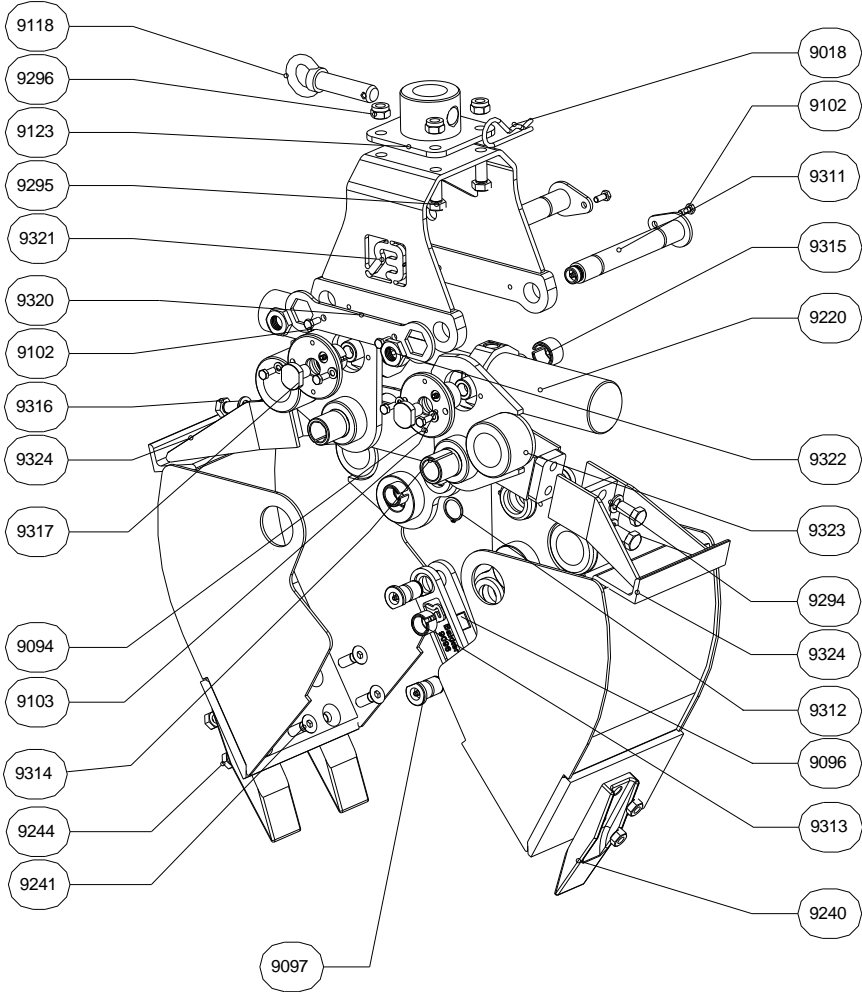
Tel : + 31 481 374757

Fax : + 31 481 375280

Site : www.bakker-hydraulic.com

E-mail : info@bakker-hydraulic.com

HBB



© 2010 Bakker Hydraulic Products B.V.
Nijverheidsweg 6
6662 NG Elst (Gld) Holland

Tel : + 31 481 374757

Fax : + 31 481 375280

Site : www.bakker-hydraulic.com

E-mail : info@bakker-hydraulic.com

ONDERDELENLIJST

TYPE	AANTAL	OMSCHRIJVING
------	--------	--------------

HBB-9018	1	BORGVEER
HBB-9094	4	KRAAGBUS
HBB-9096	1	MEENEMER
HBB-9097	2	MEENEMERPEN
HBB-9100	1	SCHAAL-A
HBB-9101	1	SCHAAL-B
HBB-9102	12	BOUT
HBB-9103	8	VEERRING
HBB-9118	1	ADAPTERPEN
HBB-9123	1	ADAPTERPLAAT
HBB-9220	1	CILINDER
HBB-9240	zie tabel	TAND
HBB-9241	zie tabel	BOUT
HBB-9244	zie tabel	MOER
HBB-9294	4	VEERRING
HBB-9295	4	BOUT
HBB-9296	4	MOER
HBB-9311	2	BRUGSTUKPEN
HBB-9312	2	ASBORGRING Ø 25 MM
HBB-9313	2	INSPANBUS
HBB-9314	4	INSPANBUS
HBB-9315	4	OPSPANBUS
HBB-9316	4	BOUT
HBB-9317	4	BORGBOUT
HBB-9320	1	BORGSLEUTEL
HBB-9321	1	BRUGSTUK
HBB-9322	2	MOER
HBB-9323	1	BASISDEEL UITWERPER
HBB-9324	2	UITWERPERDEEL

Type knijperbak:	HBB-25	HBB-30	HBB-40	HBB-50
Aantal: HBB-9241/9244	6	6	10	10
Aantal: HBB-9240	3	3	5	5

© 2010 Bakker Hydraulic Products B.V.
Nijverheidsweg 6

6662 NG Elst (Gld) Holland

Tel : + 31 481 374757

Fax : + 31 481 375280

Site : www.bakker-hydraulic.com

E-mail : info@bakker-hydraulic.com