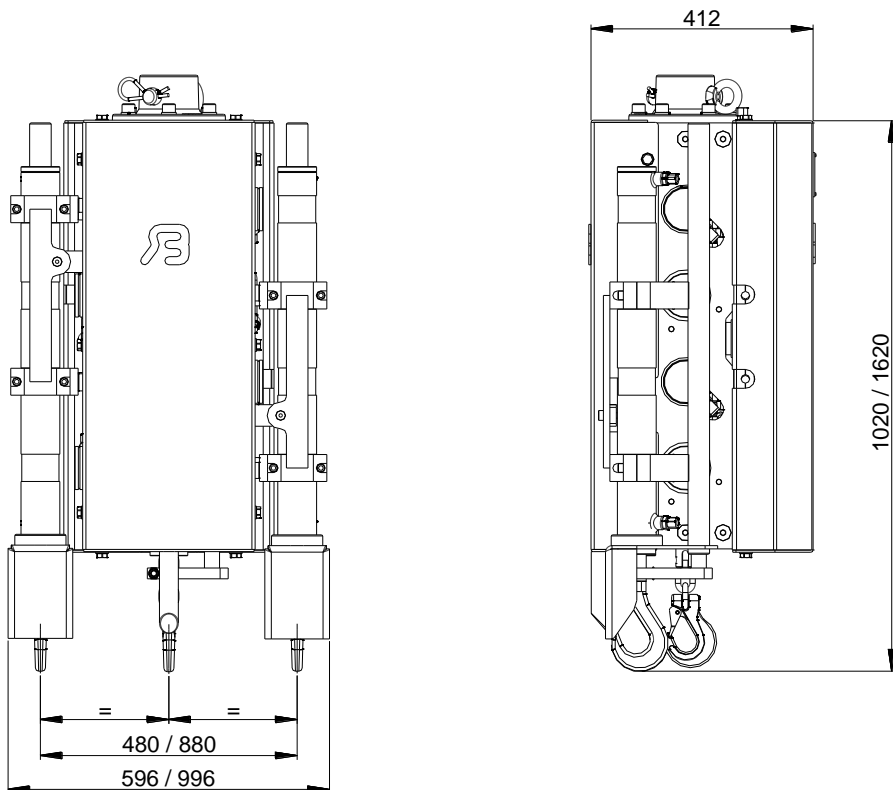


TECHNISCHE GEGEVENS:

Type Hakengrijper	: GEJO 20 rev. D
Breedteverstelling	: 400 mm
Hoogteverstelling	: 600 mm
Gewicht	: 260 Kg
Maximale werkdruk	: 220 Bar
Maximale Hijslast	: 3000 Kg
Maximale Öliedoorvoer	: 80 l/min
Elektrische Aansluiting	: 24 Volt DC



© 2010 Bakker Hydraulic Products BV
Nijverheidsweg 6

6662 NG Elst (Gld) Holland

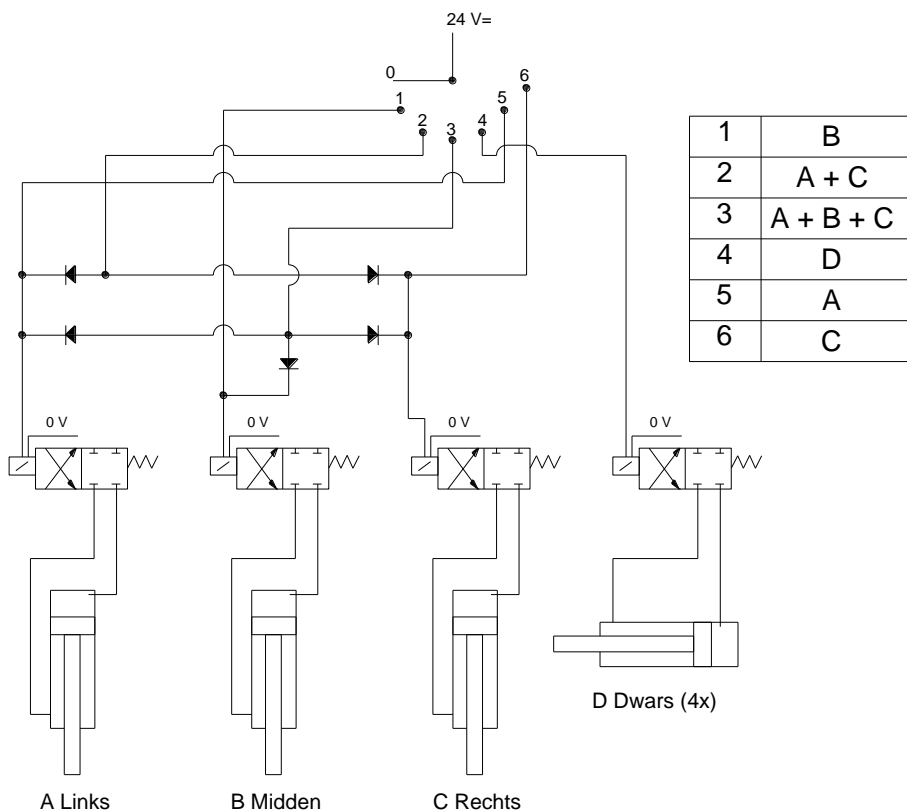
Tel : + 31 481 374757

Fax : + 31 481 375280

Site : www.bakker-hydraulic.com

E-mail : info@bakker-hydraulic.com

Elektrisch- en hydraulisch aansluitschema GEJO 20 Hakengrijper



© 2010 Bakker Hydraulic Products BV
Nijverheidsweg 6

6662 NG Elst (Gld) Holland

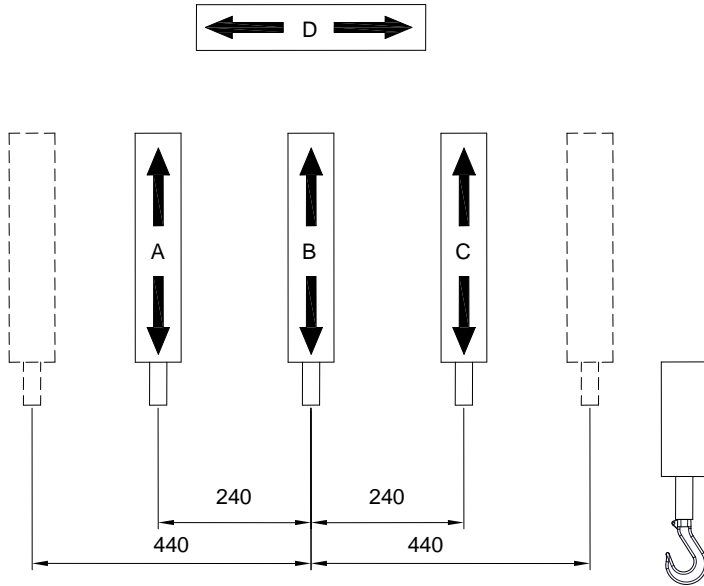
Tel : + 31 481 374757

Fax : + 31 481 375280

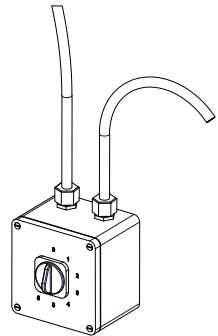
Site : www.bakker-hydraulic.com

E-mail : info@bakker-hydraulic.com

Bedieningsoverzicht GEJO 20 Hakengrijper



SCHAKELSTAND	CILINDER
1	B
2	A+C
3	A+B+C
4	D
5	A
6	C



© 2010 Bakker Hydraulic Products BV
Nijverheidsweg 6

6662 NG Elst (Gld) Holland

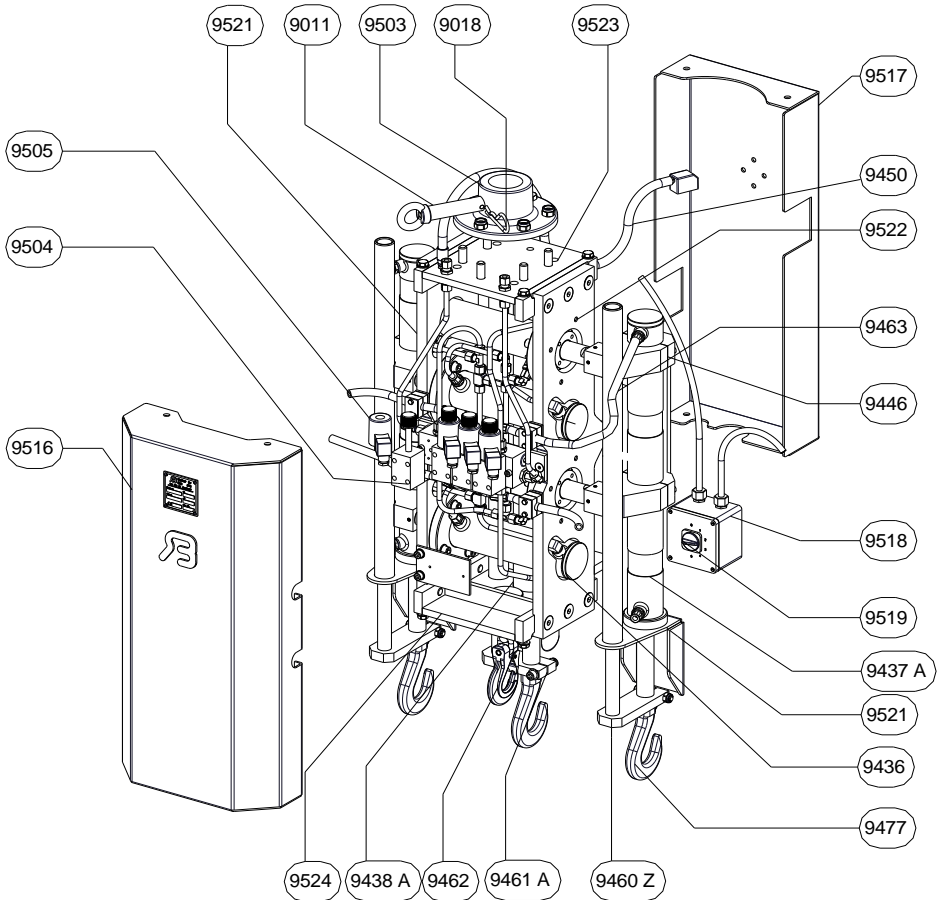
Tel : + 31 481 374757

Fax : + 31 481 375280

Site : www.bakker-hydraulic.com

E-mail : info@bakker-hydraulic.com

Hakengrijper GEJO 20 rev D



© 2010 Bakker Hydraulic Products BV
Nijverheidsweg 6

6662 NG Elst (Gld) Holland

Tel : + 31 481 374757

Fax : + 31 481 375280

Site : www.bakker-hydraulic.com

E-mail : info@bakker-hydraulic.com

ONDERDELENLIJST

Type.	Omschrijving	Aantal
7188	Cilinder 40-70-200 hakengrijper	4
9011	Adapterpen	1
9018	Borgveer t.b.v. adapterpen	1
9437A	Cilinder 35-60-600 hakengrijper buiten	2
9438A	Cilinder 35-60-600 hakengrijper midden	1
9446	Klemblok cilinder 9437 compleet	4
9450	Aansluitslang GEJO 10/20	1
9460Z	Zuigerstangeleiding verzwaard buiten	2
9461A	Zuigerstangeleiding midden rev A	1
9462	Hulphaak	1
9463	Slang t.b.v. cilinder 9437	4
9477	Haak t.b.v. cilinder 9437/9438	3
9503	Adapterplaat	1
9504	Ventiel	4
9505	Spoel 24V t.b.v. wisselventiel 9504	4
9516	Beschermkap achter GEJO 20 rev C	1
9517	Beschermkap voor GEJO 20 rev C	1
9518	Aansluitset incl. 6 standenschakelaar	1
9519	6 standenschakelaar	1
9520	Haakbeveiliging	2
9521	Zijplaat links GEJO 20 rev C	1
9522	Zijplaat rechts GEJO 20 rev C	1
9523	Bovenplaat GEJO 20 rev C	1
9524	Onderplaat GEJO 20 rev C	1
7188	Cilinder 40-70-200 hakengrijper	4

© 2010 Bakker Hydraulic Products BV
Nijverheidsweg 6

6662 NG Elst (Gld) Holland

Tel : + 31 481 374757

Fax : + 31 481 375280

Site : www.bakker-hydraulic.com

E-mail : info@bakker-hydraulic.com