

## TECHNISCHE GEGEVENS:

Type Hakengrijper : GEJO 5 Rev A

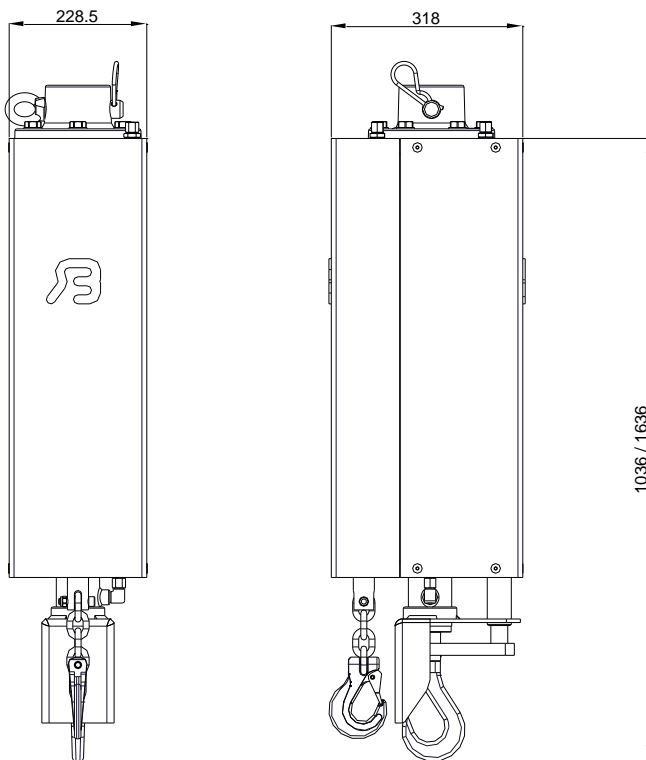
Hoogteverstelling : 600 mm

Gewicht : 75 Kg

Maximale werkdruk : 220 bars

Maximale hijslast : 3 ton

Maximale oliedoorvoer : 80 l/min



© 2010 Bakker Hydraulic Products B.V.  
Nijverheidsweg 6

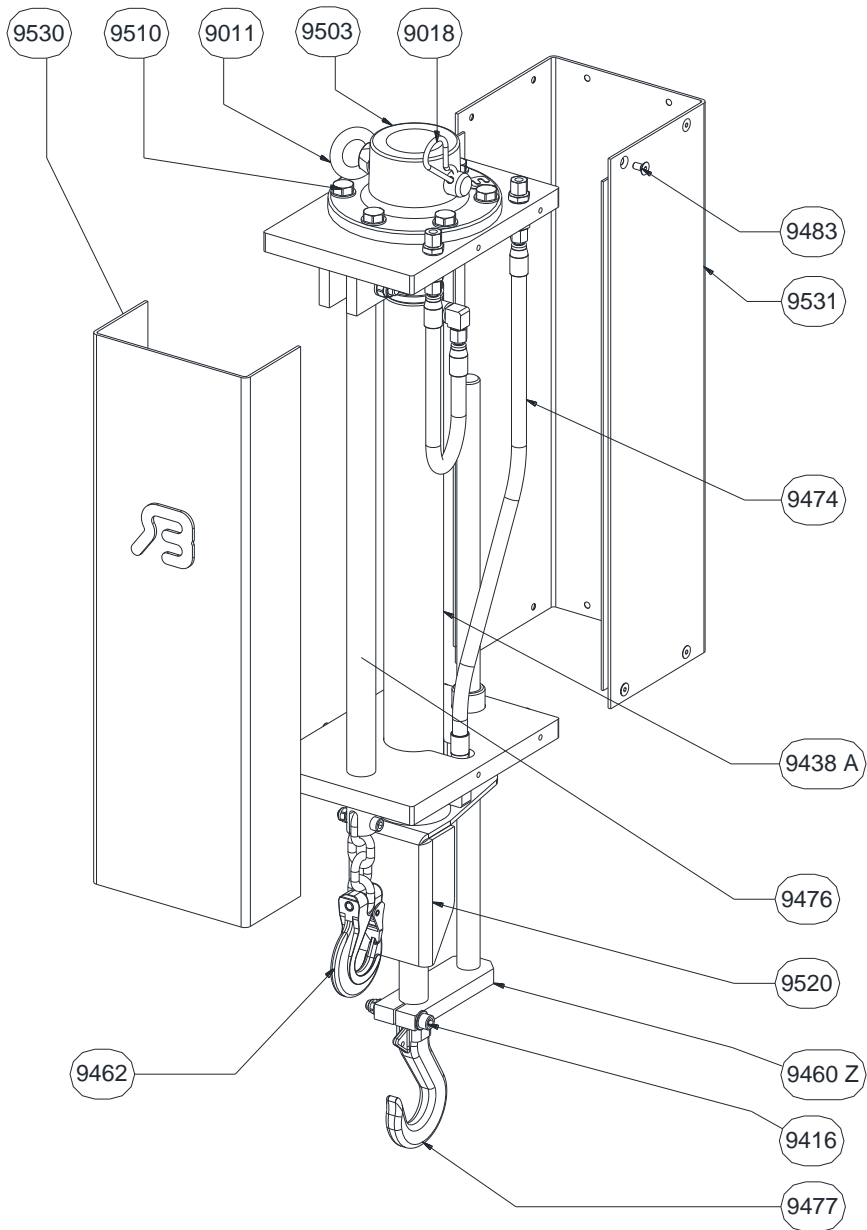
6662 NG Elst (Gld) Holland

Tel : + 31 481 374757

Fax : + 31 481 375280

Site : [www.bakker-hydraulic.com](http://www.bakker-hydraulic.com)

E-mail : [info@bakker-hydraulic.com](mailto:info@bakker-hydraulic.com)



© 2010 Bakker Hydraulic Products B.V.  
 Nijverheidsweg 6

6662 NG Elst (Gld) Holland

Tel : + 31 481 374757

Fax : + 31 481 375280

Site : [www.bakker-hydraulic.com](http://www.bakker-hydraulic.com)

E-mail : [info@bakker-hydraulic.com](mailto:info@bakker-hydraulic.com)

## ONDERDELENLIJST

Type	Omschrijving	Aantal
9011	Adapterpen	1
9018	Borgveer	1
9416	Inbusbout	1
9438A	Cilinder 35-60-600	1
9460Z	Zuigerstanggeleiding	1
9462	Haak vast tbv onderplaat	1
9474	Slang inwendig GEJO 05	2
9476	Trekstang	1
9477	Haak	1
9483	Inbusbout	12
9503	Adapterplaat	1
9510	Bout	6
9520	Haakbeveiliging	1
9530	Beschermkap voor	1
9531	Beschermkap achter	1

© 2010 Bakker Hydraulic Products BV

Nijverheidsweg 6

6662 NG Elst (Gld) Holland

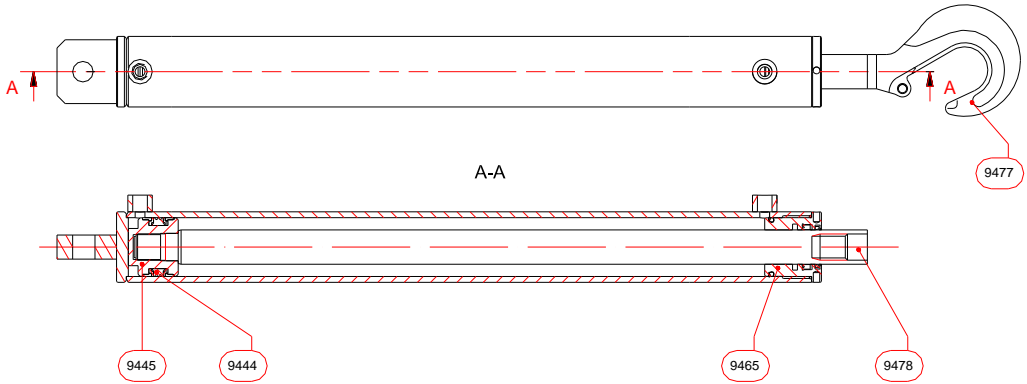
Tel : + 31 481 374757

Fax : + 31 481 375280

Site : [www.bakker-hydraulic.com](http://www.bakker-hydraulic.com)

E-mail : [info@bakker-hydraulic.com](mailto:info@bakker-hydraulic.com)

Cilinder 9438A 35-60-600 GEJO 10/20



Type	Omschrijving	Aantal
9444	Afdichtingsset	1
9445	Zuiger	1
9465	Kopmoer	1
9477	Haak	1
9478	Zuigerstang	1