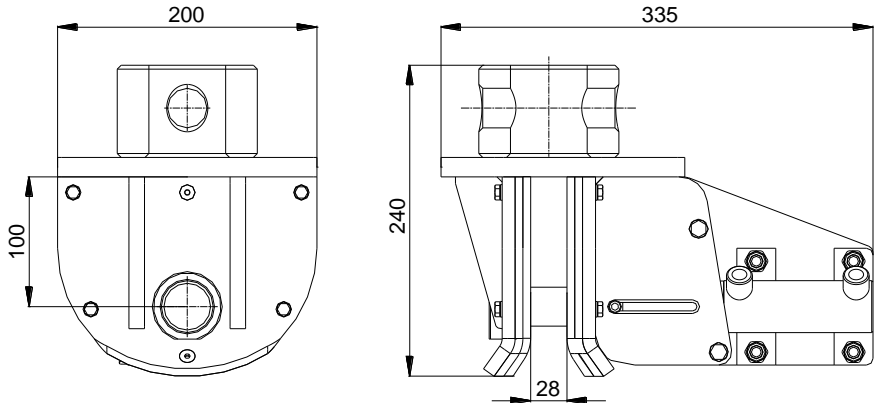


## TECHNISCHE GEGEVENS:

Type product : GEJO 00 (METRO pen opnamesysteem)  
Gewicht : 32 Kg  
Maximale werkdruk : 220 Bar  
Maximale hijslast : 3000 kg  
Maximale oliedoorvoer : 80 l/min



© 2010 Bakker Hydraulic Products B.V.  
Nijverheidsweg 6

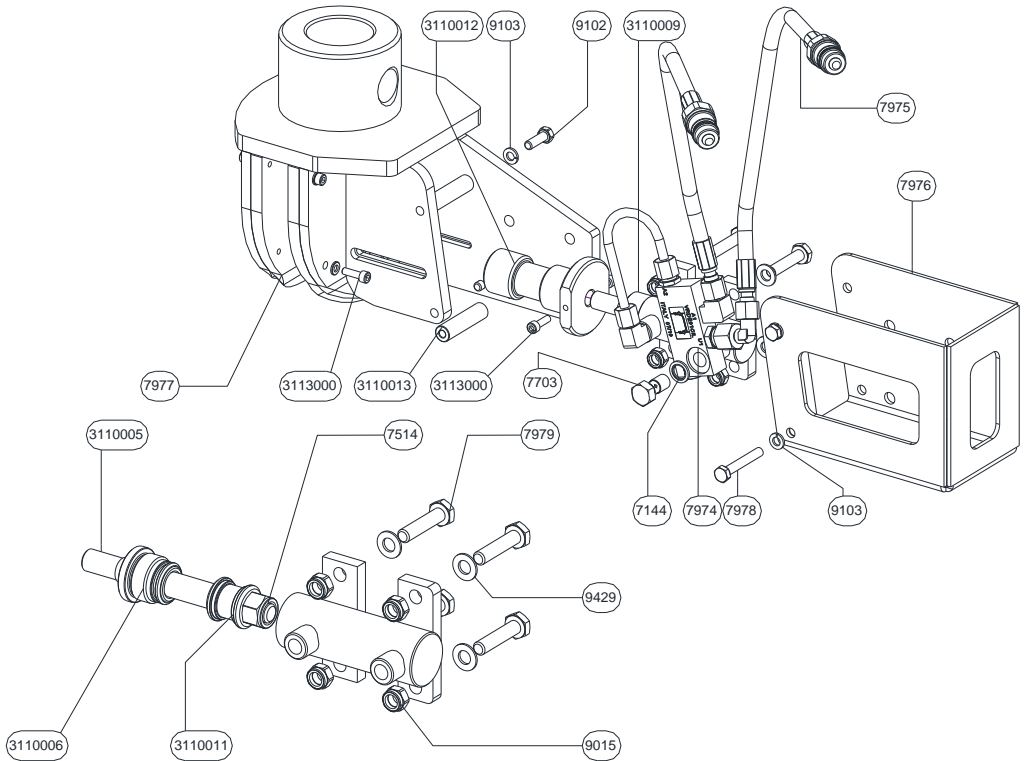
6662 NG Elst (Gld) Holland

Tel : + 31 481 374757

Fax : + 31 481 375280

Site : [www.bakker-hydraulic.com](http://www.bakker-hydraulic.com)

E-mail : [info@bakker-hydraulic.com](mailto:info@bakker-hydraulic.com)



© 2010 Bakker Hydraulic Products B.V.  
 Nijverheidsweg 6

6662 NG Elst (Gld) Holland

Tel : + 31 481 374757

Fax : + 31 481 375280

Site : [www.bakker-hydraulic.com](http://www.bakker-hydraulic.com)

E-mail : [info@bakker-hydraulic.com](mailto:info@bakker-hydraulic.com)

TYPE	AANTAL	OMSCHRIJVING
7144	2	DICHTINGSRING
7514	1	MOER
7703	1	BANJOBOUT
7974	1	TERUGSLAGKLEP
7975	2	SLANG
7976	1	BESCHERMKAP
7977	2	INLEGPLAAT
7978	2	BOUT
7979	4	BOUT
9015	4	MOER
9102	4	BOUT
9103	4	RING
9429	4	SLUITRING
3110005	2	ZUIGERSTANG
3110006	1	AFDICHTINGSSET
3110009	1	CILINDER
3110011	1	ZUIGER
3110012	1	VERGREDELING
3110013	2	AFSTANDHOUDER
3113000	14	BOUT